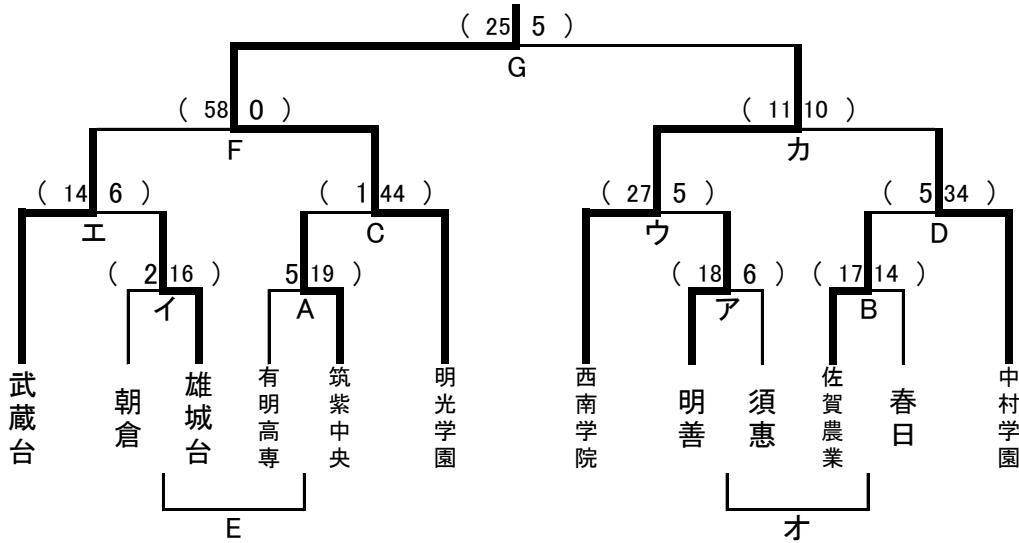


# 第84回久留米市ハンドボール大会 結果

[期 日] 平成30年 9月15日 (土) 9:00  
 [会 場] 久留米アリーナ 体育館

ver.1

## 高校女子



有明高専	A	筑紫中央	佐賀農業	B	春日	明光学園	C	筑紫中央	中村学園	D	佐賀農業
5	$\begin{matrix} 3 & - & 9 \\ 2 & - & 10 \end{matrix}$	19	17	$\begin{matrix} 10 & - & 6 \\ 7 & - & 8 \end{matrix}$	14	44	$\begin{matrix} 23 & - & 0 \\ 21 & - & 1 \end{matrix}$	1	34	$\begin{matrix} 21 & - & 1 \\ 13 & - & 4 \end{matrix}$	5

明善	ア	須恵	朝倉	イ	雄城台	西南学院	ウ	明善	武蔵台	工	雄城台
18	$\begin{matrix} 7 & - & 4 \\ 11 & - & 2 \end{matrix}$	6	2	$\begin{matrix} 1 & - & 9 \\ 1 & - & 7 \end{matrix}$	16	27	$\begin{matrix} 11 & - & 3 \\ 16 & - & 2 \end{matrix}$	5	14	$\begin{matrix} 6 & - & 1 \\ 8 & - & 5 \end{matrix}$	6

有明高専	E	朝倉	須恵	才	春日
17	$\begin{matrix} 12 & - & 2 \\ 5 & - & 0 \end{matrix}$	2	7	$\begin{matrix} 4 & - & 3 \\ 3 & - & 8 \end{matrix}$	11

### 準決勝

明光学園	F	武蔵台
58	$\begin{matrix} 25 & - & 0 \\ 33 & - & 0 \end{matrix}$	0

西南学院	力	中村学園
11	$\begin{matrix} 7 & - & 5 \\ 4 & - & 5 \end{matrix}$	10

### 決勝

明光学園	G	西南学院
25	$\begin{matrix} 12 & - & 4 \\ 13 & - & 1 \end{matrix}$	5

優勝 明光学園高校

準優勝 西南学院高校

### 問合せ先

久留米市ハンドボール協会  
 会長 稲積 茂紀  
 TEL 0942-35-5545

# 第84回久留米市ハンドボール大会

# 男子初日結果

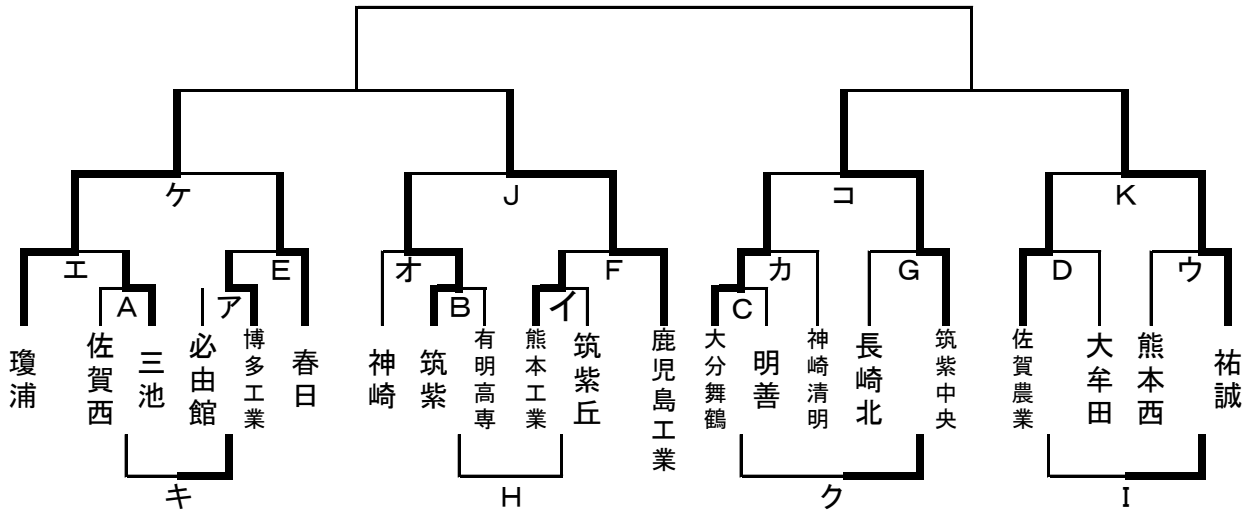
[期 日] 平成30年 9月16日 (日) 17日(月) 9:00

ver.1

[会 場] 久留米アリーナ 体育館

[試合時間] 1日目 20-5-20分(タイムアウトなし)

## 高校男子



佐賀西	A	三池	筑紫	B	有明高専	大分舞鶴	C	明善	佐賀農業	D	大牟田
7	$\begin{matrix} 4 - 6 \\ 3 - 7 \end{matrix}$	13	16	$\begin{matrix} 10 - 2 \\ 6 - 7 \end{matrix}$	9	25	$\begin{matrix} 12 - 4 \\ 13 - 5 \end{matrix}$	9	20	$\begin{matrix} 8 - 3 \\ 12 - 6 \end{matrix}$	9

博多工業	E	春日	熊本工業	F	鹿児島工業	長崎北	G	筑紫中央	有明高専	H	筑紫丘
10	$\begin{matrix} 4 - 17 \\ 6 - 10 \end{matrix}$	27	13	$\begin{matrix} 5 - 8 \\ 8 - 10 \end{matrix}$	18	10	$\begin{matrix} 5 - 12 \\ 5 - 7 \end{matrix}$	19	13	$\begin{matrix} 5 - 8 \\ 8 - 5 \end{matrix}$	13

大牟田	I	熊本西	筑紫	J	鹿児島工業	佐賀農業	K	祐誠
13	$\begin{matrix} 8 - 9 \\ 5 - 12 \end{matrix}$	21	9	$\begin{matrix} 3 - 12 \\ 6 - 13 \end{matrix}$	25	8	$\begin{matrix} 3 - 15 \\ 5 - 15 \end{matrix}$	30

必由館	ア	博多工業	熊本工業	イ	筑紫丘	熊本西	ウ	祐誠	瓊浦	工	三池
11	$\begin{matrix} 5 - 9 \\ 6 - 10 \end{matrix}$	19	21	$\begin{matrix} 12 - 10 \\ 9 - 3 \end{matrix}$	13	11	$\begin{matrix} 5 - 8 \\ 6 - 9 \end{matrix}$	17	29	$\begin{matrix} 12 - 4 \\ 17 - 6 \end{matrix}$	10

神崎	オ	筑紫	大分舞鶴	カ	神崎清明	佐賀西	キ	必由館	明善	ク	長崎北
11	$\begin{matrix} 8 - 6 \\ 3 - 8 \end{matrix}$	14	20	$\begin{matrix} 10 - 6 \\ 10 - 11 \end{matrix}$	17	13	$\begin{matrix} 5 - 8 \\ 8 - 8 \end{matrix}$	16	13	$\begin{matrix} 6 - 11 \\ 7 - 10 \end{matrix}$	21

瓊浦	ケ	春日	大分舞鶴	コ	筑紫中央
20	$\begin{matrix} 9 - 4 \\ 11 - 8 \end{matrix}$	12	18	$\begin{matrix} 6 - 13 \\ 12 - 7 \end{matrix}$	20

# 第84回久留米市ハンドボール大会 男子最終結果

[期 日] 平成30年 9月16日 (日) 17日(月) 9:00

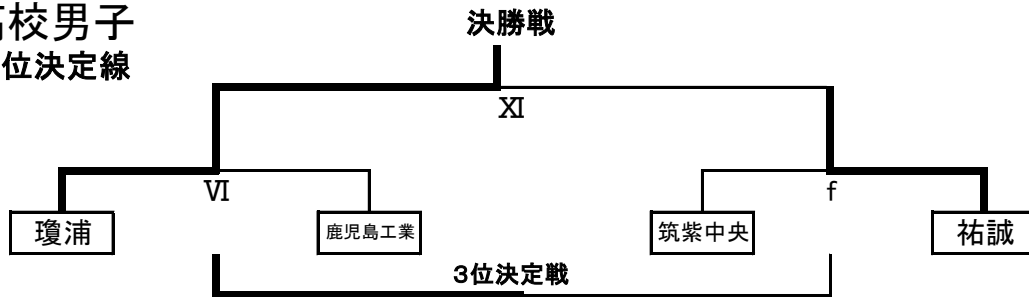
ver.2

[会 場] 久留米アリーナ 体育館

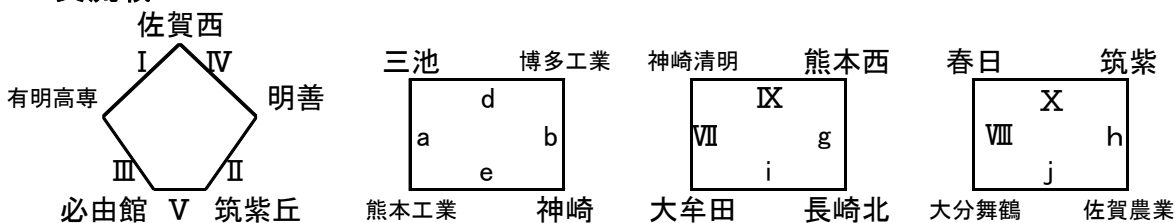
[試合時間] 交流戦 20-5-20分(タイムアウトなし)

準決勝・決勝 25-5-25(タイムアウト前後半各1回)

## 高校男子 順位決定線



## 交流戦



有明高専	I	佐賀西	明善	II	筑紫丘	有明高専	III	必由館	佐賀西	IV	明善
9	4 - 6	8	10	4 - 7	13	11	5 - 10	21	14	9 - 6	13
	5 - 2			6 - 6			6 - 11			5 - 7	

必由館	V	筑紫丘	神崎清明	VII	大牟田	大分舞鶴	VIII	春日
18	7 - 6	10	24	15 - 5	14	11	5 - 11	24
	11 - 4			9 - 9			6 - 13	

神崎清明	IX	熊本西	春日	X	筑紫	三池	a	熊本工業	博多工業	b	神崎
23	16 - 4	17	23	14 - 4	10	18	9 - 9	18	25	16 - 10	17
	7 - 13			9 - 6			9 - 9			9 - 7	

三池	d	博多工業	熊本工業	e	神崎	熊本西	g	長崎北	筑紫	h	佐賀農業
17	8 - 5	19	25	13 - 8	17	18	9 - 8	17	14	7 - 7	10
	9 - 14			12 - 9			9 - 9			7 - 3	

大牟田	i	長崎北	佐賀農業	j	大分舞鶴
11	5 - 12	21	8	2 - 10	17
	6 - 9			6 - 7	

## 準決勝

瓊浦	VI	鹿児島工業	筑紫中央	f	祐誠
20	8 - 9	13	17	8 - 9	21
	12 - 4			9 - 12	

## 3位決定戦

鹿児島工業	VI	筑紫中央
23	7 - 6	
	16 - 14	

## 決勝戦

祐誠	f	瓊浦
20	12 - 14	31
	8 - 17	