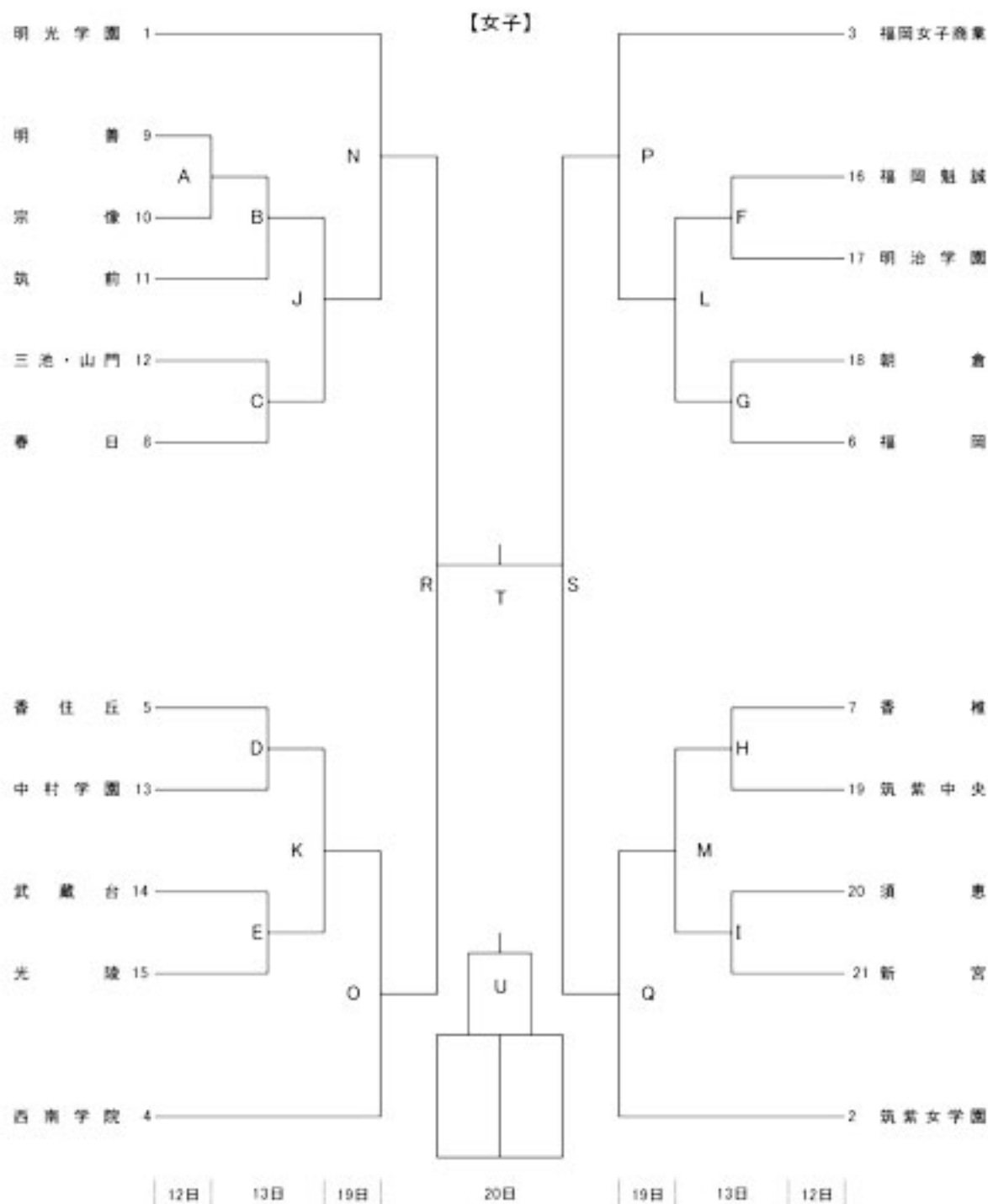


令和7年度第9回春季福岡県高等学校ハンドボール競技大会



1日目		4月12日(土)			
試合		アクションA	アクションB	福岡市総合サブ	大牟田アリーナ
		8:00入館・準備		8:00入館・準備	8:30入館・準備
1	10:00	ア	オ	ウ	イ
2	11:10	エ	キ	カ	ク
3	12:20	A	I		H
4	13:30	ケ	ス	サ	コ
5	14:40	シ	ソ	セ	タ

試合時間(25-8-25)第1試合チーム準備

2日目		4月13日(日)		
試合		アクションA	アクションB	大牟田アリーナ
		8:30入館		8:30入館
1	10:00	D	E	C
2	11:10	F	G	B
3	12:20	手	ツ	テ
4	13:30	M	ト	
5	14:40	K	L	J

試合時間(25-8-25)

3日目		4月19日(土)		
試合		福岡市総合サブ	筑後広域公園	みづま総合
		8:00入館・準備	8:00入館・準備	8:00入館・準備
1	10:00	ナ	ヌ	N
2	11:10	ニ	ネ	O
3	12:20			P
4	13:30	ノ	ヒ	Q
5	14:40	ハ	フ	

試合時間(25-8-25)第1試合チーム準備

4日目		4月20日(日)	
試合		アクションA	アクションB
		8:00入館・準備	
1	10:00	R	S
2	11:30	ヘ	ホ
3	13:00	ト	ウ
4	14:30	マ	エ

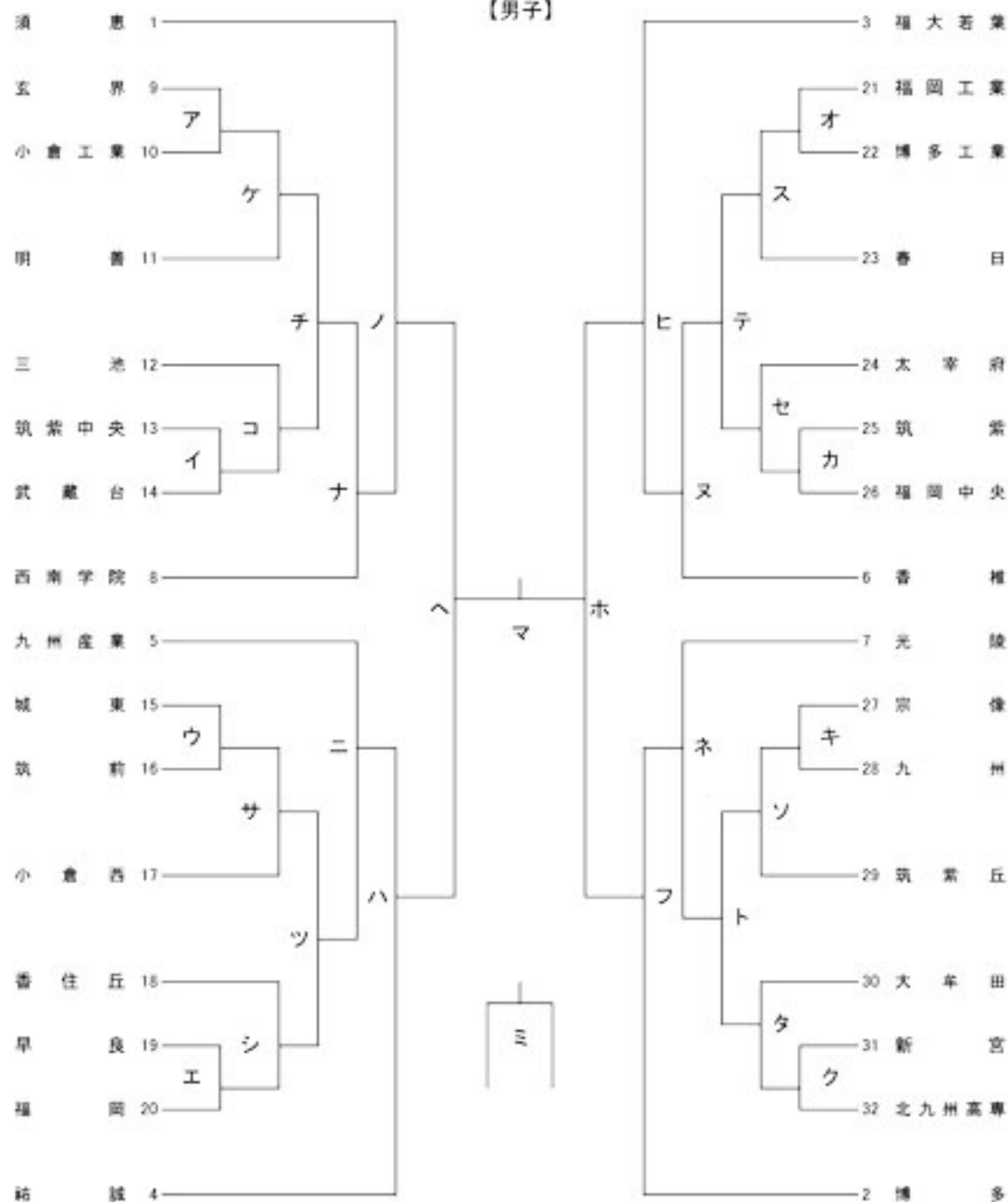
試合時間(25-8-25)第1試合チーム準備

- ※ 試合球は各チームで準備してください。
- ※ オフィシャルは当該チームをお願いします。(不足する場合は他のチームで協力をお願いします。)
- ※ 審判が1人の場合は、ラインズマンの協力をお願いします。
- ※ 今大会は選手証の提示は行いません。
- ※ ベンチには選手16名が入れます。
- ※ 17名以上登録があり、試合毎に選手を変更する場合はオーダー表(様式任意)を提出してください。

★ アクション会場は、駐車許可証がない車の駐車はできません。

令和7年度第9回春季福岡県高等学校ハンドボール競技大会

【男子】



12日

13日

19日

20日

19日

13日

12日

1日目		4月12日(土)			
試合	アクションA	アクションB	福岡市総合サブ	大牟田アリーナ	
	8:00入館・準備		8:00入館・準備	8:30入館・準備	
1	10:00	ア	オ	ウ	イ
2	11:10	エ	キ	カ	ク
3	12:20	A	!		H
4	13:30	ケ	ス	サ	コ
5	14:40	セ	ソ	セ	タ

試合時間(25-8-25)第1試合チーム準備

2日目		4月13日(日)		
試合	アクションA	アクションB	大牟田アリーナ	
	8:30入館			8:30入館
1	10:00	D	E	C
2	11:10	F	G	B
3	12:20	チ	ツ	テ
4	13:30	M	ト	
5	14:40	K	リ	J

試合時間(25-8-25)

3日目		4月19日(土)		
試合	福岡市総合サブ	筑後広域公園	みづま総合	
	8:00入館・準備			8:00入館・準備
1	10:00	ナ	ヌ	N
2	11:10	ニ	ネ	O
3	12:20			P
4	13:30	ノ	ヒ	Q
5	14:40	ハ	フ	

試合時間(25-8-25)第1試合チーム準備

4日目		4月20日(日)	
試合	アクションA	アクションB	
	8:00入館・準備		
1	10:00	R	S
2	11:30	ヘ	ホ
3	13:00	T	U
4	14:30	マ	ミ

試合時間(25-8-25)第1試合チーム準備

- ※ 試合球は各チームで準備してください。
- ※ オフィシャルは当該チームをお願いします。(不足する場合は他のチームで協力をお願いします。)
- ※ 審判が1人の場合は、ラインズマンの協力をお願いします。
- ※ 今大会は選手証の提示は行いません。
- ※ ベンチには選手16名が入れます。
- ※ 17名以上登録があり、試合毎に選手を変更する場合はオーダー表(様式任意)を提出してください。

★ アクション会場は、駐車許可証がない車の駐車はできません。