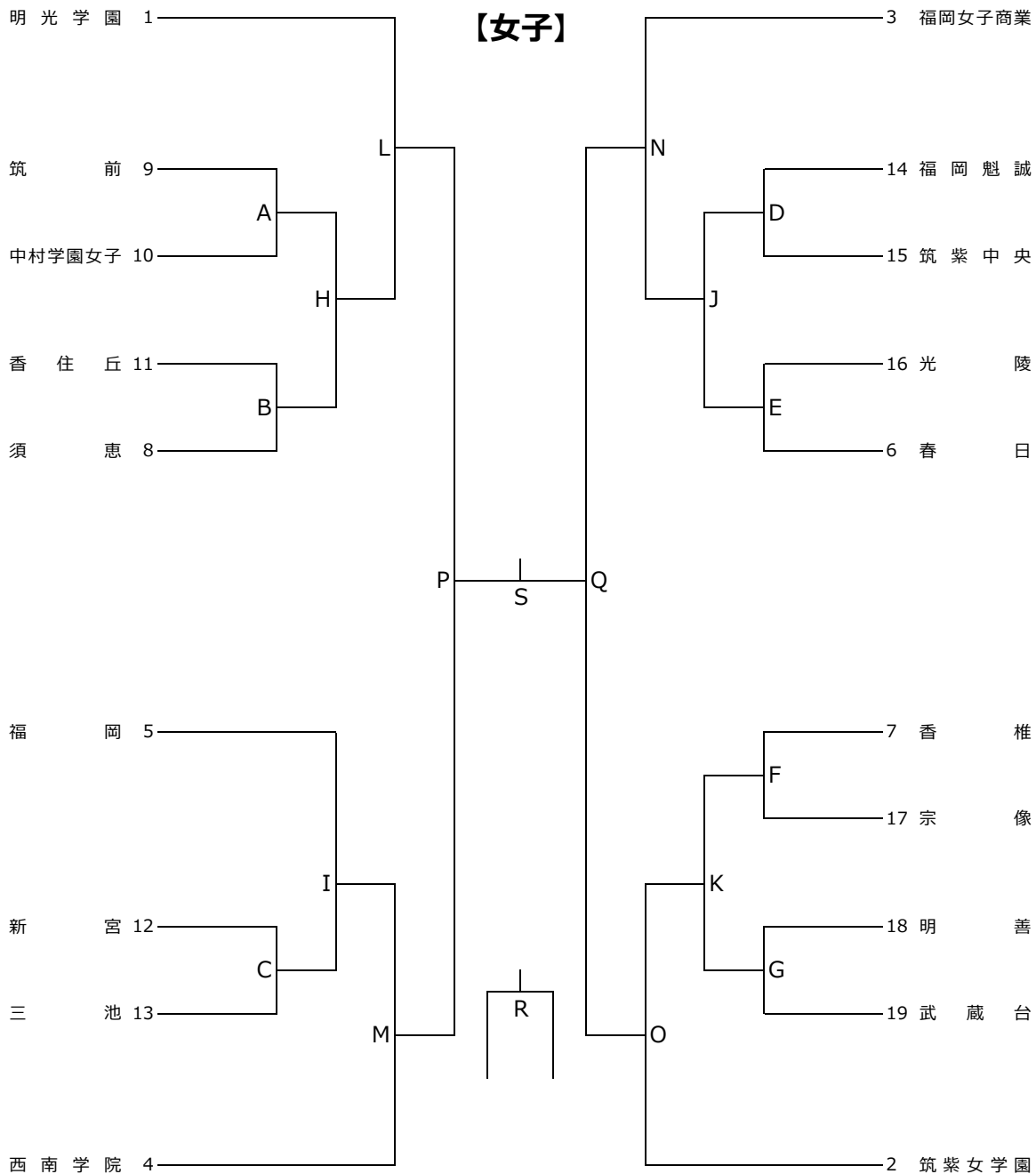


# 令和7年度福岡県高等学校ハンドボール競技新人大会 兼 第54回全九州高校選抜ハンドボール競技大会福岡予選会



※のチームは第1試合目のオフィシャルをお願いします。

1日目		12月6日(土)	
試合時間 (25-8-25)			
試合会場 筑後広域公園体育館 みづま総合体育館			
1	10:00	ア	イ
2	11:10	ウ	エ
3	12:20	※オ	※カ
4	13:30	キ	ク
5	14:40	ケ	コ

2日目		12月7日(日)		
試合時間 (25-8-25)				
試合会場 筑後広域公園体育館 みづま総合体育館 早良高校				
1	10:00	A	B	D
2	11:10	F	G	C
3	12:20	※E	※サ	※ツ
4	13:30	チ	セ	ソ
5	14:40	ス	タ	シ

3日目		12月20日(土)		
試合時間		(30-10-30)		(25-8-25)
試合会場 みづま総合体育館 西南学院高校A 西南学院高校B				
1	10:00	ヌ	テ	H
2	11:30	ネ	ト	K
3	13:00	※ノ	※ナ	※J
4	14:30	ハ	ニ	I

A→北側(海側) : B→南側(道路側)

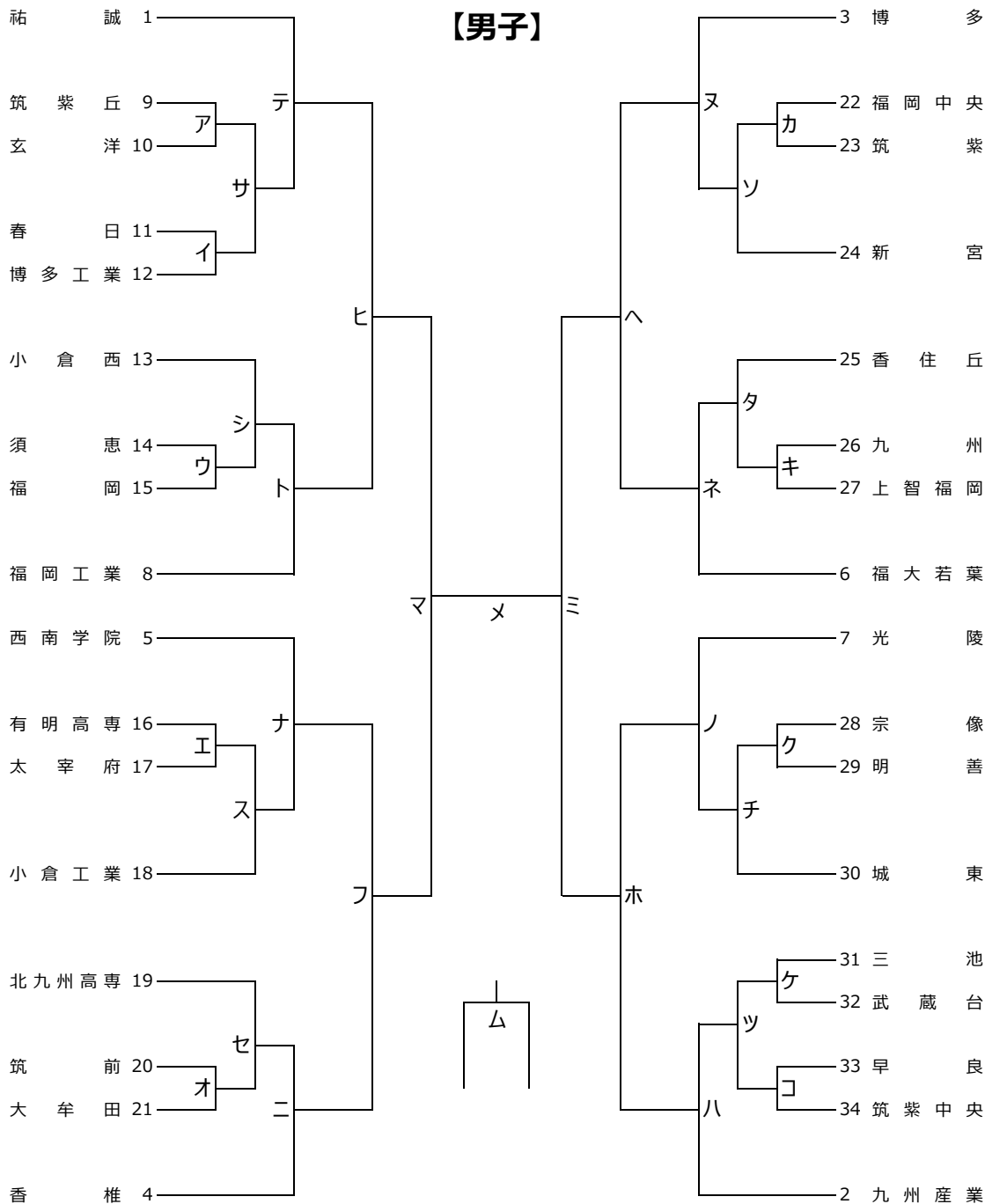
4日目		12月21日(日)	
試合時間 (30-10-30)			
試合会場 みづま総合体育館 明光学園高校			
1	10:00	ヒ	L
2	11:30	ホ	O
3	13:00	※ハ	※N
4	14:30	フ	M

5日目		12月22日(月)	
試合時間 (30-10-30)			
試合会場 福岡市総合体育館			
1	10:00	P	
2	11:30	Q	
3	13:00	※マ	
4	14:30	ミ	

6日目		12月23日(火)	
試合時間 (30-10-30)			
試合会場 福岡市総合体育館			
1	10:00	R	
2	11:30	△	
3	13:00	※S	
4	14:30	×	

- ① 開始式・顧問ミーティングは行いません。
- ② 同点の場合は、第1延長後に7MTC(5人)を実施します。(準決勝より第2延長まで行います。)
- ③ チームタイムアウトは正規のルール通り行います。
- ④ 選手変更・追加は該当チームの最初の試合の1時間前までに本部に提出してください。
- ⑤ 試合球は男女ともモルテン(H3/2A4000)です。
- ⑥ 役員・選手登録証の提示が必要となります。
- ⑦ 第3試合のチームが第1試合のオフィシャルを行います。
- ⑧ 負けチームは次の試合のオフィシャルをお願いします。

# 令和7年度福岡県高等学校ハンドボール競技新人大会 兼 第54回全九州高校選抜ハンドボール競技大会福岡予選会



※のチームは第1試合目のオフィシャルをお願いします。

1日目		12月6日(土)	
試合時間 (25-8-25)			
試合会場 筑後広域公園体育館 みづま総合体育館			
1	10:00	ア	イ
2	11:10	ウ	エ
3	12:20	※オ	※カ
4	13:30	キ	ク
5	14:40	ケ	コ

2日目		12月7日(日)		
試合時間 (25-8-25)				
試合会場 筑後広域公園体育館 みづま総合体育館 早良高校				
1	10:00	A	B	D
2	11:10	F	G	C
3	12:20	※E	※サ	※ツ
4	13:30	チ	セ	ソ
5	14:40	ス	タ	シ

3日目		12月20日(土)		
試合時間 (30-10-30) (25-8-25)				
試合会場 みづま総合体育館 西南学院高校A 西南学院高校B				
1	10:00	又	テ	H
2	11:30	ネ	ト	K
3	13:00	※ノ	※ナ	※J
4	14:30	ハ	ニ	I

A→北側(海側) : B→南側(道路側)

4日目		12月21日(日)	
試合時間 (30-10-30)			
試合会場 みづま総合体育館 明光学園高校			
1	10:00	ヒ	L
2	11:30	ホ	O
3	13:00	※ハ	※N
4	14:30	フ	M

5日目		12月22日(月)	
試合時間 (30-10-30)			
試合会場 福岡市総合体育館			
1	10:00	P	
2	11:30	Q	
3	13:00	※マ	
4	14:30	ミ	

6日目		12月23日(火)	
試合時間 (30-10-30)			
試合会場 福岡市総合体育館			
1	10:00	R	
2	11:30	△	
3	13:00	※S	
4	14:30	×	

- ① 開始式・顧問ミーティングは行いません。
- ② 同点の場合は、第1延長後に7MTC(5人)を実施します。(準決勝より第2延長まで行います。)
- ③ チームタイムアウトは正規のルール通り行います。
- ④ 選手変更・追加は該当チームの最初の試合の1時間前までに本部に提出してください。
- ⑤ 試合球は男女ともモルテン(H3/2A4000)です。
- ⑥ 役員・選手登録証の提示が必要となります。
- ⑦ 第3試合のチームが第1試合のオフィシャルを行います。
- ⑧ 負けチームは次の試合のオフィシャルをお願いします。