

**令和7年度福岡県高等学校ハンドボール競技新人大会
兼 第54回全九州高校選抜ハンドボール競技大会福岡予選会**

女子の部	
1 回 戦	中村学園女子 32 $\left[\begin{array}{l} 17 - 2 \\ 15 - 2 \end{array} \right]$ 4 筑 前 筑 紫 中 央 18 $\left[\begin{array}{l} 9 - 5 \\ 9 - 4 \end{array} \right]$ 9 福 岡 魁 誠
	須 恵 14 $\left[\begin{array}{l} 8 - 5 \\ 6 - 3 \end{array} \right]$ 8 香 住 丘 春 日 37 $\left[\begin{array}{l} 18 - 0 \\ 19 - 3 \end{array} \right]$ 3 光 陵
	香 椎 20 $\left[\begin{array}{l} 10 - 9 \\ 10 - 10 \end{array} \right]$ 19 宗 像
	三 池 19 $\left[\begin{array}{l} 10 - 8 \\ 9 - 6 \end{array} \right]$ 14 新 宮 明 善 17 $\left[\begin{array}{l} 9 - 7 \\ 8 - 7 \end{array} \right]$ 14 武 蔵 台
2 回 戦	須 恵 16 $\left[\begin{array}{l} 8 - 3 \\ 8 - 5 \end{array} \right]$ 8 中村学園女子 春日 25 $\left[\begin{array}{l} 15 - 3 \\ 10 - 6 \end{array} \right]$ 9 筑 紫 中 央
	福 岡 25 $\left[\begin{array}{l} 11 - 2 \\ 14 - 2 \end{array} \right]$ 4 三 池 香 椎 31 $\left[\begin{array}{l} 18 - 2 \\ 13 - 2 \end{array} \right]$ 4 明 善
準 々 決 勝	明 光 学 園 44 $\left[\begin{array}{l} 20 - 1 \\ 24 - 2 \end{array} \right]$ 3 須 恵 福岡女子商業 29 $\left[\begin{array}{l} 16 - 6 \\ 13 - 5 \end{array} \right]$ 11 春 日
	西 南 学 院 31 $\left[\begin{array}{l} 14 - 9 \\ 17 - 12 \end{array} \right]$ 21 福 岡 筑 紫 女 学 園 27 $\left[\begin{array}{l} 10 - 4 \\ 17 - 5 \end{array} \right]$ 9 香 椎
準 決	明 光 学 園 19 $\left[\begin{array}{l} 13 - 6 \\ 6 - 7 \end{array} \right]$ 13 西 南 学 院 福岡女子商業 20 $\left[\begin{array}{l} 10 - 9 \\ 10 - 8 \end{array} \right]$ 17 筑 紫 女 学 園
3 決	西 南 学 院 21 $\left[\begin{array}{l} 11 - 9 \\ 10 - 11 \end{array} \right]$ 20 筑 紫 女 学 園
決 勝	明 光 学 園 27 $\left[\begin{array}{l} 12 - 4 \\ 15 - 11 \end{array} \right]$ 15 福 岡 女 子 商 業

男 子

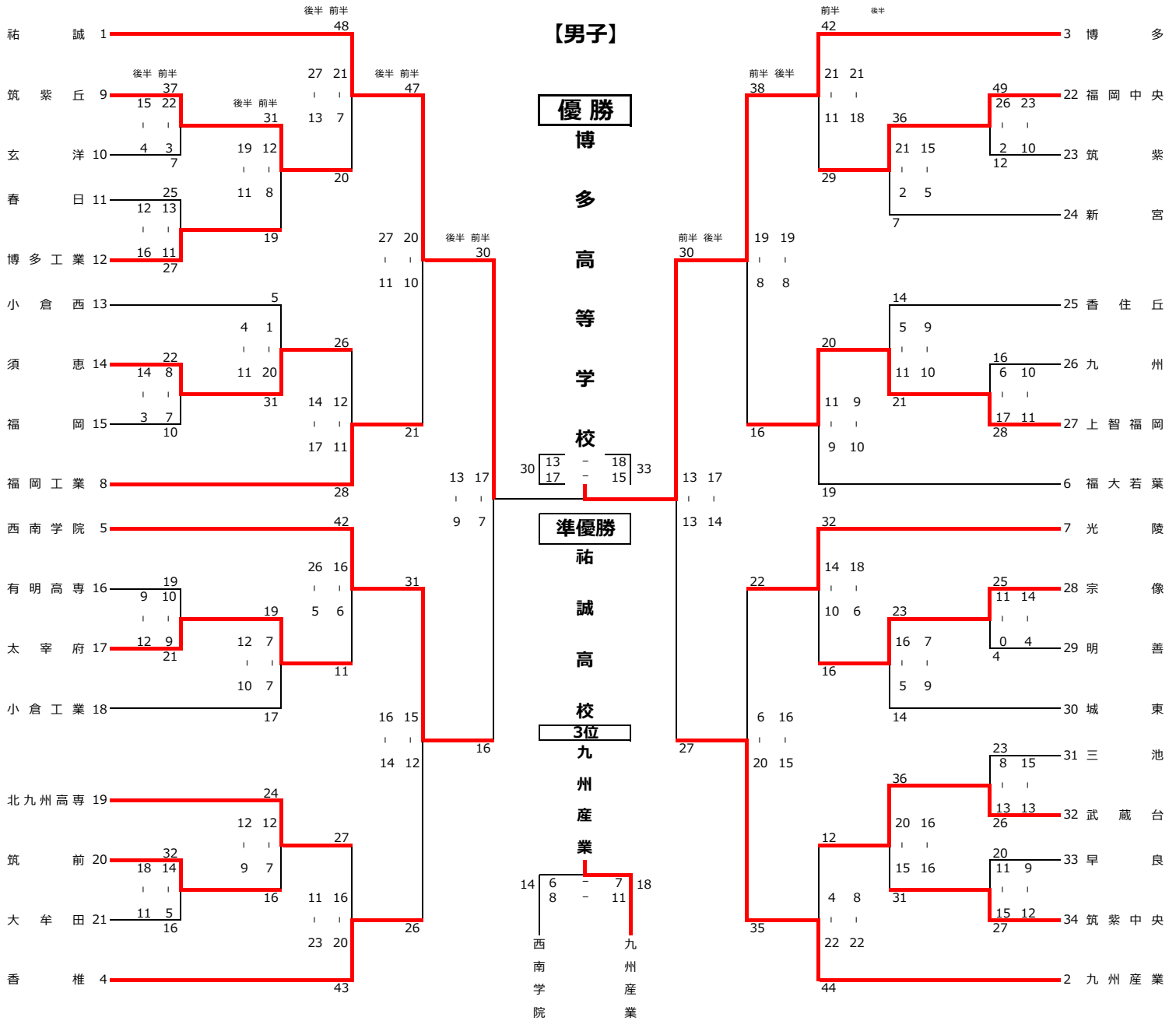
- 優勝 博多高等学校
- 2位 祐誠高等学校
- 3位 九州産業大学付属九州産業高等学校
- 4位 西南学院高等学校

女 子

- 優勝 明光学園高等学校
- 2位 福岡女子商業高等学校
- 3位 西南学院高等学校
- 4位 筑紫女学園高等学校

- 日 程** 12月6日(土)筑後広域公園体育館・みづま総合体育館
試合会場 12月7日(日)筑後広域公園体育館・みづま総合体育館・早良高校
 12月20日(土)みづま総合体育館・西南学院高校
 12月21日(日)みづま総合体育館・明光学園高校
 12月22日(月)福岡市総合体育館
 12月23日(火)福岡市総合体育館

令和7年度福岡県高等学校ハンドボール競技新人大会
兼 第54回全九州高校選抜ハンドボール競技大会福岡予選会



**令和7年度福岡県高等学校ハンドボール競技新人大会
兼 第54回全九州高校選抜ハンドボール競技大会福岡予選会**

		男子の部			
1 回 戦	筑紫丘 37 $\left[\begin{array}{l} 22 - 3 \\ 15 - 4 \end{array} \right]$ 7 玄洋	福岡中央 49 $\left[\begin{array}{l} 26 - 2 \\ 23 - 10 \end{array} \right]$ 12 筑紫			
	博多工業 27 $\left[\begin{array}{l} 11 - 13 \\ 16 - 12 \end{array} \right]$ 25 春日	上智福岡 28 $\left[\begin{array}{l} 17 - 6 \\ 11 - 10 \end{array} \right]$ 16 九州			
	須恵 22 $\left[\begin{array}{l} 8 - 7 \\ 14 - 3 \end{array} \right]$ 10 福岡	宗像 25 $\left[\begin{array}{l} 11 - 0 \\ 14 - 4 \end{array} \right]$ 4 明善			
	太宰府 21 $\left[\begin{array}{l} 9 - 10 \\ 12 - 9 \end{array} \right]$ 19 有明高専	武蔵台 26 $\left[\begin{array}{l} 13 - 8 \\ 13 - 15 \end{array} \right]$ 23 三池			
	筑前 32 $\left[\begin{array}{l} 14 - 5 \\ 18 - 11 \end{array} \right]$ 16 大牟田	筑紫中央 27 $\left[\begin{array}{l} 15 - 11 \\ 12 - 9 \end{array} \right]$ 20 早良			
2 回 戦	筑紫丘 31 $\left[\begin{array}{l} 12 - 8 \\ 19 - 11 \end{array} \right]$ 19 博多工業	福岡中央 36 $\left[\begin{array}{l} 21 - 2 \\ 15 - 5 \end{array} \right]$ 7 新宮			
	須恵 31 $\left[\begin{array}{l} 20 - 1 \\ 11 - 4 \end{array} \right]$ 5 小倉西	上智福岡 21 $\left[\begin{array}{l} 11 - 5 \\ 10 - 9 \end{array} \right]$ 14 香住丘			
	太宰府 19 $\left[\begin{array}{l} 7 - 7 \\ 12 - 10 \end{array} \right]$ 17 小倉工業	宗像 23 $\left[\begin{array}{l} 16 - 5 \\ 7 - 9 \end{array} \right]$ 14 城東			
	北九州高専 24 $\left[\begin{array}{l} 12 - 7 \\ 12 - 9 \end{array} \right]$ 16 筑前	武蔵台 36 $\left[\begin{array}{l} 20 - 15 \\ 16 - 16 \end{array} \right]$ 31 筑紫中央			
3 回 戦	祐誠 48 $\left[\begin{array}{l} 21 - 7 \\ 27 - 13 \end{array} \right]$ 20 筑紫丘	博多 42 $\left[\begin{array}{l} 21 - 11 \\ 21 - 18 \end{array} \right]$ 29 福岡中央			
	福岡工業 28 $\left[\begin{array}{l} 11 - 12 \\ 17 - 14 \end{array} \right]$ 26 須恵	上智福岡 20 $\left[\begin{array}{l} 11 - 9 \\ 9 - 10 \end{array} \right]$ 19 福大若葉			
	西南学院 42 $\left[\begin{array}{l} 16 - 6 \\ 26 - 5 \end{array} \right]$ 11 太宰府	光陵 32 $\left[\begin{array}{l} 14 - 10 \\ 18 - 6 \end{array} \right]$ 16 宗像			
	香椎 43 $\left[\begin{array}{l} 20 - 16 \\ 23 - 11 \end{array} \right]$ 27 北九州高専	九州産業 44 $\left[\begin{array}{l} 22 - 4 \\ 22 - 8 \end{array} \right]$ 12 武蔵台			
準 々 決 勝	祐誠 47 $\left[\begin{array}{l} 20 - 10 \\ 27 - 11 \end{array} \right]$ 21 福岡工業	博多 38 $\left[\begin{array}{l} 19 - 8 \\ 19 - 8 \end{array} \right]$ 16 上智福岡			
	西南学院 31 $\left[\begin{array}{l} 15 - 12 \\ 16 - 14 \end{array} \right]$ 26 香椎	九州産業 35 $\left[\begin{array}{l} 20 - 6 \\ 15 - 16 \end{array} \right]$ 22 光陵			
準 決 勝	祐誠 30 $\left[\begin{array}{l} 17 - 7 \\ 13 - 9 \end{array} \right]$ 16 西南学院	博多 30 $\left[\begin{array}{l} 13 - 13 \\ 17 - 14 \end{array} \right]$ 27 九州産業			
3 決	九州産業 18 $\left[\begin{array}{l} 7 - 6 \\ 11 - 8 \end{array} \right]$ 14 西南学院				
決 勝	博多 33 $\left[\begin{array}{l} 18 - 13 \\ 15 - 17 \end{array} \right]$ 30 祐誠				

男子

- 優勝 博多高等学校
- 2位 祐誠高等学校
- 3位 九州産業大学付属九州産業高等学校
- 4位 西南学院高等学校

女子

- 優勝 明光学園高等学校
- 2位 福岡女子商業高等学校
- 3位 西南学院高等学校
- 4位 筑紫女学園高等学校

- 日程** 12月6日(土)筑後広域公園体育館・みづま総合体育館
試合会場 12月7日(日)筑後広域公園体育館・みづま総合体育館・早良高校
 12月20日(土)みづま総合体育館・西南学院高校
 12月21日(日)みづま総合体育館・明光学園高校
 12月22日(月)福岡市総合体育館
 12月23日(火)福岡市総合体育館