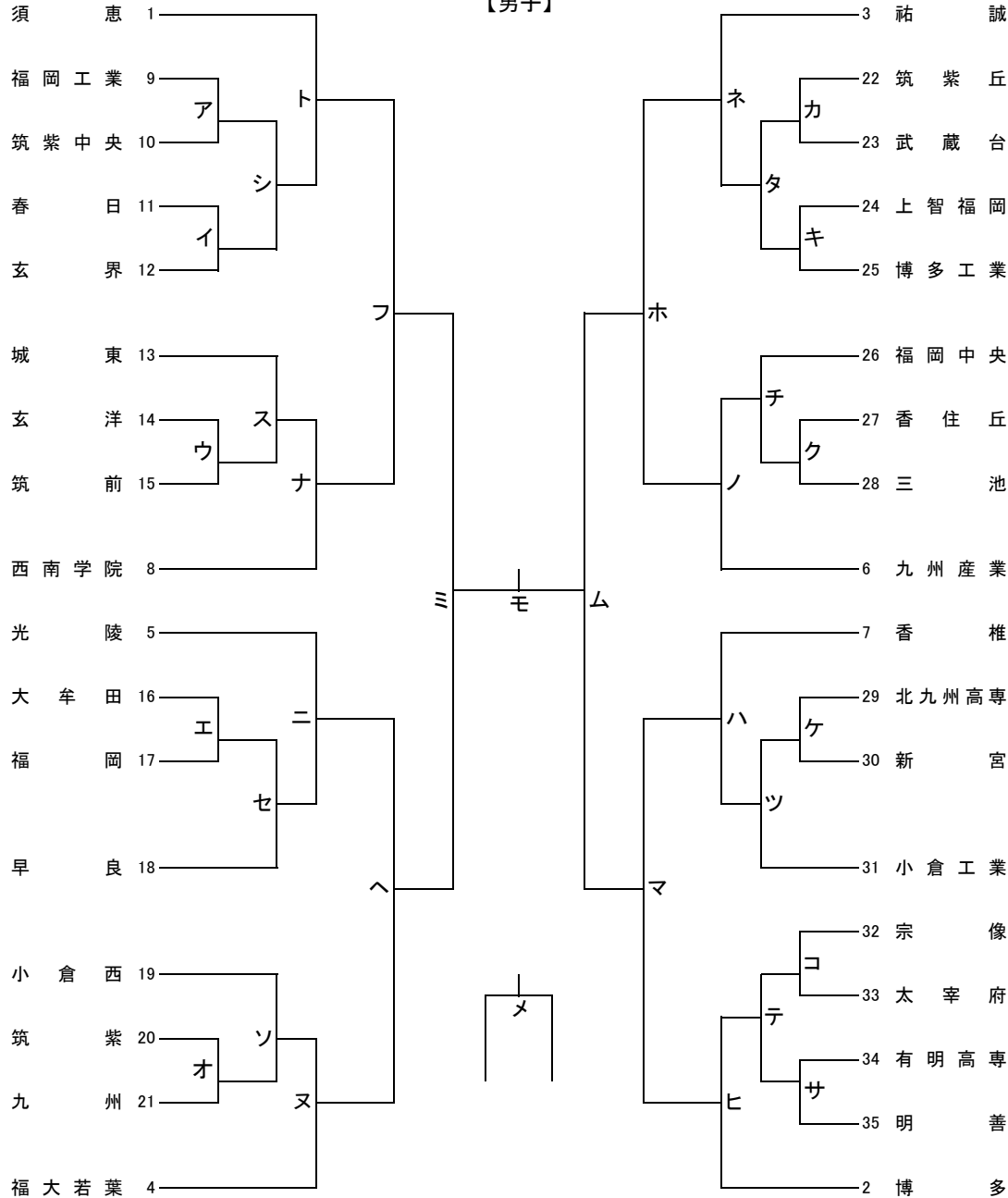


令和7年度福岡県高等学校総合体育大会ハンドボール競技選手権大会
兼 第75回全九州高等学校ハンドボール競技大会福岡県予選会
第76回全日本高等学校ハンドボール選手権大会福岡県予選会

【男子】



| 1日目 | | 5月10日(土) | | |
|-----|-------|----------|------|------|
| 試合 | | 筑紫中央高校 | 早良高校 | 福岡高校 |
| 1 | 10:00 | ア | カ | ウ |
| 2 | 11:10 | コ | サ | エ |
| 3 | 12:20 | ※オ | ※イ | ※ケ |
| 4 | 13:30 | A | B | キ |
| 5 | 14:40 | G | | ク |

試合時間(25-8-25)【男女:ミカサ】

| 2日目 | | 5月11日(日) | | |
|-----|-------|----------|------|-------|
| 試合 | | 福岡市総合体育館 | 光陵高校 | 香住丘高校 |
| 1 | 10:00 | シ | ス | セ |
| 2 | 11:10 | H | J | D |
| 3 | 12:20 | ※E | ※F | ※I |
| 4 | 13:30 | タ | テ | チ |
| 5 | 14:40 | ソ | C | ツ |

試合時間(25-8-25)【男女:ミカサ】

| 3日目 | | 5月17日(土) | |
|-----|-------|----------|---------|
| 試合 | | 福岡市総合体育館 | アクション福岡 |
| 1 | 10:00 | L | K |
| 2 | 11:10 | N | M |
| 3 | 12:20 | ※ト | ※ネ |
| 4 | 13:30 | ニ | ヌ |
| 5 | 14:40 | ヒ | ハ |
| 6 | 15:50 | ノ | ナ |

試合時間(25-8-25)【男女:ミカサ】

| 4日目 | | 5月18日(日) | |
|-----|-------|-----------|----------|
| 試合 | | 筑後広域公園体育館 | みづま総合体育館 |
| 1 | 10:00 | O | P |
| 2 | 11:30 | Q | R |
| 3 | 13:00 | ※フ | ※ヘ |
| 4 | 14:30 | ホ | マ |

試合時間(30-10-30)【男女:モルテン】

| 5日目 | | 5月24日(土) | |
|-----|-------|-----------|--|
| 試合 | | 筑後広域公園体育館 | |
| 1 | 10:00 | S | |
| 2 | 11:30 | T | |
| 3 | 13:00 | ミ | |
| 4 | 14:30 | ム | |

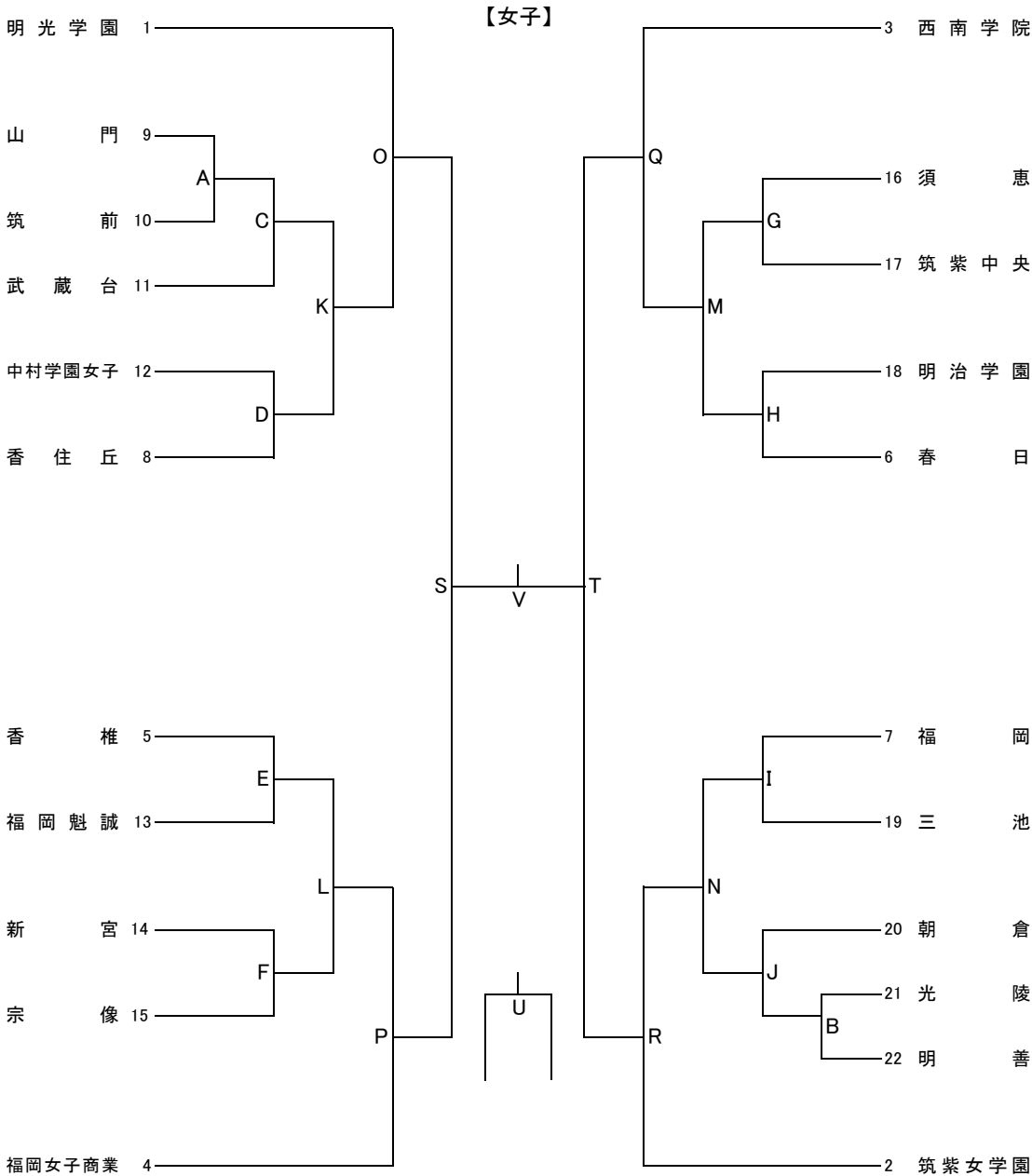
試合時間(30-10-30)【男女:モルテン】

| 6日目 | | 5月25日(日) | |
|-----|-------|-----------|--|
| 試合 | | 筑後広域公園体育館 | |
| 1 | 10:00 | U | |
| 2 | 11:30 | メ | |
| 3 | 13:00 | V | |
| 4 | 14:30 | モ | |

試合時間(30-10-30)【男女:モルテン】

- ① 開始式・顧問ミーティングは行いません。
- ② 同点の場合は、第1延長後に7MTC(5人)を実施します。準々決勝以降は第2延長まで行い、その後7MTCを行う。
- ③ チームタイムアウトは合計3回まで請求(正規のルール通り)できます。
- ④ 選手変更・追加は各チーム初戦の1時間前までに変更用紙を本部に提出してください。
- ⑤ 役員・選手登録証の提示が必要となります。
- ⑥ 試合時間は25-8-25で実施します。準々決勝、準決勝、3位決定戦、決勝は30-10-30で行います。
- ⑦ 第1試合のオフィシャルは、各コートの第3試合のチームでお願いします。
2試合目からは敗者チームをお願いします。
- ⑧ 第1試合目のチームで8:30から会場準備をお願いします。
- ⑨ 最終試合のチームはコート撤去、観客席、更衣室及びその周辺の清掃をお願いします。
- ⑩ 交代地域は、選手14名、役員3名の17名とします。(役員の生徒は2名まで)

令和7年度福岡県高等学校総合体育大会ハンドボール競技選手権大会
 兼 第75回全九州高等学校ハンドボール競技大会福岡県予選会
 第76回全日本高等学校ハンドボール選手権大会福岡県予選会



| 1日目 | | 5月10日(土) | | |
|-----|--------|----------|------|----|
| 試合 | 筑紫中央高校 | 早良高校 | 福岡高校 | |
| 1 | 10:00 | ア | カ | ウ |
| 2 | 11:10 | コ | サ | エ |
| 3 | 12:20 | ※オ | ※イ | ※ケ |
| 4 | 13:30 | A | B | キ |
| 5 | 14:40 | G | | ク |

試合時間(25-8-25)【男女:ミカサ】

| 2日目 | | 5月11日(日) | | |
|-----|----------|----------|-------|----|
| 試合 | 福岡市総合体育館 | 光陵高校 | 香住丘高校 | |
| 1 | 10:00 | シ | ス | セ |
| 2 | 11:10 | H | J | D |
| 3 | 12:20 | ※E | ※F | ※I |
| 4 | 13:30 | タ | テ | チ |
| 5 | 14:40 | ソ | C | ツ |

試合時間(25-8-25)【男女:ミカサ】

| 3日目 | | 5月17日(土) | |
|-----|----------|----------|----|
| 試合 | 福岡市総合体育館 | アクション福岡 | |
| 1 | 10:00 | L | K |
| 2 | 11:10 | N | M |
| 3 | 12:20 | ※ト | ※ネ |
| 4 | 13:30 | ニ | ヌ |
| 5 | 14:40 | ヒ | ハ |
| 6 | 15:50 | ノ | ナ |

試合時間(25-8-25)【男女:ミカサ】

| 4日目 | | 5月18日(日) | |
|-----|-----------|----------|----|
| 試合 | 筑後広域公園体育館 | みづま総合体育館 | |
| 1 | 10:00 | O | P |
| 2 | 11:30 | Q | R |
| 3 | 13:00 | ※フ | ※ヘ |
| 4 | 14:30 | ホ | マ |

試合時間(30-10-30)【男女:モルテン】

| 5日目 | | 5月24日(土) |
|-----|-----------|----------|
| 試合 | 筑後広域公園体育館 | |
| 1 | 10:00 | S |
| 2 | 11:30 | T |
| 3 | 13:00 | ミ |
| 4 | 14:30 | ム |

試合時間(30-10-30)【男女:モルテン】

| 6日目 | | 5月25日(日) |
|-----|-----------|----------|
| 試合 | 筑後広域公園体育館 | |
| 1 | 10:00 | U |
| 2 | 11:30 | メ |
| 3 | 13:00 | V |
| 4 | 14:30 | モ |

試合時間(30-10-30)【男女:モルテン】

- ① 開始式・顧問ミーティングは行いません。
- ② 同点の場合は、第1延長後に7MTC(5人)を実施します。準々決勝以降は第2延長まで行い、その後7MTCを行う。
- ③ チームタイムアウトは合計3回まで請求(正規のルール通り)できます。
- ④ 選手変更・追加は各チーム初戦の1時間前までに変更用紙を本部に提出してください。
- ⑤ 役員・選手登録証の提示が必要です。
- ⑥ 試合時間は25-8-25で実施します。準々決勝、準決勝、3位決定戦、決勝は30-10-30で行います。
- ⑦ 第1試合のオフィシャルは、各コートの第3試合のチームでお願いします。2試合目からは敗者チームでお願いします。
- ⑧ 第1試合目のチームで8:30から会場準備をお願いします。
- ⑨ 最終試合のチームはコート撤去、観客席、更衣室及びその周辺の清掃をお願いします。
- ⑩ 交代地域は、選手14名、役員3名の17名とします。(役員の生徒は2名まで)