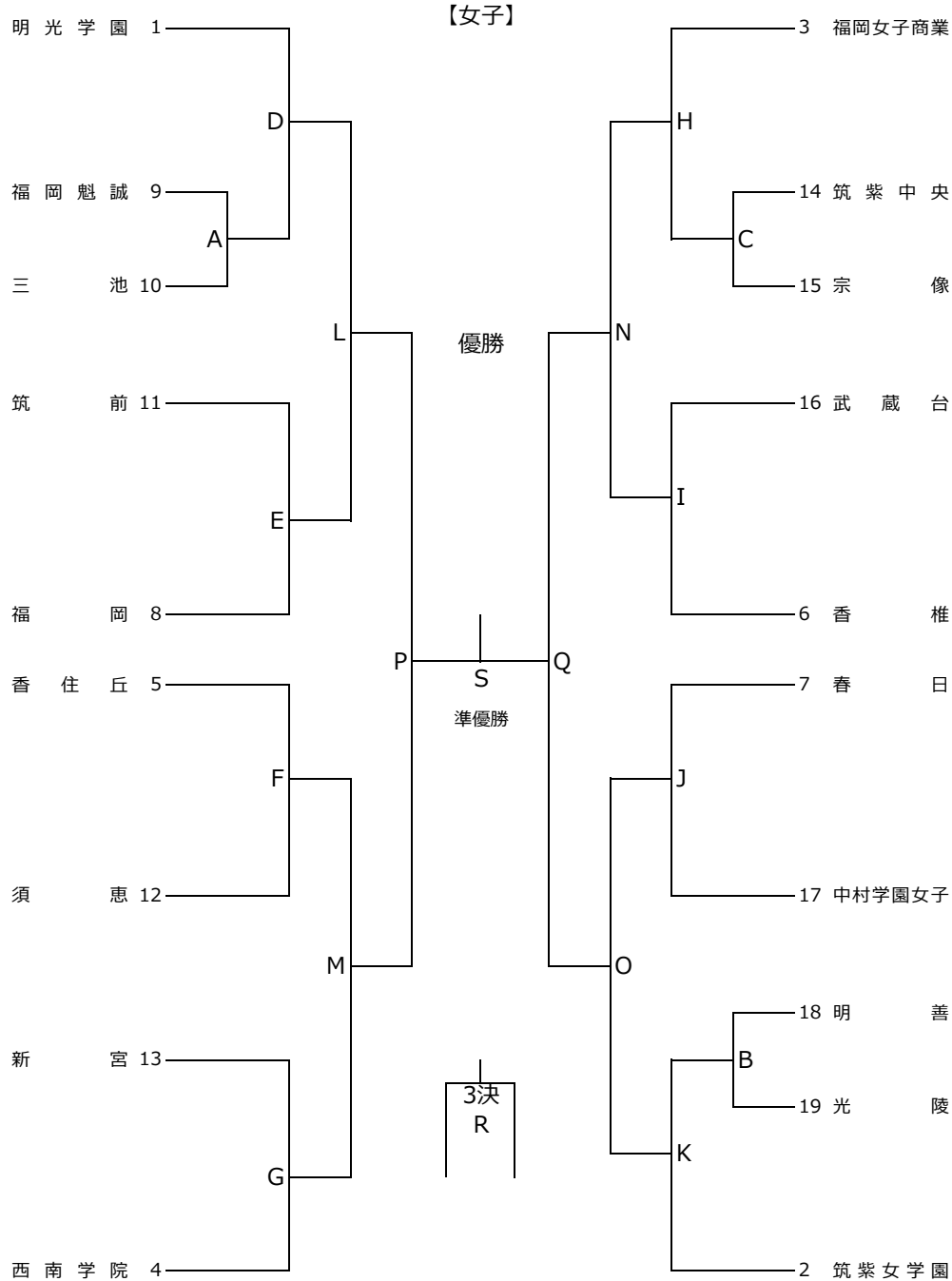


# 令和7年度 第21回FHBAカップ 福岡県高等学校ハンドボール選手権大会



※のチームは第1試合目のオフィシャルをお願いします。

1日目		11月1日(土)			
		試合時間 (25-8-25)			
試合		宗像高校	香住丘高校	早良高校	博多工業高校
1	10:00	ク	エ	サ	カ
2	11:10	キ	オ	イ	ケ
3	12:20	※ス	※B	※ソ	※コ
4	13:30	シ	A	セ	ウ
5	14:40	C		ア	

2日目		11月2日(日)		
		試合時間 (25-8-25)		
試合		福岡市総合体育館A	福岡市総合体育館B	香住丘高校
1	10:00	タ	ニ	E
2	11:10	ナ	ヌ	J
3	12:20	※K	※G	※I
4	13:30	D	H	F
5	14:40	ト	チ	
6	15:50	ツ	テ	

福岡市総合体育館A→駐車場側: B→セブンイレブン側

3日目		11月3日(月)	
		試合時間 (25-8-25)	
試合		福岡市総合体育館A	福岡市総合体育館B
1	10:00	ネ	L
2	11:10	ヒ	O
3	12:20	※ハ	※N
4	13:30	ノ	M

福岡市総合体育館A→駐車場側: B→セブンイレブン側

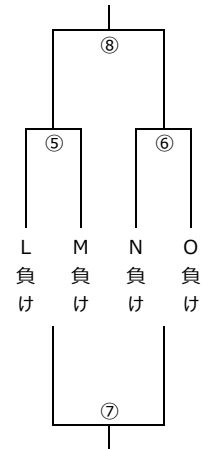
4日目		11月8日(土)		試合時間
試合		福岡市民体育館	明光学園高校	
1	9:30	①	⑤	(25-8-25)
2	10:40	②	⑥	
3	11:50	※フ	※P	(30-10-30)
4	13:20	④	⑦	
5	14:50	③	⑧	(25-8-25)
6	16:00	④	⑧	

5日目		11月9日(日)
		試合時間 (30-10-30)
試合		福岡市民体育館
1	10:00	R
2	11:30	ホ
3	13:00	※S
4	14:30	マ

福岡マラソンに注意!!

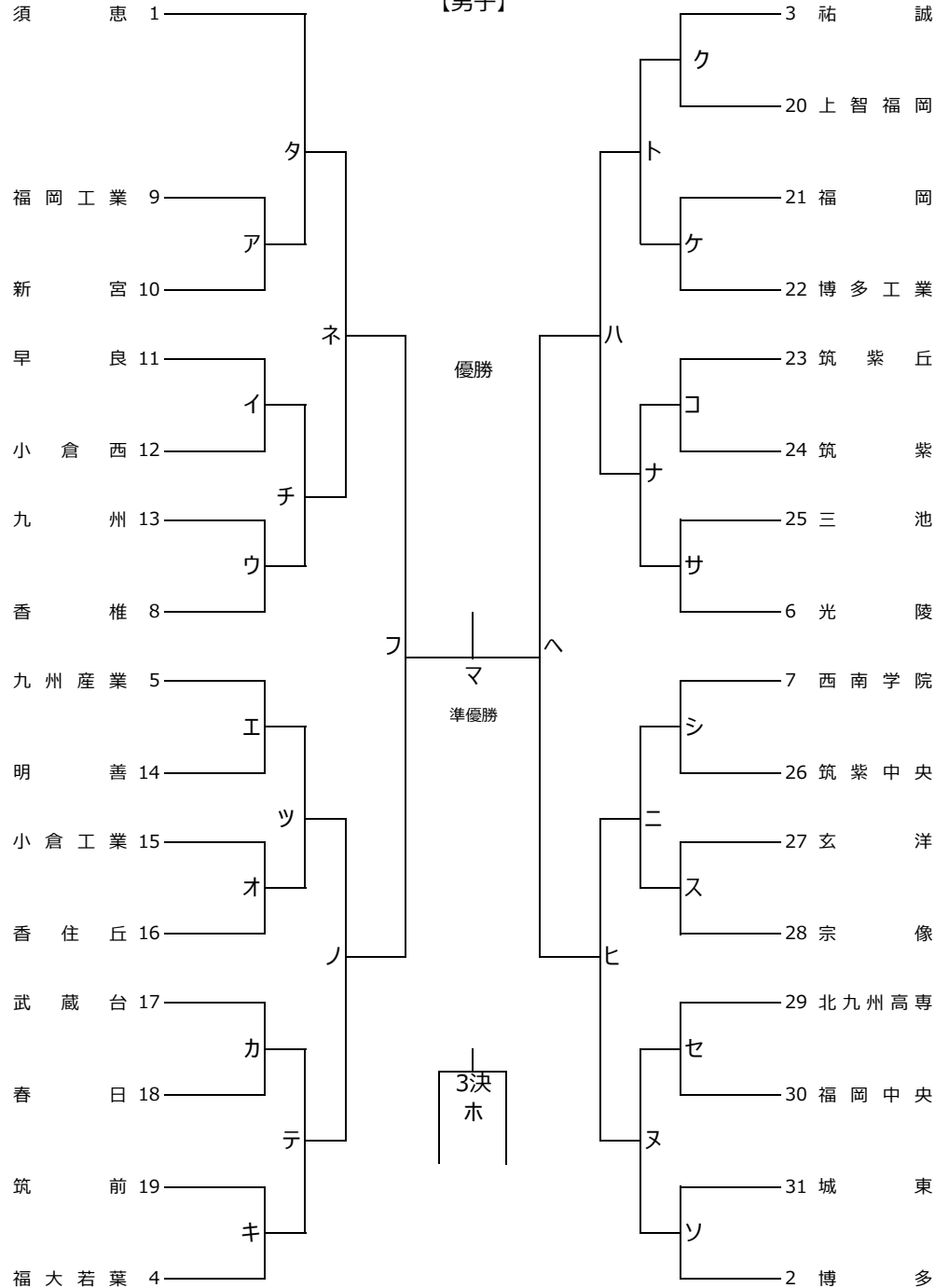
- ① 開始式・顧問ミーティングは行いません。
- ② 同点の場合は、第1延長後に7MTC（5人）を実施します。
- ③ チームタイムアウトは正規のルール通り行います。
- ④ 選手変更・追加は試合の1時間前までに本部に提出してください。
- ⑤ 試合球は男女ともモルテンです。
- ⑥ 役員・選手登録証の提示が必要となります。
- ⑦ ※のチームが第1試合のオフィシャルを行います。
- ⑧ 負けチームは次の試合のオフィシャルをお願いします。

5位～8位トーナメント表  
【女子】  
試合時間 (25-8-25)



# 令和7年度 第21回FHBAカップ 福岡県高等学校ハンドボール選手権大会

【男子】



※のチームは第1試合目のオフィシャルをお願いします。

1日目		11月1日(土)			
試合時間 (25-8-25)					
試合	宗像高校	香住丘高校	早良高校	博多工業高校	
1 10:00	ク	工	サ	カ	
2 11:10	キ	オ	イ	ケ	
3 12:20	※ス	※B	※ソ	※コ	
4 13:30	シ	A	セ	ウ	
5 14:40	C		ア		

2日目		11月2日(日)		
試合時間 (25-8-25)				
試合	福岡市総合体育館A	福岡市総合体育館B	香住丘高校	
1 10:00	タ	ニ	E	
2 11:10	ナ	ヌ	J	
3 12:20	※K	※G	※I	
4 13:30	D	H	F	
5 14:40	ト	チ		
6 15:50	ツ	テ		

福岡市総合体育館A→駐車場側：B→セブンイレブン側

3日目		11月3日(月)	
試合時間 (25-8-25)			
試合	福岡市総合体育館A	福岡市総合体育館B	
1 10:00	ネ	L	
2 11:10	ヒ	O	
3 12:20	※ハ	※N	
4 13:30	ノ	M	

福岡市総合体育館A→駐車場側：B→セブンイレブン側

4日目		11月8日(土)		試合時間	
試合	福岡市民体育館	明光学園高校			
1 9:30	①	⑤	(25-8-25)		
2 10:40	②	⑥			
3 11:50	※フ	※P	(30-10-30)		
4 13:20	ヘ	Q			
5 14:50	③	⑦	(25-8-25)		
6 16:00	④	⑧			

5日目		11月9日(日)	
試合時間 (30-10-30)			
試合	福岡市民体育館		
1 10:00	R		
2 11:30	ホ		
3 13:00	※S		
4 14:30	マ		

福岡マラソンに注意!!

- ① 開始式・顧問ミーティングは行いません。
- ② 同点の場合は、第1延長後に7MTC（5人）を実施します。
- ③ チームタイムアウトは正規のルール通り行います。
- ④ 選手変更・追加は試合の1時間前までに本部に提出してください。
- ⑤ 試合球は男女ともモルテンです。
- ⑥ 役員・選手登録証の提示が必要となります。
- ⑦ ※のチームが第1試合目のオフィシャルを行います。
- ⑧ 負けチームは次の試合のオフィシャルをお願いします。

## 5位～8位トーナメント表

【男子】

試合時間 (25-8-25)

