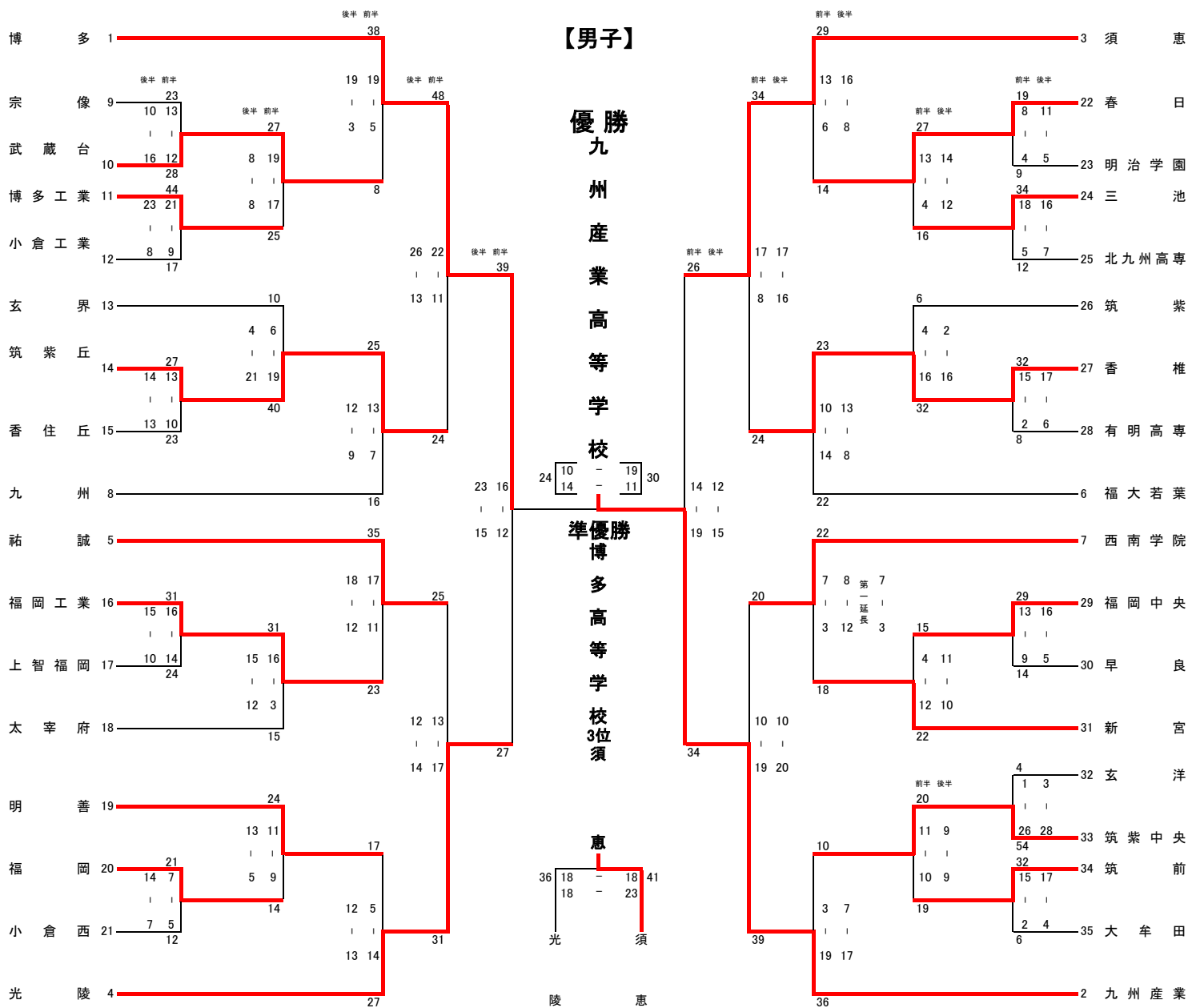


令和6年度福岡県高等学校総合体育大会ハンドボール競技選手権大会  
 兼 第74回全九州高等学校ハンドボール競技大会福岡県予選会  
 第75回全日本高等学校ハンドボール選手権大会福岡県予選会



**令和6年度福岡県高等学校総合体育大会ハンドボール競技選手権大会**  
**兼 第74回全九州高等学校ハンドボール競技大会福岡県予選会**  
**第75回全日本高等学校ハンドボール選手権大会福岡県予選会**

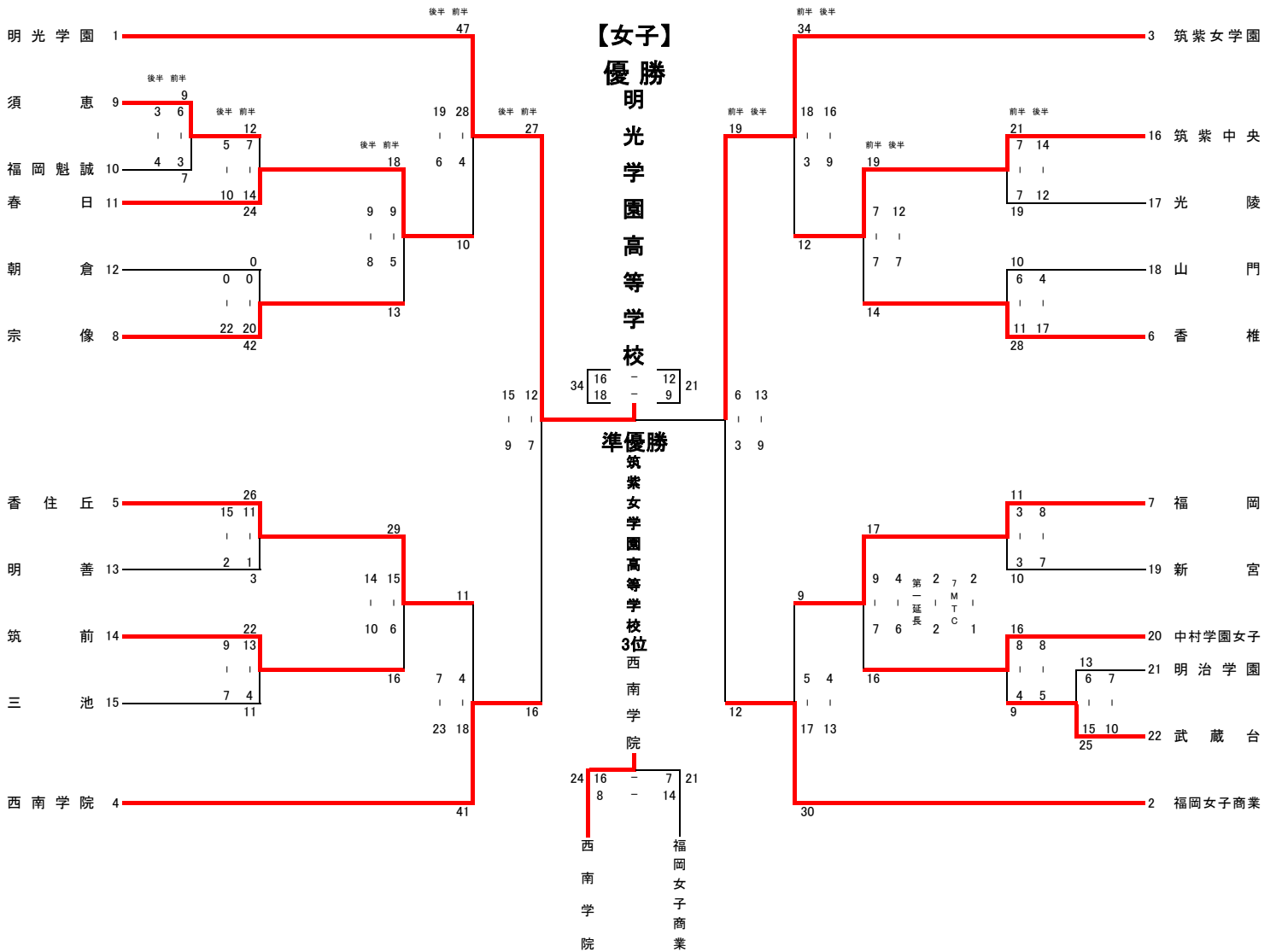
		男子の部					
1 回 戦	武蔵台 28 $\left[ \begin{array}{l} 12 - 13 \\ 16 - 10 \end{array} \right]$ 23 宗像春日 19 $\left[ \begin{array}{l} 8 - 4 \\ 11 - 5 \end{array} \right]$ 9 明治学園	博多工業 44 $\left[ \begin{array}{l} 21 - 9 \\ 23 - 8 \end{array} \right]$ 17 小倉工業三池 34 $\left[ \begin{array}{l} 18 - 5 \\ 16 - 7 \end{array} \right]$ 12 北九州高専	筑紫丘 27 $\left[ \begin{array}{l} 13 - 10 \\ 14 - 13 \end{array} \right]$ 23 香住丘香椎 32 $\left[ \begin{array}{l} 15 - 2 \\ 17 - 6 \end{array} \right]$ 8 有明高専	福岡工業 31 $\left[ \begin{array}{l} 16 - 14 \\ 15 - 10 \end{array} \right]$ 24 上智福岡福岡中央 29 $\left[ \begin{array}{l} 13 - 9 \\ 16 - 5 \end{array} \right]$ 14 早良	福岡 21 $\left[ \begin{array}{l} 7 - 5 \\ 14 - 7 \end{array} \right]$ 12 小倉西筑紫中央 54 $\left[ \begin{array}{l} 26 - 1 \\ 28 - 3 \end{array} \right]$ 4 玄洋		筑前 32 $\left[ \begin{array}{l} 15 - 2 \\ 17 - 4 \end{array} \right]$ 6 大牟田
	武蔵台 27 $\left[ \begin{array}{l} 19 - 17 \\ 8 - 8 \end{array} \right]$ 25 博多工業春日 27 $\left[ \begin{array}{l} 13 - 4 \\ 14 - 12 \end{array} \right]$ 16 三池	筑紫丘 40 $\left[ \begin{array}{l} 19 - 6 \\ 21 - 4 \end{array} \right]$ 10 玄界香椎 32 $\left[ \begin{array}{l} 16 - 4 \\ 16 - 2 \end{array} \right]$ 6 筑紫	福岡工業 31 $\left[ \begin{array}{l} 16 - 3 \\ 15 - 12 \end{array} \right]$ 15 太宰府新宮 22 $\left[ \begin{array}{l} 12 - 4 \\ 10 - 11 \end{array} \right]$ 15 福岡中央	福岡 14 $\left[ \begin{array}{l} 9 - 11 \\ 5 - 13 \end{array} \right]$ 24 明善筑紫中央 20 $\left[ \begin{array}{l} 11 - 10 \\ 9 - 9 \end{array} \right]$ 19 筑前			
	博多 38 $\left[ \begin{array}{l} 19 - 5 \\ 19 - 3 \end{array} \right]$ 8 武蔵台須恵 29 $\left[ \begin{array}{l} 13 - 6 \\ 16 - 8 \end{array} \right]$ 14 春日	筑紫丘 25 $\left[ \begin{array}{l} 13 - 7 \\ 12 - 9 \end{array} \right]$ 16 九州香椎 23 $\left[ \begin{array}{l} 10 - 14 \\ 13 - 8 \end{array} \right]$ 22 福大若葉	祐誠 35 $\left[ \begin{array}{l} 17 - 11 \\ 18 - 12 \end{array} \right]$ 23 福岡工業西南学院 22 $\left[ \begin{array}{l} 7 - 3 \\ 8 - 12 \\ \text{第一延長} \\ 7 - 3 \end{array} \right]$ 18 新宮	光陵 27 $\left[ \begin{array}{l} 14 - 5 \\ 13 - 12 \end{array} \right]$ 17 明善九州産業 36 $\left[ \begin{array}{l} 19 - 3 \\ 17 - 7 \end{array} \right]$ 10 筑紫中央			
	博多 48 $\left[ \begin{array}{l} 22 - 11 \\ 26 - 13 \end{array} \right]$ 24 筑紫丘須恵 34 $\left[ \begin{array}{l} 17 - 8 \\ 17 - 16 \end{array} \right]$ 24 香椎	光陵 31 $\left[ \begin{array}{l} 17 - 13 \\ 14 - 12 \end{array} \right]$ 25 祐誠九州産業 39 $\left[ \begin{array}{l} 19 - 10 \\ 20 - 10 \end{array} \right]$ 20 西南学院					
	博多 39 $\left[ \begin{array}{l} 16 - 12 \\ 23 - 15 \end{array} \right]$ 27 光陵九州産業 34 $\left[ \begin{array}{l} 19 - 14 \\ 15 - 12 \end{array} \right]$ 26 須恵						
3 決	須恵 41 $\left[ \begin{array}{l} 18 - 18 \\ 23 - 18 \end{array} \right]$ 36 光陵						
決 勝	九州産業 30 $\left[ \begin{array}{l} 19 - 10 \\ 11 - 14 \end{array} \right]$ 24 博多						

<p><b>男子</b></p> <p>インターハイ・九州大会出場 <b>優勝</b> 九州産業大学付属 九州産業高等学校</p> <p>インターハイ・九州大会出場 <b>2位</b> 博多学園 博多高等学校</p> <p><b>3位</b> 福岡県立 須恵高等学校</p> <p><b>4位</b> 福岡県立 光陵高等学校</p>	<p><b>女子</b></p> <p>インターハイ・九州大会出場 <b>優勝</b> 明光学園高等学校</p> <p>インターハイ・九州大会出場 <b>2位</b> 筑紫女学園高等学校</p> <p><b>3位</b> 西南学院高等学校</p> <p><b>4位</b> 八州学園 福岡女子商業高等学校</p>
--	--

**日程**  
**試合会場** 5月11日(土)久留米アリーナ・福岡市総合体育館  
5月12日(日)福岡市総合体育館  
5月18日(土)久留米アリーナ・みづま総合体育館  
5月19日(日)久留米アリーナ・アクション福岡  
5月25日(土)筑後広域公園体育館  
5月26日(日)筑後広域公園体育館

**インターハイ九州大会** 8月7日(水)~13日(火)福岡県久留米市  
6月14日(金)~17日(月)福岡県久留米市

令和6年度福岡県高等学校総合体育大会ハンドボール競技選手権大会  
 兼 第74回全九州高等学校ハンドボール競技大会福岡県予選会  
 第75回全日本高等学校ハンドボール選手権大会福岡県予選会



**令和6年度福岡県高等学校総合体育大会ハンドボール競技選手権大会**  
**兼 第74回全九州高等学校ハンドボール競技大会福岡県予選会**  
**第75回全日本高等学校ハンドボール選手権大会福岡県予選会**

		女子の部				
1 回戦	須 恵 9	[ 6 - 3 ] [ 3 - 4 ]	7 福岡 魁 誠	武 蔵 台 25	[ 15 - 6 ] [ 10 - 7 ]	13 明 治 学 園
2 回戦	春 日 24	[ 14 - 7 ] [ 10 - 5 ]	12 須 恵	筑 紫 中 央 21	[ 7 - 7 ] [ 14 - 12 ]	19 光 陵
	宗 像 42	[ 20 - 0 ] [ 22 - 0 ]	0 朝 倉	香 椎 28	[ 11 - 6 ] [ 17 - 4 ]	10 山 門
	香 住 丘 26	[ 11 - 1 ] [ 15 - 2 ]	3 明 善	福 岡 11	[ 3 - 3 ] [ 8 - 7 ]	10 新 宮
3 回戦	筑 前 22	[ 13 - 4 ] [ 9 - 7 ]	11 三 池	中村学園女子 16	[ 8 - 4 ] [ 8 - 5 ]	9 武 蔵 台
	春 日 18	[ 9 - 5 ] [ 9 - 8 ]	13 宗 像	筑 紫 中 央 19	[ 7 - 7 ] [ 12 - 7 ]	14 香 椎
準々 決勝	香 住 丘 29	[ 15 - 6 ] [ 14 - 10 ]	16 筑 前	福 岡 17	[ 9 - 7 ] [ 4 - 6 ] 第一延長 [ 2 - 2 ] 7MTC [ 2 - 1 ]	16 中村学園女子
	明 光 学 園 47	[ 28 - 4 ] [ 19 - 6 ]	10 春 日	筑 紫 女 学 園 34	[ 18 - 3 ] [ 16 - 9 ]	12 筑 紫 中 央
準決	西 南 学 院 41	[ 18 - 4 ] [ 23 - 7 ]	11 香 住 丘	福 岡 女 子 商 業 30	[ 17 - 5 ] [ 13 - 4 ]	9 福 岡
	明 光 学 園 27	[ 12 - 7 ] [ 15 - 9 ]	16 西 南 学 院	筑 紫 女 学 園 19	[ 6 - 3 ] [ 13 - 9 ]	12 福 岡 女 子 商 業
3 決	西 南 学 院 24	[ 16 - 7 ] [ 8 - 14 ]	21 福 岡 女 子 商 業			
決 勝	明 光 学 園 34	[ 16 - 12 ] [ 18 - 9 ]	21 筑 紫 女 学 園			

**男子**  
 インターハイ・九州大会出場 優勝 九州産業大学付属 九州産業高等学校  
 インターハイ・九州大会出場 2位 博多学園 博多高等学校  
 3位 福岡県立 須恵高等学校  
 4位 福岡県立 光陵高等学校

**女子**  
 インターハイ・九州大会出場 優勝 明光学園高等学校  
 インターハイ・九州大会出場 2位 筑紫女学園高等学校  
 3位 西南学院高等学校  
 4位 八州学園 福岡女子商業高等学校

**日 程**  
**試合会場**  
 5月11日(土)久留米アリーナ・福岡市総合体育館  
 5月12日(日)福岡市総合体育館  
 5月18日(土)久留米アリーナ・みづま総合体育館  
 5月19日(日)久留米アリーナ・アクシオン福岡  
 5月25日(土)筑後広域公園体育館  
 5月26日(日)筑後広域公園体育館

**インターハイ九州大会**  
 8月7日(水)～13日(火)福岡県久留米市  
 6月14日(金)～17日(月)福岡県久留米市