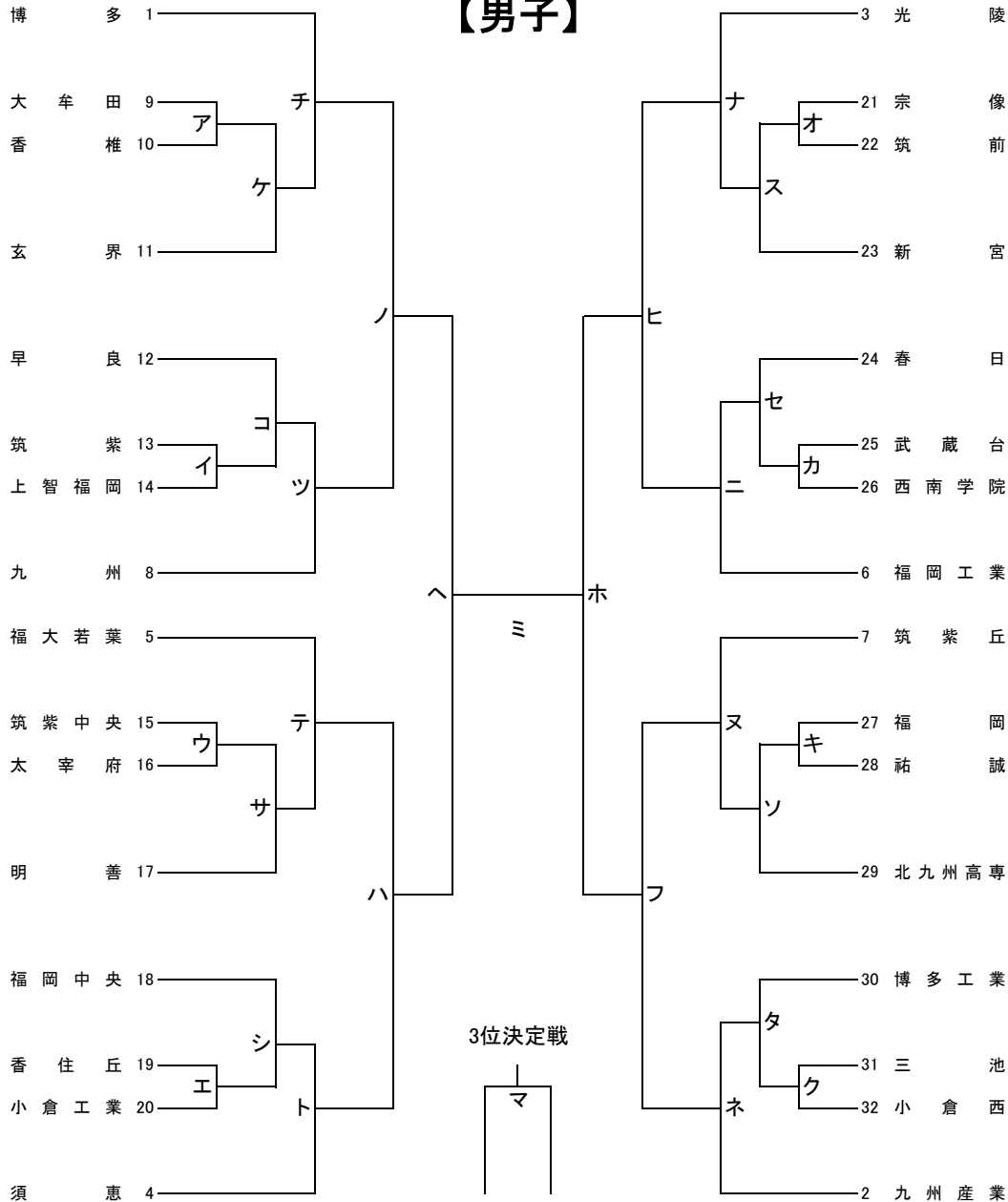


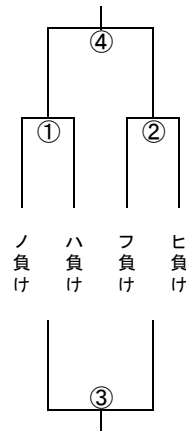
令和5年度福岡県高等学校ハンドボール競技新人大会 兼 第52回全九州高校選抜ハンドボール競技大会福岡予選会

【男子】



5位～8位トーナメント表

【男子】
試合時間(25-8-25)



1日目		12月2日(土)		
試合		筑後広域公園	上智福岡高校	明善高校
1	9:30	ア	イ	ウ
2	10:40	ク	エ	オ
3	11:50	カ	キ	A
4	13:00	ケ	コ	B
5	14:10	タ	チ	サ
6	15:20	シ	セ	ソ
7	16:30		ス	

試合時間(25-8-25)

2日目		12月3日(日)		
試合		筑後広域公園	須恵高校	光陵高校
1	9:30	C	E	F
2	10:40	チ	D	G
3	11:50	H※	テ※	ナ※
4	13:00	I	ト	ニ
5	14:10	ツ	J	K
6	15:20		ネ	又

試合時間(25-8-25)

3日目		12月16日(土)		試合時間
試合	福岡市総合サブ	西南学院高校		
1	9:30	L	O	(30-10-30)
2	11:00	M	N	
3	12:30	ノ※	フ※	
4	14:00	ハ	ヒ	(25-8-25)
5	15:30	⑤	⑥	
6	16:50	①	②	

4日目		12月17日(日)	
試合		福岡市総合サブ	
1	10:00	⑦	
2	11:10	③	
3	12:20	⑧※	
4	13:30	④	

試合時間(25-8-25)

5日目		12月23日(土)	
試合		久留米アリーナ	
1	10:00	P	
2	11:30	Q	
3	13:00	へ※	
4	14:30	ホ	

試合時間(30-10-30)

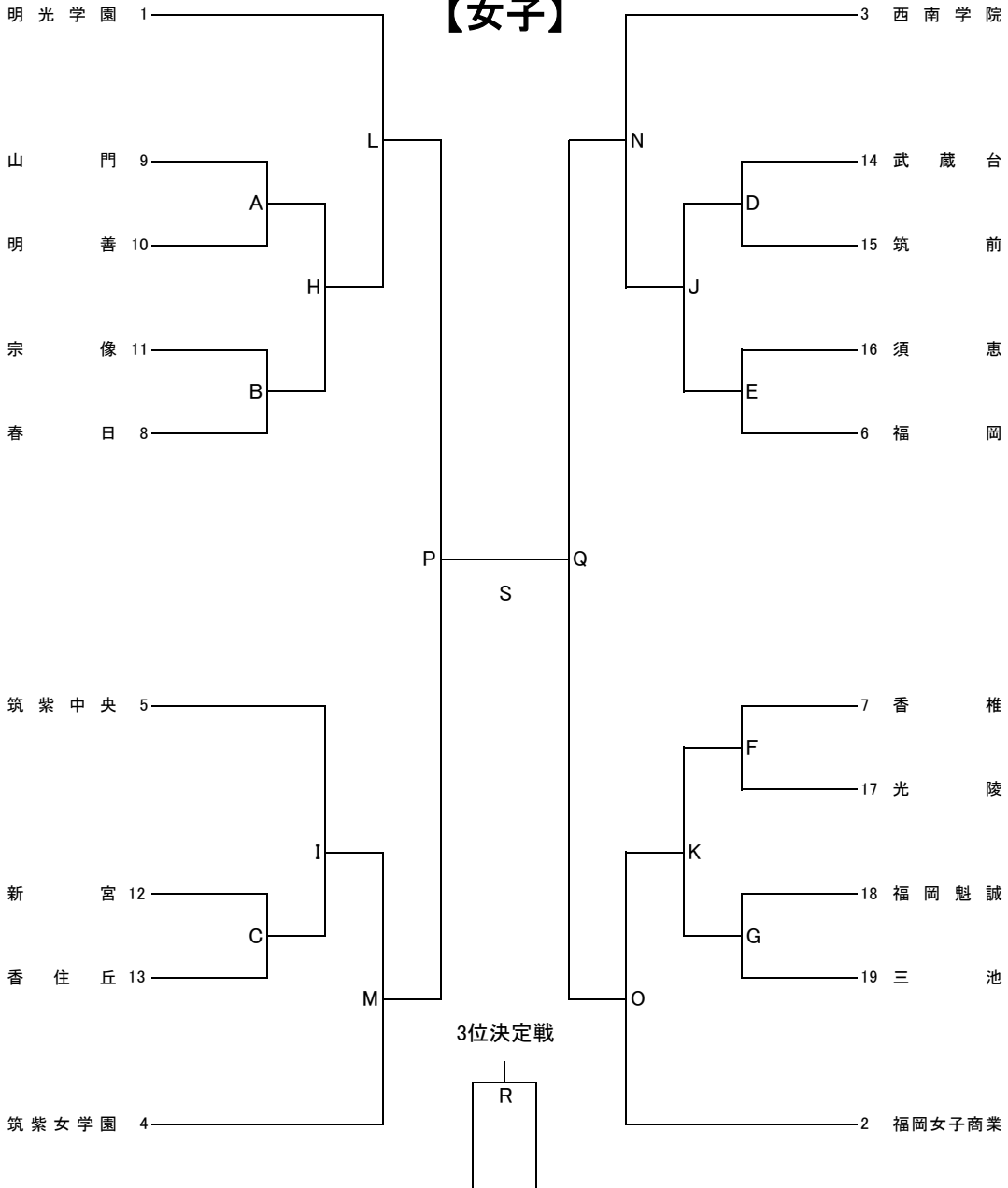
6日目		12月24日(日)	
試合		久留米アリーナ	
1	10:00	R	
2	11:30	マ	
3	13:00	S※	
4	14:30	ミ	

試合時間(30-10-30)

- ① 開始式・顧問ミーティングは行いません。
- ② 同点の場合は、第1延長後に7MTC(5人)を実施します。(準決勝より第2延長まで行います。)
- ③ チームタイムアウトは正規のルール通り行います。
- ④ 選手変更・追加は試合の1時間前までに本部に提出してください。
- ⑤ 試合球は男子がミカサ・女子がモルテンです。
- ⑥ 役員・選手登録証の提示が必要となります。
- ⑦ 第3試合のチームが第1試合のオフィシャルを行います。
- ⑧ 負けチームは次の試合のオフィシャルをお願いします。

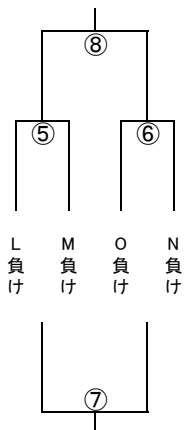
令和5年度福岡県高等学校ハンドボール競技新人大会 兼 第52回全九州高校選抜ハンドボール競技大会福岡予選会

【女子】



5位～8位トーナメント表

【女子】 試合時間(25-8-25)



1日目		12月2日(土)		
試合		筑後広域公園	上智福岡高校	明善高校
1	9:30	ア	イ	ウ
2	10:40	ク	エ	キ
3	11:50	エ	カ	A
4	13:00	ケ	オ	B
5	14:10	タ	コ	サ
6	15:20	シ	セ	ソ
7	16:30		ス	

試合時間(25-8-25)

2日目		12月3日(日)		
試合		筑後広域公園	須恵高校	光陵高校
1	9:30	C	E	F
2	10:40	チ	D	G
3	11:50	H※	テ※	ナ※
4	13:00	I	ト	ニ
5	14:10	ツ	J	K
6	15:20		ネ	又

試合時間(25-8-25)

3日目		12月16日(土)		
試合		福岡市総合サブ	西南学院高校	試合時間
1	9:30	L	O	(30-10-30)
2	11:00	M	N	
3	12:30	ノ※	フ※	
4	14:00	ハ	ヒ	(25-8-25)
5	15:30	⑤	⑥	
6	16:50	①	②	

4日目		12月17日(日)	
試合		福岡市総合サブ	
1	10:00	⑦	
2	11:10	③	
3	12:20	⑧※	
4	13:30	④	

試合時間(25-8-25)

5日目		12月23日(土)	
試合		久留米アリーナ	
1	10:00	P	
2	11:30	Q	
3	13:00	へ※	
4	14:30	ホ	

試合時間(30-10-30)

6日目		12月24日(日)	
試合		久留米アリーナ	
1	10:00	R	
2	11:30	マ	
3	13:00	S※	
4	14:30	ミ	

試合時間(30-10-30)

- ① 開始式・顧問ミーティングは行いません。
- ② 同点の場合は、第1延長後に7MTC(5人)を実施します。(準決勝より第2延長まで行います。)
- ③ チームタイムアウトは正規のルール通り行います。
- ④ 選手変更・追加は試合の1時間前までに本部に提出してください。
- ⑤ 試合球は男子がミカサ・女子がモルテンです。
- ⑥ 役員・選手登録証の提示が必要となります。
- ⑦ 第3試合のチームが第1試合のオフィシャルを行います。
- ⑧ 負けチームは次の試合のオフィシャルをお願いします。