

令和5年度福岡県高等学校総合体育大会ハンドボール競技選手権大会
第73回全九州高等学校ハンドボール競技大会福岡県予選会
第74回全日本高等学校ハンドボール選手権大会福岡県予選会

男子の部	
1 回戦	筑前 35 $\left[\begin{array}{l} 17 - 10 \\ 18 - 7 \end{array} \right]$ 17 有明高専 春日 23 $\left[\begin{array}{l} 9 - 6 \\ 14 - 9 \end{array} \right]$ 15 福岡
	福岡工業 26 $\left[\begin{array}{l} 12 - 8 \\ 14 - 14 \end{array} \right]$ 22 武蔵台
2 回戦	博多 43 $\left[\begin{array}{l} 20 - 6 \\ 23 - 1 \end{array} \right]$ 7 筑前九州産業 38 $\left[\begin{array}{l} 20 - 10 \\ 18 - 8 \end{array} \right]$ 18 春日
	明治学園 22 $\left[\begin{array}{l} 10 - 3 \\ 12 - 11 \end{array} \right]$ 14 小倉西香住丘 22 $\left[\begin{array}{l} 11 - 6 \\ 11 - 3 \end{array} \right]$ 9 小倉工業
	明善 35 $\left[\begin{array}{l} 19 - 6 \\ 16 - 3 \end{array} \right]$ 9 北九州高専新宮 36 $\left[\begin{array}{l} 15 - 1 \\ 21 - 14 \end{array} \right]$ 15 早良
	祐誠 22 $\left[\begin{array}{l} 12 - 8 \\ 10 - 8 \end{array} \right]$ 16 玄界光陵 38 $\left[\begin{array}{l} 25 - 4 \\ 13 - 10 \end{array} \right]$ 14 三池
	福岡中央 23 $\left[\begin{array}{l} 9 - 3 \\ 14 - 14 \end{array} \right]$ 17 大牟田香椎 43 $\left[\begin{array}{l} 20 - 2 \\ 23 - 2 \end{array} \right]$ 4 玄洋
	筑紫中央 28 $\left[\begin{array}{l} 12 - 5 \\ 16 - 8 \end{array} \right]$ 13 太宰府筑紫丘 20 $\left[\begin{array}{l} 8 - 9 \\ 12 - 10 \end{array} \right]$ 19 上智福岡
	九州 13 $\left[\begin{array}{l} 7 - 4 \\ 6 - 8 \end{array} \right]$ 12 筑紫宗像 26 $\left[\begin{array}{l} 15 - 6 \\ 11 - 8 \end{array} \right]$ 14 博多工業
	福大若葉 26 $\left[\begin{array}{l} 13 - 9 \\ 13 - 7 \end{array} \right]$ 16 西南学院須恵 34 $\left[\begin{array}{l} 17 - 9 \\ 17 - 9 \end{array} \right]$ 18 福岡工業
3 回戦	博多 35 $\left[\begin{array}{l} 15 - 4 \\ 20 - 3 \end{array} \right]$ 7 明治学園九州産業 43 $\left[\begin{array}{l} 20 - 3 \\ 23 - 5 \end{array} \right]$ 8 香住丘
	祐誠 21 $\left[\begin{array}{l} 13 - 8 \\ 8 - 10 \end{array} \right]$ 18 明善新宮 27 $\left[\begin{array}{l} 11 - 9 \\ 16 - 13 \end{array} \right]$ 22 光陵
	福岡中央 26 $\left[\begin{array}{l} 8 - 4 \\ 18 - 10 \end{array} \right]$ 14 筑紫中央筑紫丘 24 $\left[\begin{array}{l} 8 - 8 \\ 16 - 9 \end{array} \right]$ 17 香椎
	福大若葉 19 $\left[\begin{array}{l} 10 - 5 \\ 9 - 7 \end{array} \right]$ 12 九州須恵 32 $\left[\begin{array}{l} 15 - 6 \\ 17 - 5 \end{array} \right]$ 11 宗像
準々 決勝	博多 35 $\left[\begin{array}{l} 14 - 15 \\ 21 - 7 \end{array} \right]$ 22 祐誠九州産業 28 $\left[\begin{array}{l} 13 - 12 \\ 15 - 12 \end{array} \right]$ 24 新宮
	福大若葉 27 $\left[\begin{array}{l} 9 - 6 \\ 18 - 9 \end{array} \right]$ 15 福岡中央須恵 33 $\left[\begin{array}{l} 16 - 10 \\ 17 - 9 \end{array} \right]$ 19 筑紫丘
準決	博多 27 $\left[\begin{array}{l} 13 - 8 \\ 14 - 13 \end{array} \right]$ 21 福大若葉須恵 29 $\left[\begin{array}{l} 15 - 9 \\ 14 - 10 \end{array} \right]$ 19 九州産業
3 決	九州産業 32 $\left[\begin{array}{l} 12 - 16 \\ 11 - 7 \\ \text{第1延長} \\ 9 - 3 \end{array} \right]$ 26 福大若葉
決勝	博多 34 $\left[\begin{array}{l} 16 - 10 \\ 18 - 18 \end{array} \right]$ 28 須恵

男子
 インターハイ・九州大会出場 優勝 博多高等学校
 九州大会出場 2位 須恵高等学校
 3位 九州産業高等学校
 4位 福岡大学付属若葉高等学校

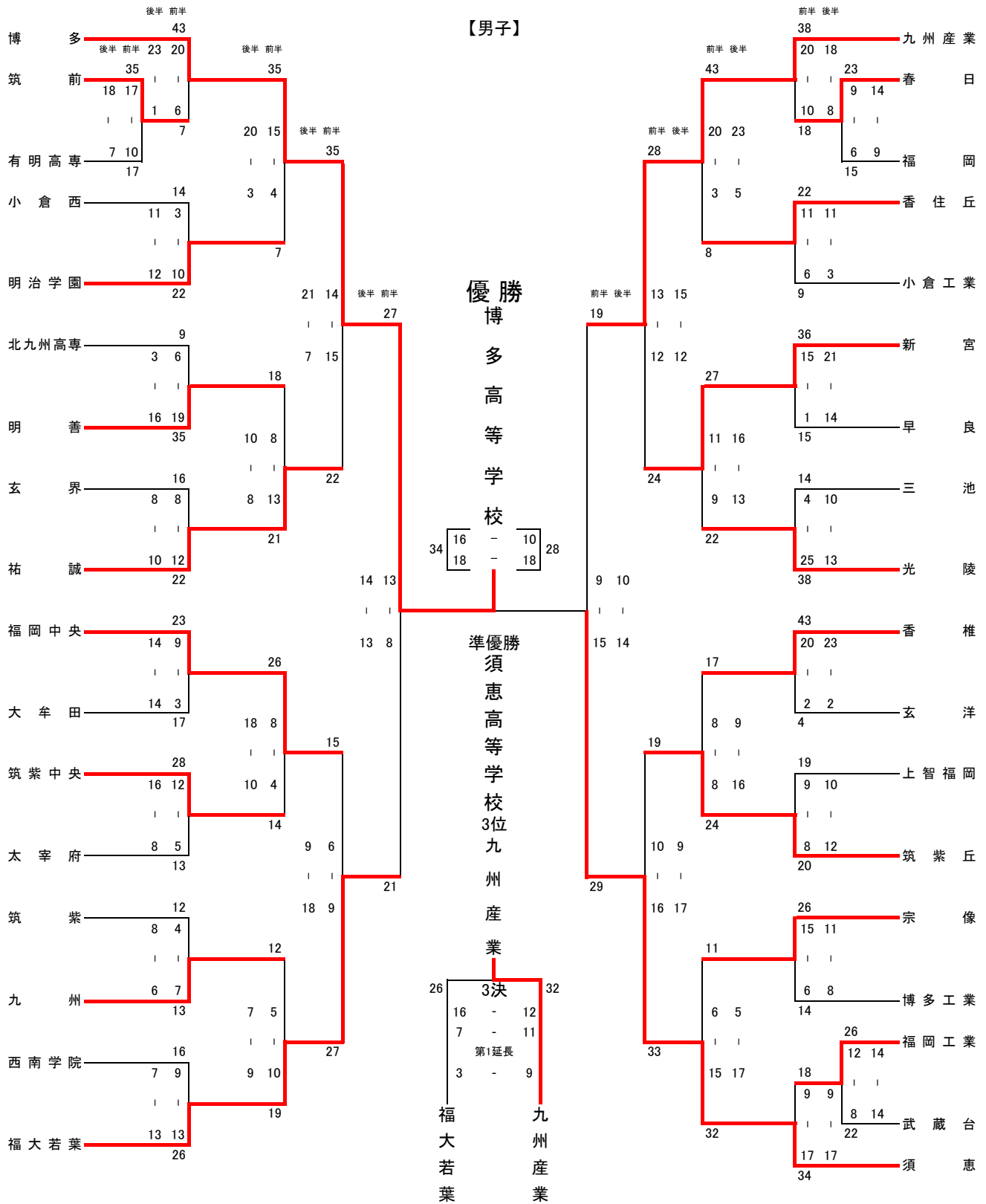
女子
 インターハイ・九州大会出場 優勝 明光学園高等学校
 九州大会出場 2位 筑紫女学園高等学校
 3位 福岡女子商業高等学校
 4位 西南学院高等学校

日程
試合会場
 5月13日(土)福岡市総合体育館
 5月14日(日)筑後広域公園体育館
 5月20日(土)アクション福岡・筑後広域公園体育館
 5月21日(日)アクション福岡・筑後広域公園体育館
 5月27日(土)市民体育館
 5月28日(日)市民体育館

インターハイ九州大会
 7月26日(水)～31日(月)北海道函館市
 6月17日(土)18日(日)大分県大分市

令和5年度福岡県高等学校総合体育大会ハンドボール競技選手権大会
 兼 第73回全九州高等学校ハンドボール競技大会福岡県予選会
 第74回全日本高等学校ハンドボール選手権大会福岡県予選会

【男子】



令和5年度福岡県高等学校総合体育大会ハンドボール競技選手権大会
兼 第73回全九州高等学校ハンドボール競技大会福岡県予選会
第74回全日本高等学校ハンドボール選手権大会福岡県予選会

		女子の部			
1 回戦	中村学園女子 16 $\left[\begin{array}{c} 7 - 6 \\ 9 - 3 \end{array} \right]$ 9 明 善新 宮 34 $\left[\begin{array}{c} 16 - 1 \\ 18 - 3 \end{array} \right]$ 4 朝 倉				
	福 岡 24 $\left[\begin{array}{c} 11 - 4 \\ 13 - 7 \end{array} \right]$ 11 三 池				
	筑紫中央 36 $\left[\begin{array}{c} 16 - 2 \\ 20 - 2 \end{array} \right]$ 4 明治学園	福岡魁誠 17 $\left[\begin{array}{c} 8 - 9 \\ 9 - 5 \end{array} \right]$ 14 筑 前			
2 回戦	明光学園 32 $\left[\begin{array}{c} 20 - 1 \\ 12 - 5 \end{array} \right]$ 6 中村学園女子	筑紫女学園 30 $\left[\begin{array}{c} 15 - 2 \\ 15 - 0 \end{array} \right]$ 2 新 宮			
	武蔵台 21 $\left[\begin{array}{c} 10 - 5 \\ 11 - 7 \end{array} \right]$ 12 山 門春 日 19 $\left[\begin{array}{c} 11 - 5 \\ 8 - 3 \end{array} \right]$ 8 宗 像				
	香住丘 19 $\left[\begin{array}{c} 9 - 4 \\ 10 - 1 \end{array} \right]$ 5 福岡香 椎 17 $\left[\begin{array}{c} 7 - 3 \\ 10 - 4 \end{array} \right]$ 7 須 恵				
	西南学院 30 $\left[\begin{array}{c} 15 - 5 \\ 15 - 3 \end{array} \right]$ 8 筑紫中央	福岡女子商業 34 $\left[\begin{array}{c} 14 - 4 \\ 20 - 3 \end{array} \right]$ 7 福岡魁誠			
準々 決勝	明光学園 39 $\left[\begin{array}{c} 22 - 1 \\ 17 - 1 \end{array} \right]$ 2 武蔵台	筑紫女学園 37 $\left[\begin{array}{c} 17 - 9 \\ 20 - 6 \end{array} \right]$ 15 春 日			
	西南学院 28 $\left[\begin{array}{c} 12 - 11 \\ 16 - 5 \end{array} \right]$ 16 香住丘	福岡女子商業 34 $\left[\begin{array}{c} 17 - 3 \\ 17 - 10 \end{array} \right]$ 13 香 椎			
準決	明光学園 34 $\left[\begin{array}{c} 19 - 6 \\ 15 - 11 \end{array} \right]$ 17 西南学院	筑紫女学園 20 $\left[\begin{array}{c} 10 - 8 \\ 10 - 11 \end{array} \right]$ 19 福岡女子商業			
3 決	福岡女子商業 25 $\left[\begin{array}{c} 13 - 7 \\ 12 - 9 \end{array} \right]$ 16 西南学院				
決勝	明光学園 27 $\left[\begin{array}{c} 15 - 6 \\ 12 - 6 \end{array} \right]$ 12 筑紫女学園				

男子
インターハイ・九州大会出場 優勝 博多高等学校
九州大会出場 2位 須恵高等学校
 3位 九州産業高等学校
 4位 福岡大学付属若葉高等学校

女子
インターハイ・九州大会出場 優勝 明光学園高等学校
九州大会出場 2位 筑紫女学園高等学校
 3位 福岡女子商業高等学校
 4位 西南学院高等学校

日 程
試合会場
 5月13日(土)福岡市総合体育館
 5月14日(日)筑後広域公園体育館
 5月20日(土)アクション福岡・筑後広域公園体育館
 5月21日(日)アクション福岡・筑後広域公園体育館
 5月27日(土)市民体育館
 5月28日(日)市民体育館

インターハイ
九州大会
 7月26日(水)～31日(月)北海道函館市
 6月17日(土)18日(日)大分県大分市

令和5年度福岡県高等学校総合体育大会ハンドボール競技選手権大会
 兼 第73回全九州高等学校ハンドボール競技大会福岡県予選会
 第74回全日本高等学校ハンドボール選手権大会福岡県予選会

