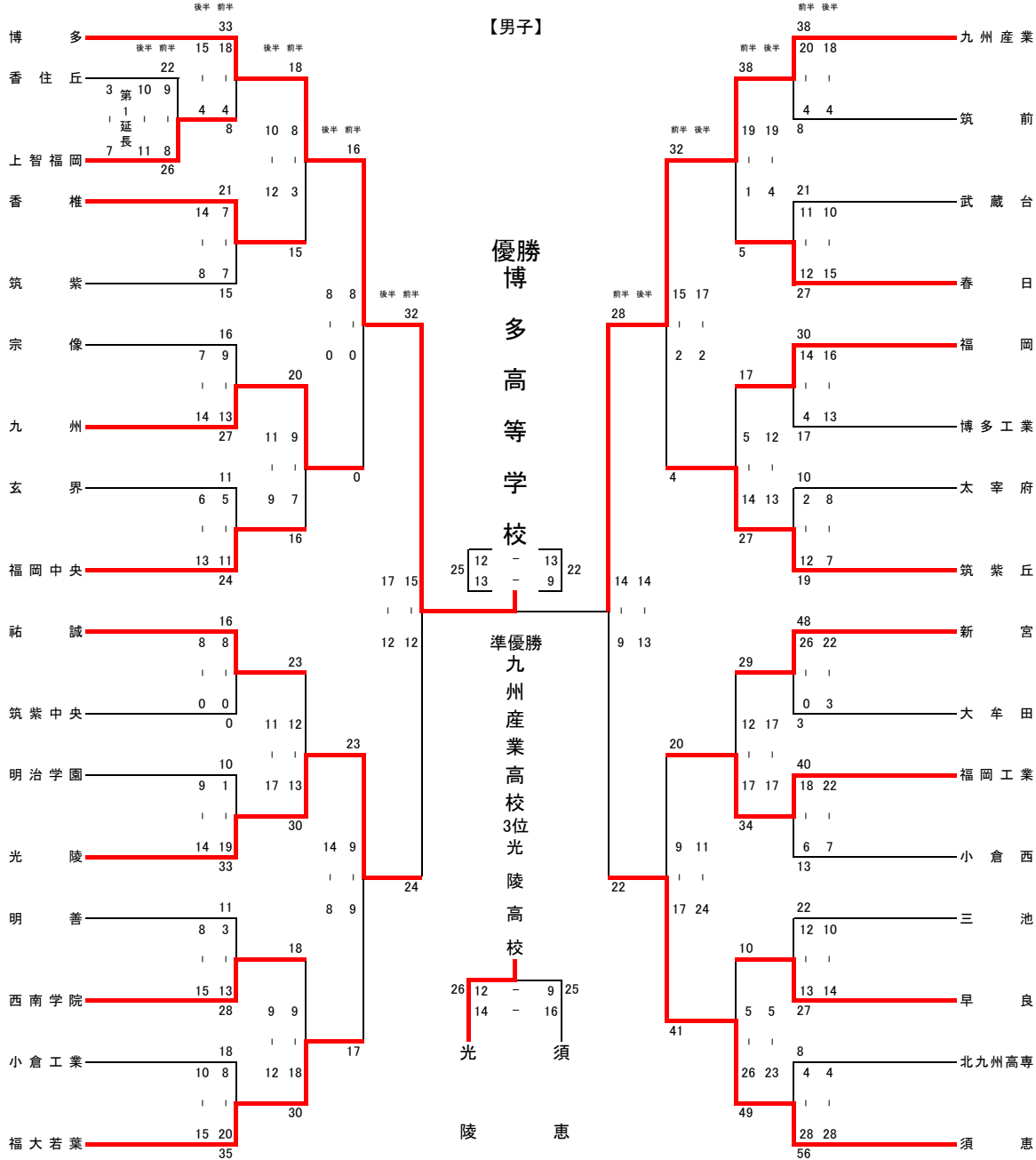
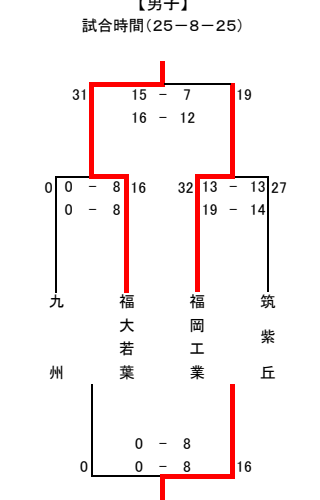


令和5年度 第19回FHBAカップ 福岡県高等学校ハンドボール選手権大会



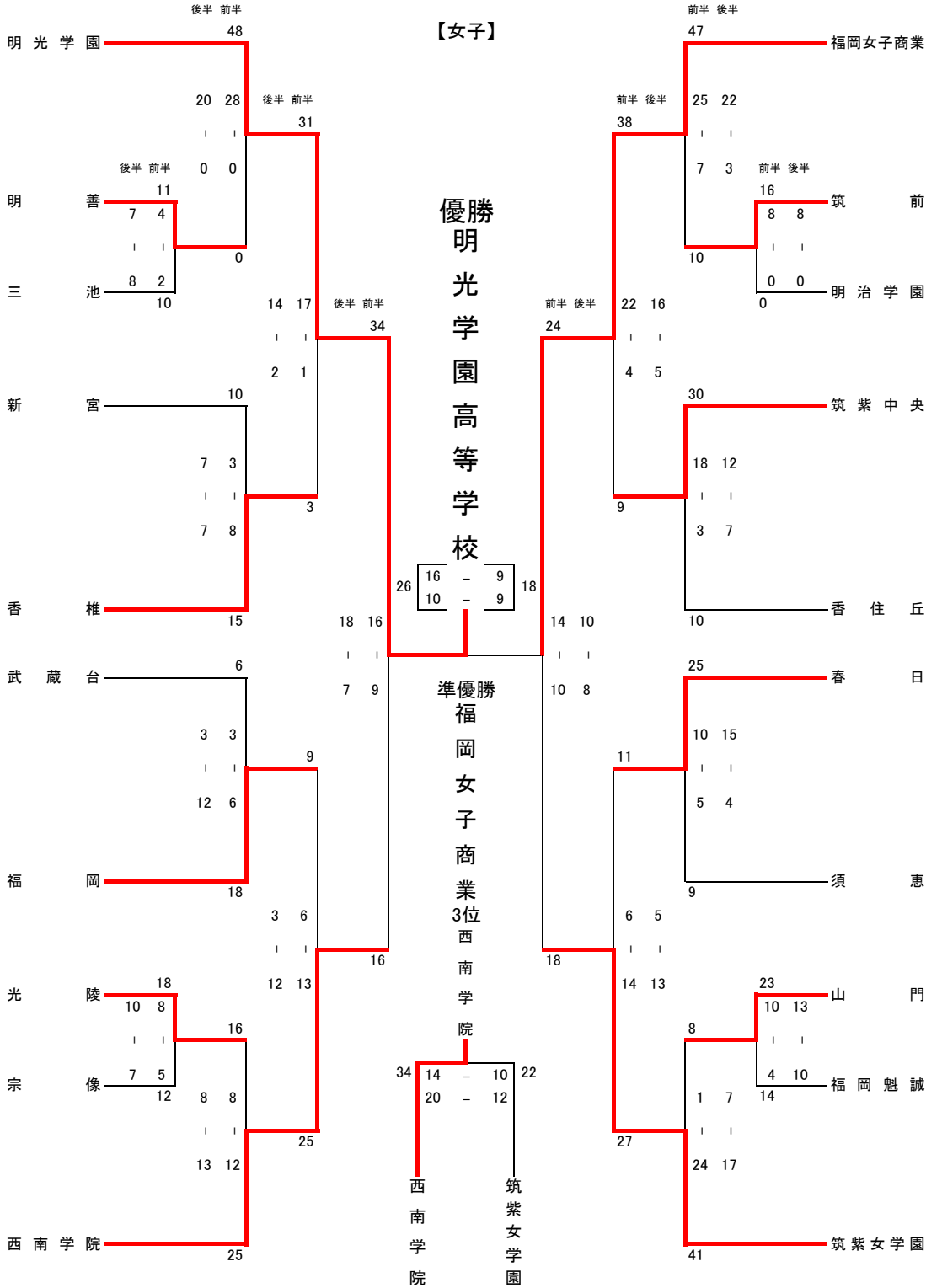
5位～8位トーナメント表



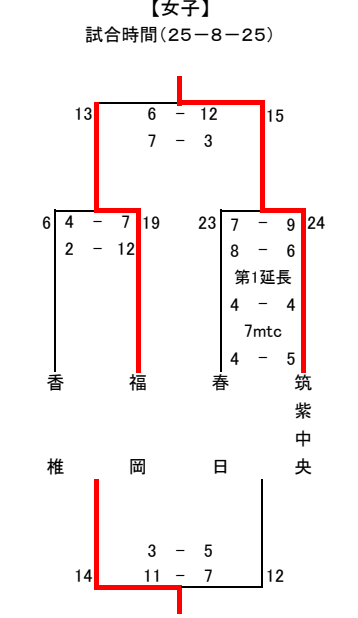
- 5位 福大若葉高校
- 6位 福岡工業高校
- 7位 筑紫丘高校
- 8位 九州高校

令和5年度 第19回FHBAカップ 福岡県高等学校ハンドボール選手権大会

【女子】



5位～8位トーナメント表



- 5位 筑紫中央高校
- 6位 福岡高校
- 7位 香椎高校
- 8位 春日高校

令和5年度 第19回FHBAカップ 福岡県高等学校ハンドボール選手権大会

男子の部	
1 回戦	上智福岡 26 $\left[\begin{array}{c} 8 - 9 \\ 11 - 10 \\ \text{第1延長} \\ 7 - 3 \end{array} \right]$ 22 香住丘
2 回戦	博多 33 $\left[\begin{array}{c} 18 - 4 \\ 15 - 4 \end{array} \right]$ 8 上智福岡九州産業 38 $\left[\begin{array}{c} 20 - 4 \\ 18 - 4 \end{array} \right]$ 8 筑前
	香椎 21 $\left[\begin{array}{c} 7 - 7 \\ 14 - 8 \end{array} \right]$ 15 筑紫春日 27 $\left[\begin{array}{c} 12 - 11 \\ 15 - 10 \end{array} \right]$ 21 武蔵台
	九州 27 $\left[\begin{array}{c} 13 - 9 \\ 14 - 7 \end{array} \right]$ 16 宗像福岡 30 $\left[\begin{array}{c} 14 - 4 \\ 16 - 13 \end{array} \right]$ 17 博多工業
	福岡中央 24 $\left[\begin{array}{c} 11 - 5 \\ 13 - 6 \end{array} \right]$ 11 玄界筑紫丘 19 $\left[\begin{array}{c} 12 - 2 \\ 7 - 8 \end{array} \right]$ 10 太宰府
	祐誠 16 $\left[\begin{array}{c} 8 - 0 \\ 8 - 0 \end{array} \right]$ 0 筑紫中央新宮 48 $\left[\begin{array}{c} 26 - 0 \\ 22 - 3 \end{array} \right]$ 3 大牟田
	光陵 33 $\left[\begin{array}{c} 19 - 1 \\ 14 - 9 \end{array} \right]$ 10 明治学園福岡工業 40 $\left[\begin{array}{c} 18 - 6 \\ 22 - 7 \end{array} \right]$ 13 小倉西
	西南学院 28 $\left[\begin{array}{c} 13 - 3 \\ 15 - 8 \end{array} \right]$ 11 明善早良 27 $\left[\begin{array}{c} 13 - 12 \\ 14 - 10 \end{array} \right]$ 22 三池
	福大若葉 35 $\left[\begin{array}{c} 20 - 8 \\ 15 - 10 \end{array} \right]$ 18 小倉工業須恵 56 $\left[\begin{array}{c} 28 - 4 \\ 28 - 4 \end{array} \right]$ 8 北九州高専
3 回戦	博多 18 $\left[\begin{array}{c} 8 - 3 \\ 10 - 12 \end{array} \right]$ 15 香椎九州産業 38 $\left[\begin{array}{c} 19 - 1 \\ 19 - 4 \end{array} \right]$ 5 春日
	九州 20 $\left[\begin{array}{c} 9 - 7 \\ 11 - 9 \end{array} \right]$ 16 福岡中央筑紫丘 27 $\left[\begin{array}{c} 14 - 5 \\ 13 - 12 \end{array} \right]$ 17 福岡
	光陵 30 $\left[\begin{array}{c} 13 - 12 \\ 17 - 11 \end{array} \right]$ 23 祐誠福岡工業 34 $\left[\begin{array}{c} 17 - 12 \\ 17 - 17 \end{array} \right]$ 29 新宮
	福大若葉 30 $\left[\begin{array}{c} 18 - 9 \\ 12 - 9 \end{array} \right]$ 18 西南学院須恵 49 $\left[\begin{array}{c} 26 - 5 \\ 23 - 5 \end{array} \right]$ 10 早良
準々 決勝	博多 16 $\left[\begin{array}{c} 8 - 0 \\ 8 - 0 \end{array} \right]$ 0 九州九州産業 32 $\left[\begin{array}{c} 15 - 2 \\ 17 - 2 \end{array} \right]$ 4 筑紫丘
	光陵 23 $\left[\begin{array}{c} 9 - 9 \\ 14 - 8 \end{array} \right]$ 17 福大若葉須恵 41 $\left[\begin{array}{c} 17 - 9 \\ 24 - 11 \end{array} \right]$ 20 福岡工業
5 、 8 位 決 定 戦	福大若葉 16 $\left[\begin{array}{c} 8 - 0 \\ 8 - 0 \end{array} \right]$ 0 九州福岡工業 32 $\left[\begin{array}{c} 13 - 13 \\ 19 - 14 \end{array} \right]$ 27 筑紫丘
	福大若葉 31 $\left[\begin{array}{c} 15 - 7 \\ 16 - 12 \end{array} \right]$ 19 福岡工業筑紫丘 16 $\left[\begin{array}{c} 8 - 0 \\ 8 - 0 \end{array} \right]$ 0 九州
準決	博多 32 $\left[\begin{array}{c} 15 - 12 \\ 17 - 12 \end{array} \right]$ 24 光陵九州産業 28 $\left[\begin{array}{c} 14 - 9 \\ 14 - 13 \end{array} \right]$ 22 須恵
3 決	光陵 26 $\left[\begin{array}{c} 12 - 9 \\ 14 - 16 \end{array} \right]$ 25 須恵
決 勝	博多 25 $\left[\begin{array}{c} 12 - 13 \\ 13 - 9 \end{array} \right]$ 22 九州産業

男子

- 優勝 博多高等学校
- 2位 九州産業高等学校
- 3位 光陵高等学校
- 4位 須恵高等学校
- 5位 福大若葉高等学校
- 6位 福岡工業高等学校
- 7位 筑紫丘高等学校
- 8位 九州高等学校

女子

- 優勝 明光学園高等学校
- 2位 福岡女子商業高等学校
- 3位 西南学院高等学校
- 4位 筑紫女学園高等学校
- 5位 筑紫中央高等学校
- 6位 福岡高等学校
- 7位 香椎高等学校
- 8位 春日高等学校

日 程
試合会場

- 11月4日(土)福岡市南体育館・福岡市早良区体育館・宗像高校・早良高校
- 11月5日(日)福岡市南体育館・福岡市早良区体育館・早良高校
- 11月11日(土)みづま総合体育館・明光学園高校
- 11月12日(日)みづま総合体育館
- 11月18日(土)久留米アリーナ

令和5年度 第19回FHBAカップ 福岡県高等学校ハンドボール選手権大会

		女子の部				
1 回 戦	明 善 11	$\left[\begin{array}{c} 4 - 2 \\ 7 - 8 \end{array} \right]$	10 三 池	筑 前 16	$\left[\begin{array}{c} 8 - 0 \\ 8 - 0 \end{array} \right]$	0 明 治 学 園
	光 陵 18	$\left[\begin{array}{c} 8 - 5 \\ 10 - 7 \end{array} \right]$	12 宗 像	山 門 23	$\left[\begin{array}{c} 10 - 4 \\ 13 - 10 \end{array} \right]$	14 福 岡 魁 誠
2 回 戦	明 光 学 園 48	$\left[\begin{array}{c} 28 - 0 \\ 20 - 0 \end{array} \right]$	0 明 善	福岡女子商業 47	$\left[\begin{array}{c} 25 - 7 \\ 22 - 3 \end{array} \right]$	10 筑 前
	香 椎 15	$\left[\begin{array}{c} 8 - 3 \\ 7 - 7 \end{array} \right]$	10 新 宮	筑 紫 中 央 30	$\left[\begin{array}{c} 18 - 3 \\ 12 - 7 \end{array} \right]$	10 香 住 丘
	福 岡 18	$\left[\begin{array}{c} 6 - 3 \\ 12 - 3 \end{array} \right]$	6 武 蔵 台	春 日 25	$\left[\begin{array}{c} 10 - 5 \\ 15 - 4 \end{array} \right]$	9 須 恵
	西 南 学 院 25	$\left[\begin{array}{c} 12 - 8 \\ 13 - 8 \end{array} \right]$	16 光 陵	筑 紫 女 学 園 41	$\left[\begin{array}{c} 24 - 1 \\ 17 - 7 \end{array} \right]$	8 山 門
準 々 決 勝	明 光 学 園 31	$\left[\begin{array}{c} 17 - 1 \\ 14 - 2 \end{array} \right]$	3 香 椎	福岡女子商業 38	$\left[\begin{array}{c} 22 - 4 \\ 16 - 5 \end{array} \right]$	9 筑 紫 中 央
	西 南 学 院 25	$\left[\begin{array}{c} 13 - 6 \\ 12 - 3 \end{array} \right]$	9 福 岡	筑 紫 女 学 園 27	$\left[\begin{array}{c} 14 - 6 \\ 13 - 5 \end{array} \right]$	11 春 日
5 、 8 位 決 定 戦	福 岡 19	$\left[\begin{array}{c} 7 - 4 \\ 12 - 2 \end{array} \right]$	6 香 椎	筑 紫 中 央 24	$\left[\begin{array}{c} 9 - 7 \\ 6 - 8 \\ \text{第1延長} \\ 4 - 4 \\ \text{7mtc} \\ 5 - 4 \end{array} \right]$	23 春 日
	筑 紫 中 央 15	$\left[\begin{array}{c} 12 - 6 \\ 3 - 7 \end{array} \right]$	13 福 岡	香 椎 14	$\left[\begin{array}{c} 11 - 7 \\ 3 - 5 \end{array} \right]$	12 春 日
準 決	明 光 学 園 34	$\left[\begin{array}{c} 16 - 9 \\ 18 - 7 \end{array} \right]$	16 西 南 学 院	福岡女子商業 24	$\left[\begin{array}{c} 14 - 10 \\ 10 - 8 \end{array} \right]$	18 筑 紫 女 学 園
3 決	西 南 学 院 34	$\left[\begin{array}{c} 14 - 10 \\ 20 - 12 \end{array} \right]$	22 筑 紫 女 学 園			
決 勝	明 光 学 園 26	$\left[\begin{array}{c} 16 - 9 \\ 10 - 9 \end{array} \right]$	18 福 岡 女 子 商 業			

男 子

- 優勝 博多高等学校
- 2位 九州産業高等学校
- 3位 光陵高等学校
- 4位 須恵高等学校
- 5位 福大若葉高等学校
- 6位 福岡工業高等学校
- 7位 筑紫丘高等学校
- 8位 九州高等学校

女 子

- 優勝 明光学園高等学校
- 2位 福岡女子商業高等学校
- 3位 西南学院高等学校
- 4位 筑紫女学園高等学校
- 5位 筑紫中央高等学校
- 6位 福岡高等学校
- 7位 香椎高等学校
- 8位 春日高等学校

**日 程
試合会場**

- 11月4日(土)福岡市南体育館・福岡市早良区体育館・宗像高校・早良高校
- 11月5日(日)福岡市南体育館・福岡市早良区体育館・早良高校
- 11月11日(土)みづま総合体育館・明光学園高校
- 11月12日(日)みづま総合体育館
- 11月18日(土)久留米アリーナ