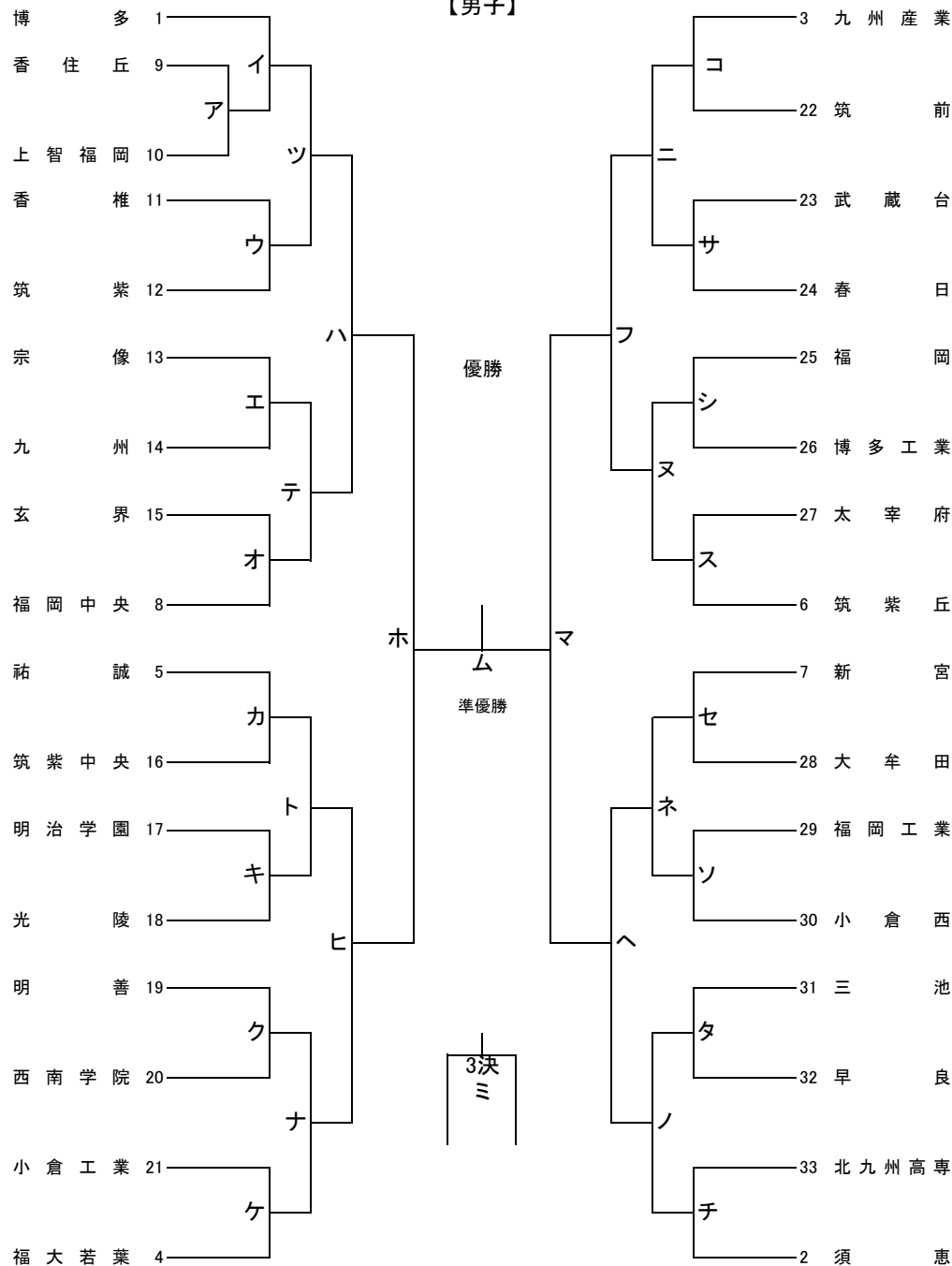


令和5年度 第19回FHBAカップ 福岡県高等学校ハンドボール選手権大会

【男子】



※のチームは第1試合目のオフィシャルをお願いします

1日目		11月4日(土)			
試合	福岡市早良体育館	福岡市南体育館	早良高校	宗像高校	
1	10:00	オ	ス	ケ	ア
2	11:10	ウ	D	A	B
3	12:20	シ	C	タ	カ
4	13:30	※チ	※キ	※ク	※エ
5	14:40	ソ	コ	セ	イ
6	15:50	サ			

試合時間(25-8-25)

2日目		11月5日(日)		
試合	福岡市早良体育館	福岡市南体育館	早良高校	
1	9:30	G	K	E
2	10:40	F	H	I
3	11:50	ト	ツ	ノ
4	13:00	※L	※J	※ナ
5	14:10	テ	ヌ	ネ
6	15:20		ニ	

試合時間(25-8-25)

3日目		11月11日(土)	
試合	みづま総合	明光学園高校	
1	10:00	ハ	M
2	11:10	ヒ	N
3	12:20	※ヘ	※P
4	13:30	フ	O
5	14:40	①	⑤
6	15:50	②	⑥

試合時間(25-8-25)

4日目		11月12日(日)	
試合	みづま総合	試合時間	
1	9:30	Q	(30-10-30)
2	11:00	R	
3	12:30	※ホ	
4	14:00	マ	(25-8-25)
5	15:30	⑦	
6	16:40	③	

試合時間(30-10-30)

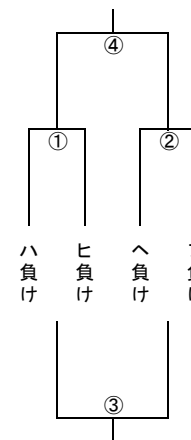
5日目		11月18日(土)	
試合	久留米アリーナ	試合時間	
1	9:30	④	(25-8-25)
2	10:40	ミ	(30-10-30)
会場準備(1面へ)			
3	13:30	※T	(30-10-30)
4	15:00	ム	

- ① 開始式・顧問ミーティングは行いません。
- ② 同点の場合は、第1延長後に7MTC(5人)を実施します。
- ③ チームタイムアウトは正規のルール通り行います。
- ④ 選手変更・追加は試合の1時間前までに本部に提出してください。
- ⑤ 試合球は男子がモルテン・女子がミカサです。
- ⑥ 役員・選手登録証の提示が必要となります。
- ⑦ ※のチームが第1試合目のオフィシャルを行います。
- ⑧ 負けチームは次の試合のオフィシャルをお願いします。

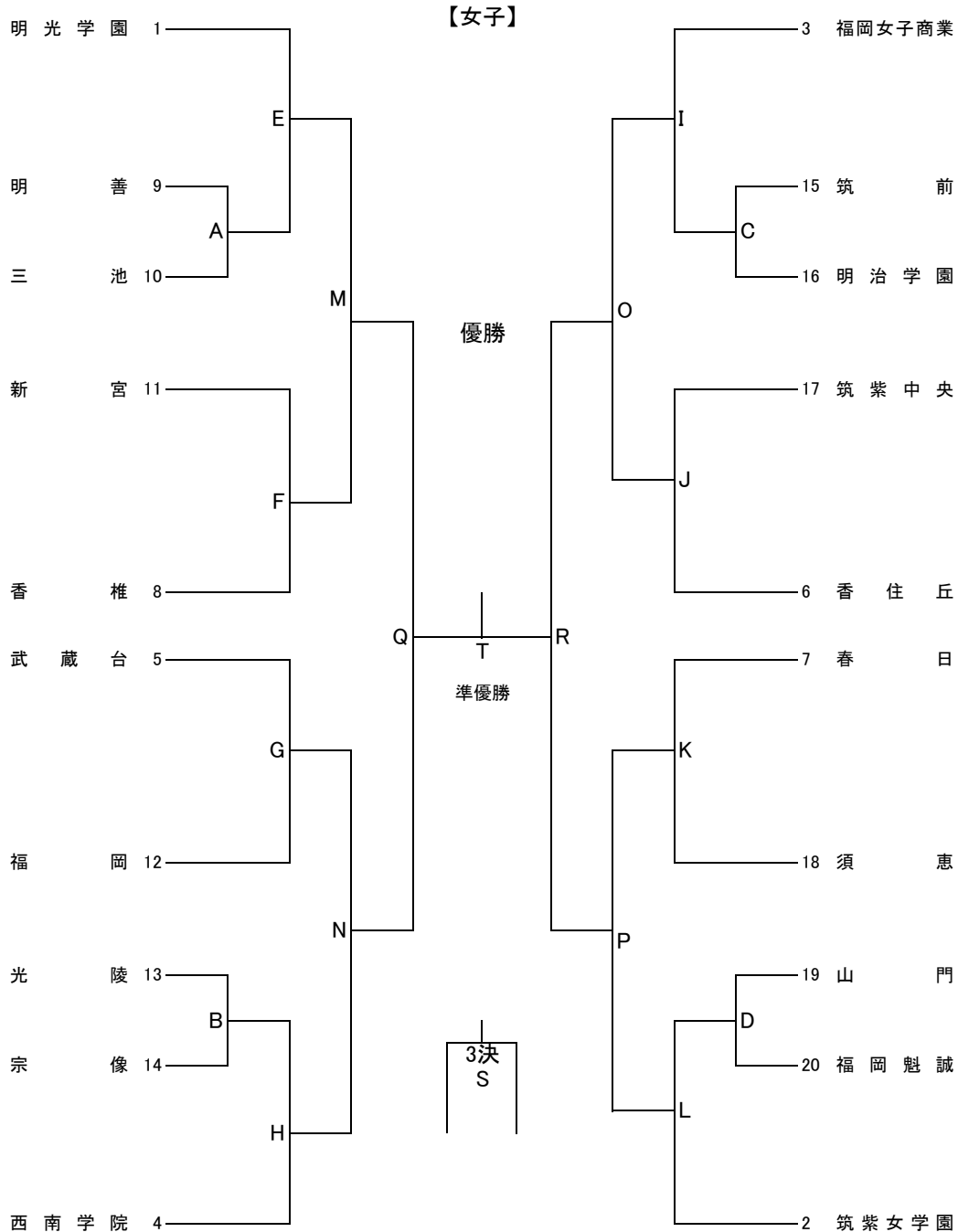
5位～8位トーナメント表

【男子】

試合時間(25-8-25)



令和5年度 第19回FHBAカップ 福岡県高等学校ハンドボール選手権大会



※のチームは第1試合目のオフィシャルをお願いします

1日目		11月4日(土)			
試合		福岡市早良体育館	福岡市南体育館	早良高校	宗像高校
1	10:00	オ	ス	ケ	ア
2	11:10	ウ	D	A	B
3	12:20	シ	C	タ	カ
4	13:30	※チ	※キ	※ク	※エ
5	14:40	ソ	コ	セ	イ
6	15:50	サ			

試合時間(25-8-25)

2日目		11月5日(日)		
試合		福岡市早良体育館	福岡市南体育館	早良高校
1	9:30	G	K	E
2	10:40	F	H	I
3	11:50	ト	ツ	ノ
4	13:00	※L	※J	※ナ
5	14:10	テ	ヌ	ネ
6	15:20		ニ	

試合時間(25-8-25)

3日目		11月11日(土)	
試合		みづま総合	明光学園高校
1	10:00	ハ	M
2	11:10	ヒ	N
3	12:20	※ヘ	※P
4	13:30	フ	O
5	14:40	①	⑤
6	15:50	②	⑥

試合時間(25-8-25)

4日目		11月12日(日)	
試合		みづま総合	試合時間
1	9:30	Q	
2	11:00	R	(30-10-30)
3	12:30	※ホ	
4	14:00	マ	
5	15:30	⑦	(25-8-25)
6	16:40	③	

試合時間(30-10-30)

5日目		11月18日(土)	
試合		久留米アリーナ	試合時間
1	9:30	④	⑧ (25-8-25)
2	10:40	ミ	S (30-10-30)
会場準備(1面へ)			
3	13:30	※T	(30-10-30)
4	15:00	ム	

- ① 開始式・顧問ミーティングは行いません。
- ② 同点の場合は、第1延長後に7MTC(5人)を実施します。
- ③ チームタイムアウトは正規のルール通り行います。
- ④ 選手変更・追加は試合の1時間前までに本部に提出してください。
- ⑤ 試合球は男子がモルテン・女子がミカサです。
- ⑥ 役員・選手登録証の提示が必要となります。
- ⑦ ※のチームが第1試合のオフィシャルを行います。
- ⑧ 負けチームは次の試合のオフィシャルをお願いします。

5位~8位トーナメント表

【女子】

試合時間(25-8-25)

