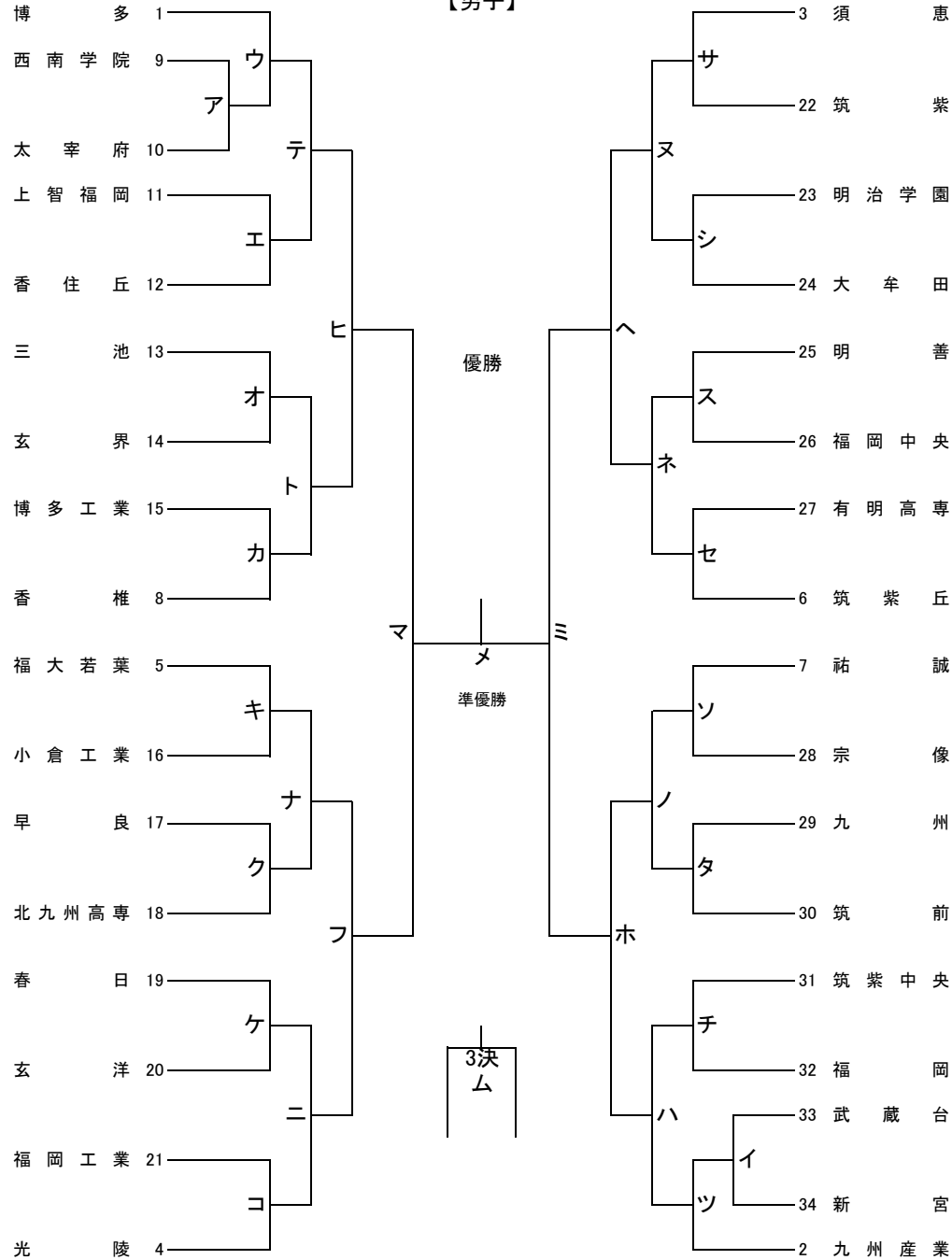


令和4年度福岡県高等学校ハンドボール競技新人大会
兼 第51回全九州高校選抜ハンドボール競技大会福岡予選会

【男子】



※のチームは第1試合目のオフィシャルをお願いします。

1日目		12月3日(土)	
試合	筑後広域	みづま総合	福岡市総合(サブ)
1	10:00 エ	オ	A
2	11:20 イ	シ	D
3	12:40 ※タ	※チ	※C
4	14:00 ケ	B	ク
5	15:20 ス		ア

試合時間(25-8-25)

2日目		12月4日(日)	
試合	筑後広域	みづま総合	
1	10:00 ツ	ウ	
2	11:20 カ	ソ	
3	12:40 ※キ	※セ	
4	14:00 コ	サ	

試合時間(25-8-25)

3日目		12月10日(土)		
試合	筑後広域	久留米アリーナA	久留米アリーナB	
1	10:00 E	F	L	
2	11:20 G	H	I	
3	12:40 ※J	※K	※テ	
4	14:00 ト	ナ	ニ	
5	15:20 ヌ	ネ	ノ	
6	16:40	ハ		

試合時間(25-8-25)

4日目		12月11日(日)	
試合	久留米アリーナA	久留米アリーナB	
1	10:00 M	P	
2	11:30 O	N	
3	13:00 ※ヒ	※ホ	
4	14:30 ヘ	フ	

試合時間(30-10-30)

5日目		12月17日(土)
試合	福岡市総合(サブ)	
1	10:00 Q	
2	11:30 R	
3	13:00 ※マ	
4	14:30 ミ	

試合時間(30-10-30)

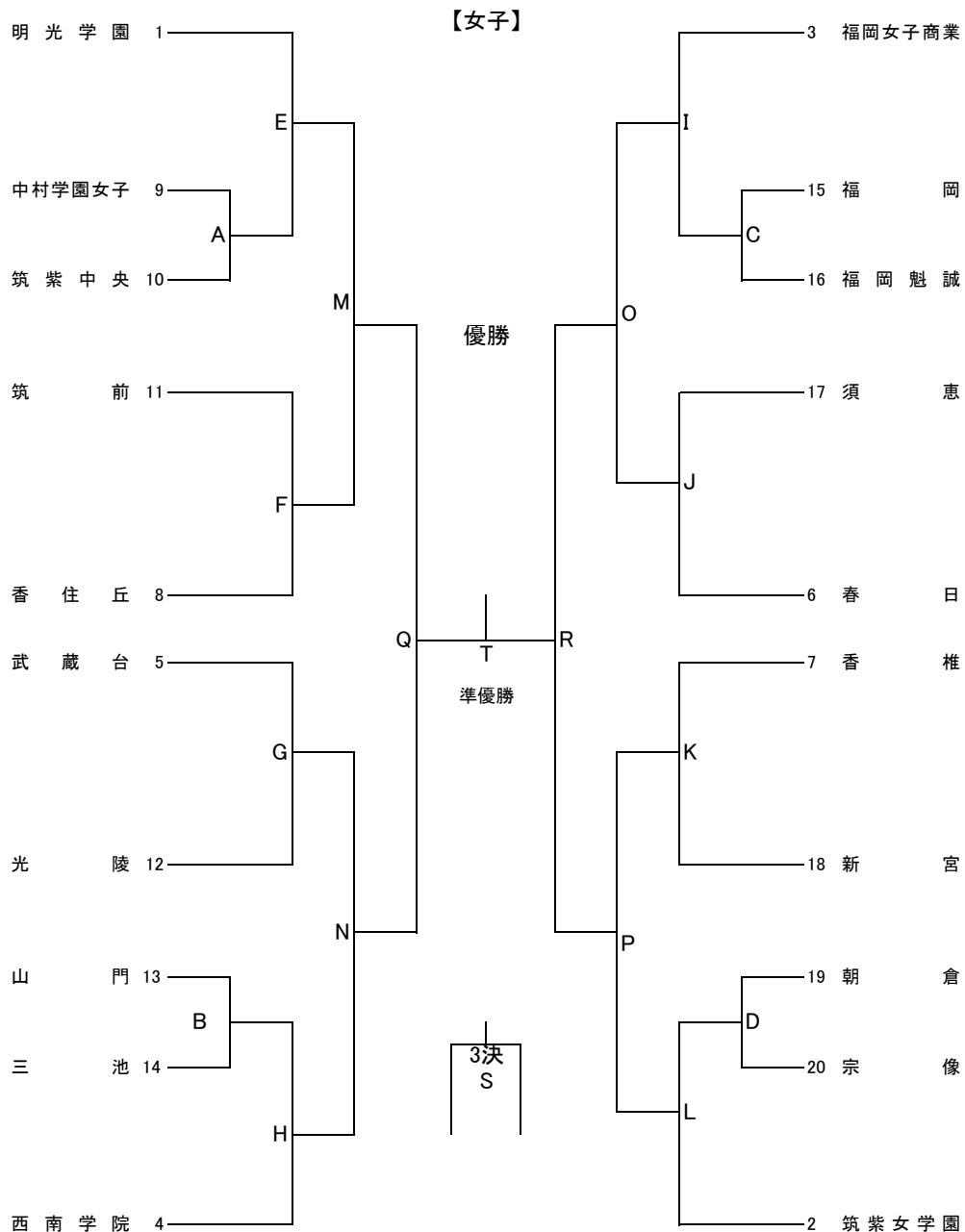
6日目		12月18日(日)
試合	福岡市総合(サブ)	
1	10:00 S	
2	11:30 ム	
3	13:00 ※T	
4	14:30 メ	

試合時間(30-10-30)

保護者等の入館は
試合開始15分前とします。
試合後は各顧問の指示に
従って、速やかに退館を
お願いします。

- ① 開始式・顧問ミーティングは行いません。
- ② 同点の場合は、第1延長後に7MTC(5人)を実施します。(準決勝より第2延長まで行います。)
- ③ チームタイムアウトは正規のルール通り行います。
- ④ 選手変更・追加は試合の1時間前までに本部に提出してください。
- ⑤ 試合球は男子がミカサ・女子がモルテンです。
- ⑥ 役員・選手登録証の提示が必要となります。
- ⑦ 第3試合のチームが第1試合のオフィシャルを行います。
- ⑧ 負けチームは次の試合のオフィシャルをお願いします。

令和4年度福岡県高等学校ハンドボール競技新人大会
兼 第51回全九州高校選抜ハンドボール競技大会福岡予選会



※のチームは第1試合目のオフィシャルをお願いします。

1日目		12月3日(土)		
試合	筑後広域	みづま総合	福岡市総合(サブ)	
1	10:00	エ	オ	A
2	11:20	イ	シ	D
3	12:40	※タ	※チ	※C
4	14:00	ケ	B	ク
5	15:20	ス		ア

試合時間(25-8-25)

2日目		12月4日(日)		
試合	筑後広域	みづま総合		
1	10:00	ツ	ウ	
2	11:20	カ	ソ	
3	12:40	※キ	※セ	
4	14:00	コ	サ	

試合時間(25-8-25)

3日目		12月10日(土)			
試合	筑後広域	久留米アリーナA	久留米アリーナB		
1	10:00	E	F	L	
2	11:20	G	H	I	
3	12:40	※J	※K	※テ	
4	14:00	ト	ナ	ニ	
5	15:20	ヌ	ネ	ノ	
6	16:40		ハ		

試合時間(25-8-25)

4日目		12月11日(日)	
試合	久留米アリーナA	久留米アリーナB	
1	10:00	M	P
2	11:30	O	N
3	13:00	※ヒ	※ホ
4	14:30	ヘ	フ

試合時間(30-10-30)

5日目		12月17日(土)	
試合	福岡市総合(サブ)		
1	10:00	Q	
2	11:30	R	
3	13:00	※マ	
4	14:30	ミ	

試合時間(30-10-30)

6日目		12月18日(日)	
試合	福岡市総合(サブ)		
1	10:00	S	
2	11:30	ム	
3	13:00	※T	
4	14:30	メ	

試合時間(30-10-30)

保護者等の入館は
試合開始15分前とします。
試合後は各顧問の指示に
従って、速やかに退館を
お願いします。

- ① 開始式・顧問ミーティングは行いません。
- ② 同点の場合は、第1延長後に7MTC(5人)を実施します。(準決勝より第2延長まで行います。)
- ③ チームタイムアウトは正規のルール通り行います。
- ④ 選手変更・追加は試合の1時間前までに本部に提出してください。
- ⑤ 試合球は男子がミカサ・女子がモルテンです。
- ⑥ 役員・選手登録証の提示が必要となります。
- ⑦ 第3試合のチームが第1試合のオフィシャルを行います。
- ⑧ 負けチームは次の試合のオフィシャルをお願いします。