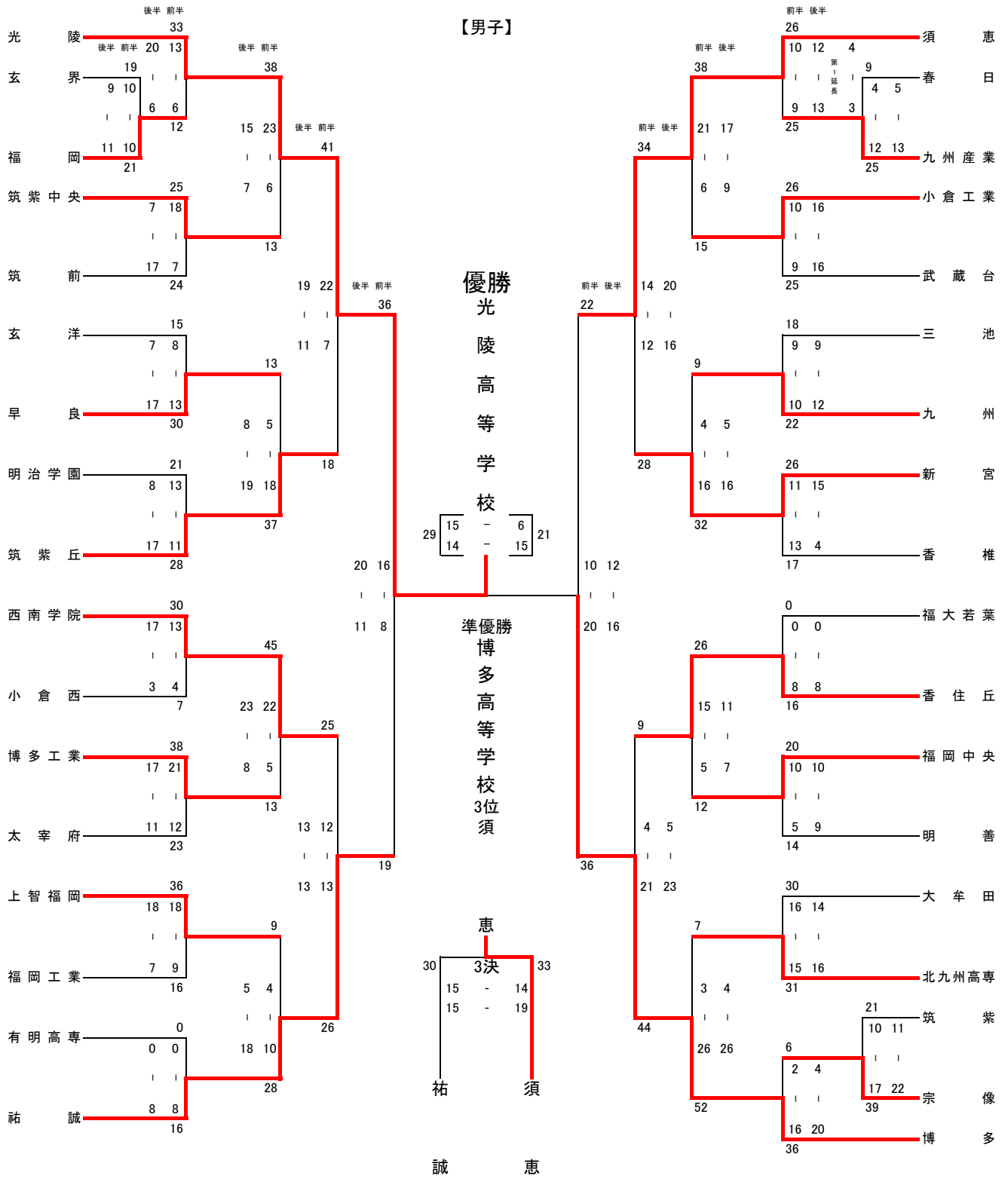
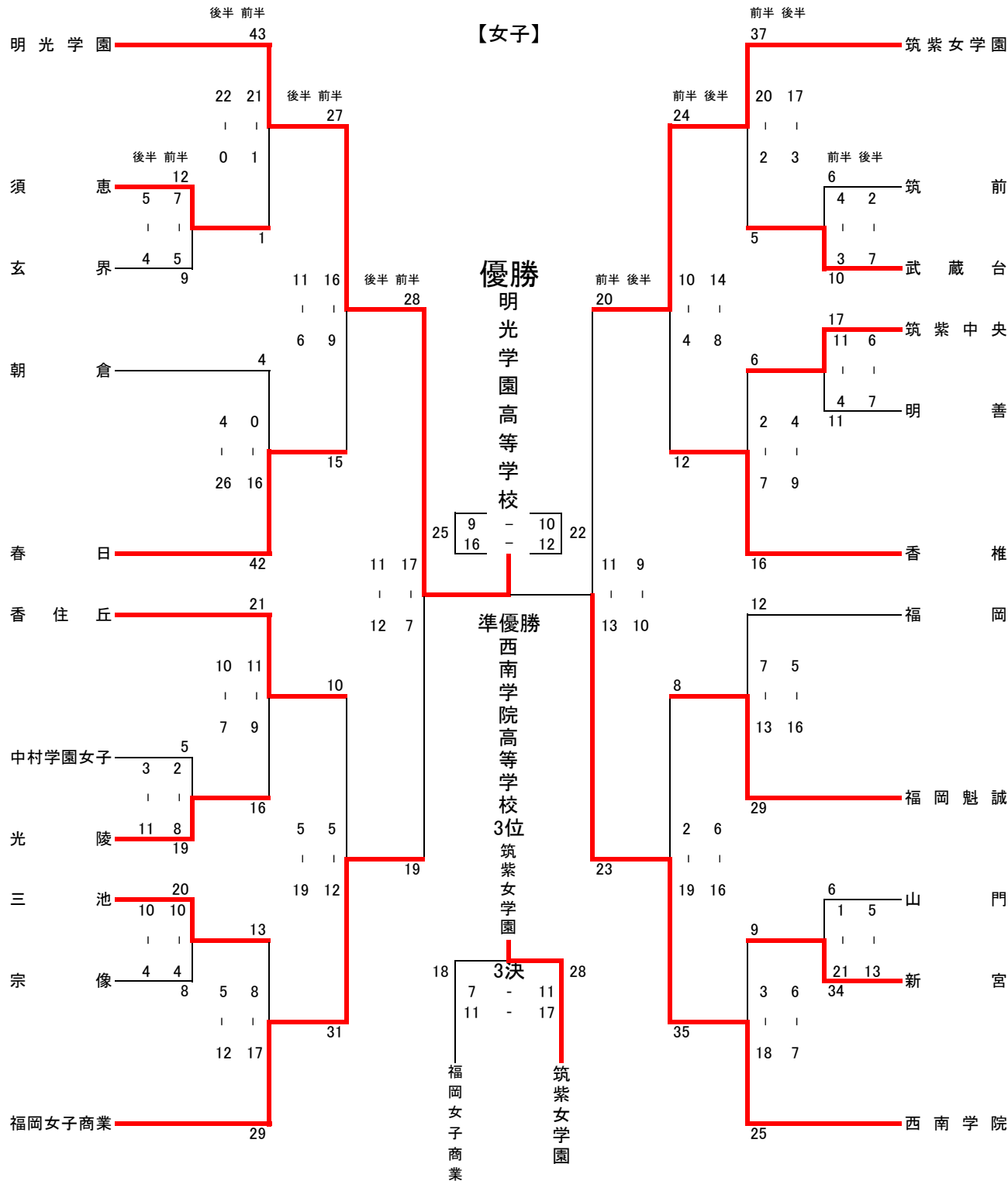


令和4年度福岡県高等学校総合体育大会ハンドボール競技選手権大会
 兼 第72回九州高等学校ハンドボール競技大会福岡県予選会
 第73回全日本高等学校ハンドボール選手権大会福岡県予選会

【男子】



令和4年度福岡県高等学校総合体育大会ハンドボール競技選手権大会
兼 第72回全九州高等学校ハンドボール競技大会福岡県予選会
第73回全日本高等学校ハンドボール選手権大会福岡県予選会



令和4年度福岡県高等学校総合体育大会ハンドボール競技選手権大会
兼 第72回全九州高等学校ハンドボール競技大会福岡県予選会
第73回全日本高等学校ハンドボール選手権大会福岡県予選会

男子の部	
1 回戦	福岡 21 $\left[\begin{array}{c} 10 - 10 \\ 11 - 9 \end{array} \right]$ 19 玄界九州産業 25 $\left[\begin{array}{c} 12 - 4 \\ 13 - 5 \end{array} \right]$ 9 春日
	宗像 39 $\left[\begin{array}{c} 17 - 10 \\ 22 - 11 \end{array} \right]$ 21 筑紫
2 回戦	光陵 33 $\left[\begin{array}{c} 13 - 6 \\ 20 - 6 \end{array} \right]$ 12 筑前須恵 26 $\left[\begin{array}{c} 10 - 9 \\ 12 - 13 \\ \text{第1延長} \\ 4 - 3 \end{array} \right]$ 25 九州産業
	筑紫中央 25 $\left[\begin{array}{c} 18 - 7 \\ 7 - 17 \end{array} \right]$ 24 筑前小倉工業 26 $\left[\begin{array}{c} 10 - 9 \\ 16 - 16 \end{array} \right]$ 25 武蔵台
	早良 30 $\left[\begin{array}{c} 13 - 8 \\ 17 - 7 \end{array} \right]$ 15 玄洋九州 22 $\left[\begin{array}{c} 10 - 9 \\ 12 - 9 \end{array} \right]$ 18 三池
	筑紫丘 28 $\left[\begin{array}{c} 11 - 13 \\ 17 - 8 \end{array} \right]$ 21 明治学園新宮 26 $\left[\begin{array}{c} 11 - 13 \\ 15 - 4 \end{array} \right]$ 17 香椎
	西南学院 30 $\left[\begin{array}{c} 13 - 4 \\ 17 - 3 \end{array} \right]$ 7 小倉西香住丘 16 $\left[\begin{array}{c} 8 - 0 \\ 8 - 0 \end{array} \right]$ 0 福大若葉
	博多工業 38 $\left[\begin{array}{c} 21 - 12 \\ 17 - 11 \end{array} \right]$ 23 太宰府福岡中央 20 $\left[\begin{array}{c} 10 - 5 \\ 10 - 9 \end{array} \right]$ 14 明善
	上智福岡 36 $\left[\begin{array}{c} 18 - 9 \\ 18 - 7 \end{array} \right]$ 16 福岡工業北九州高専 31 $\left[\begin{array}{c} 15 - 16 \\ 16 - 14 \end{array} \right]$ 30 大牟田
	祐誠 16 $\left[\begin{array}{c} 8 - 0 \\ 8 - 0 \end{array} \right]$ 0 有明高専博多 36 $\left[\begin{array}{c} 16 - 2 \\ 20 - 4 \end{array} \right]$ 6 宗像
3 回戦	光陵 38 $\left[\begin{array}{c} 23 - 6 \\ 15 - 7 \end{array} \right]$ 13 筑紫中央須恵 38 $\left[\begin{array}{c} 21 - 6 \\ 17 - 9 \end{array} \right]$ 15 小倉工業
	筑紫丘 37 $\left[\begin{array}{c} 18 - 5 \\ 19 - 8 \end{array} \right]$ 13 早良新宮 32 $\left[\begin{array}{c} 16 - 4 \\ 16 - 5 \end{array} \right]$ 9 九州
	西南学院 45 $\left[\begin{array}{c} 22 - 5 \\ 23 - 8 \end{array} \right]$ 13 博多工業香住丘 26 $\left[\begin{array}{c} 15 - 5 \\ 11 - 7 \end{array} \right]$ 12 福岡中央
	祐誠 28 $\left[\begin{array}{c} 10 - 4 \\ 18 - 5 \end{array} \right]$ 9 上智福岡博多 52 $\left[\begin{array}{c} 26 - 3 \\ 26 - 4 \end{array} \right]$ 7 北九州高専
準々 決勝	光陵 41 $\left[\begin{array}{c} 22 - 7 \\ 19 - 11 \end{array} \right]$ 18 筑紫丘須恵 34 $\left[\begin{array}{c} 14 - 12 \\ 20 - 16 \end{array} \right]$ 28 新宮
	祐誠 26 $\left[\begin{array}{c} 13 - 12 \\ 13 - 13 \end{array} \right]$ 25 西南学院博多 44 $\left[\begin{array}{c} 21 - 4 \\ 23 - 5 \end{array} \right]$ 9 香住丘
準決	光陵 36 $\left[\begin{array}{c} 16 - 8 \\ 20 - 11 \end{array} \right]$ 19 祐誠博多 36 $\left[\begin{array}{c} 20 - 10 \\ 16 - 12 \end{array} \right]$ 22 須恵
3 決	須恵 33 $\left[\begin{array}{c} 14 - 15 \\ 19 - 15 \end{array} \right]$ 30 祐誠
決勝	光陵 29 $\left[\begin{array}{c} 15 - 6 \\ 14 - 15 \end{array} \right]$ 21 博多

男子

優勝 光陵高等学校
2位 博多高等学校
3位 須恵高等学校
4位 祐誠高等学校

女子

優勝 明光学園高等学校
2位 西南学院高等学校
3位 筑紫女学園高等学校
4位 福岡女子商業高等学校

日程
試合会場

5月14日(土)アクション福岡・福岡市総合体育館・早良体育館
5月15日(日)アクション福岡・福岡市総合体育館
5月21日(土)市民体育館・福岡市総合体育館・早良体育館
5月22日(日)市民体育館・早良体育館
5月28日(土)アクション福岡
5月29日(日)アクション福岡

令和4年度福岡県高等学校総合体育大会ハンドボール競技選手権大会
 兼 第72回全九州高等学校ハンドボール競技大会福岡県予選会
 第73回全日本高等学校ハンドボール選手権大会福岡県予選会

		女子の部			
1 回 戦	須 恵 12 $\left[\begin{array}{c} 7 - 5 \\ 5 - 4 \end{array} \right]$ 9 玄 界 武 蔵 台 10 $\left[\begin{array}{c} 3 - 4 \\ 7 - 2 \end{array} \right]$ 6 筑 前				
	光 陵 19 $\left[\begin{array}{c} 8 - 2 \\ 11 - 3 \end{array} \right]$ 5 中村学園女子 筑 紫 中 央 17 $\left[\begin{array}{c} 11 - 4 \\ 6 - 7 \end{array} \right]$ 11 明 善				
	三 池 20 $\left[\begin{array}{c} 10 - 4 \\ 10 - 4 \end{array} \right]$ 8 宗 像 新 宮 34 $\left[\begin{array}{c} 21 - 1 \\ 13 - 5 \end{array} \right]$ 6 山 門				
2 回 戦	明 光 学 園 43 $\left[\begin{array}{c} 21 - 1 \\ 22 - 0 \end{array} \right]$ 1 須 恵 筑 紫 女 学 園 37 $\left[\begin{array}{c} 20 - 2 \\ 17 - 5 \end{array} \right]$ 7 武 蔵 台				
	春 日 42 $\left[\begin{array}{c} 16 - 0 \\ 26 - 4 \end{array} \right]$ 4 朝 倉 香 椎 16 $\left[\begin{array}{c} 7 - 2 \\ 9 - 4 \end{array} \right]$ 6 筑 紫 中 央				
	香 住 丘 21 $\left[\begin{array}{c} 11 - 9 \\ 10 - 7 \end{array} \right]$ 16 光 陵 福 岡 魁 誠 29 $\left[\begin{array}{c} 13 - 7 \\ 16 - 5 \end{array} \right]$ 12 福 岡				
	福岡女子商業 29 $\left[\begin{array}{c} 17 - 8 \\ 12 - 5 \end{array} \right]$ 13 三 池 西 南 学 院 25 $\left[\begin{array}{c} 18 - 3 \\ 7 - 3 \end{array} \right]$ 6 新 宮				
準 々 決 勝	明 光 学 園 27 $\left[\begin{array}{c} 16 - 9 \\ 11 - 6 \end{array} \right]$ 15 春 日 筑 紫 女 学 園 24 $\left[\begin{array}{c} 10 - 4 \\ 14 - 8 \end{array} \right]$ 12 香 椎				
	福岡女子商業 31 $\left[\begin{array}{c} 12 - 5 \\ 19 - 5 \end{array} \right]$ 10 香 住 丘 西 南 学 院 35 $\left[\begin{array}{c} 19 - 2 \\ 16 - 6 \end{array} \right]$ 8 福 岡 魁 誠				
準 決	明 光 学 園 28 $\left[\begin{array}{c} 17 - 7 \\ 11 - 12 \end{array} \right]$ 19 福岡女子商業 西 南 学 院 23 $\left[\begin{array}{c} 13 - 11 \\ 10 - 9 \end{array} \right]$ 20 筑 紫 女 学 園				
3 決	筑 紫 女 学 園 28 $\left[\begin{array}{c} 11 - 7 \\ 17 - 11 \end{array} \right]$ 18 福岡女子商業				
決 勝	明 光 学 園 25 $\left[\begin{array}{c} 9 - 10 \\ 16 - 12 \end{array} \right]$ 22 西 南 学 院				

男 子

優勝 光陵高等学校
 2位 博多高等学校
 3位 須恵高等学校
 4位 祐誠高等学校

女 子

優勝 明光学園高等学校
 2位 西南学院高等学校
 3位 筑紫女学園高等学校
 4位 福岡女子商業高等学校

日 程
 試合会場

5月14日(土)アクション福岡・福岡市総合体育館・早良体育館
 5月15日(日)アクション福岡・福岡市総合体育館
 5月21日(土)市民体育館・福岡市総合体育館・早良体育館
 5月22日(日)市民体育館・早良体育館
 5月28日(土)アクション福岡
 5月29日(日)アクション福岡