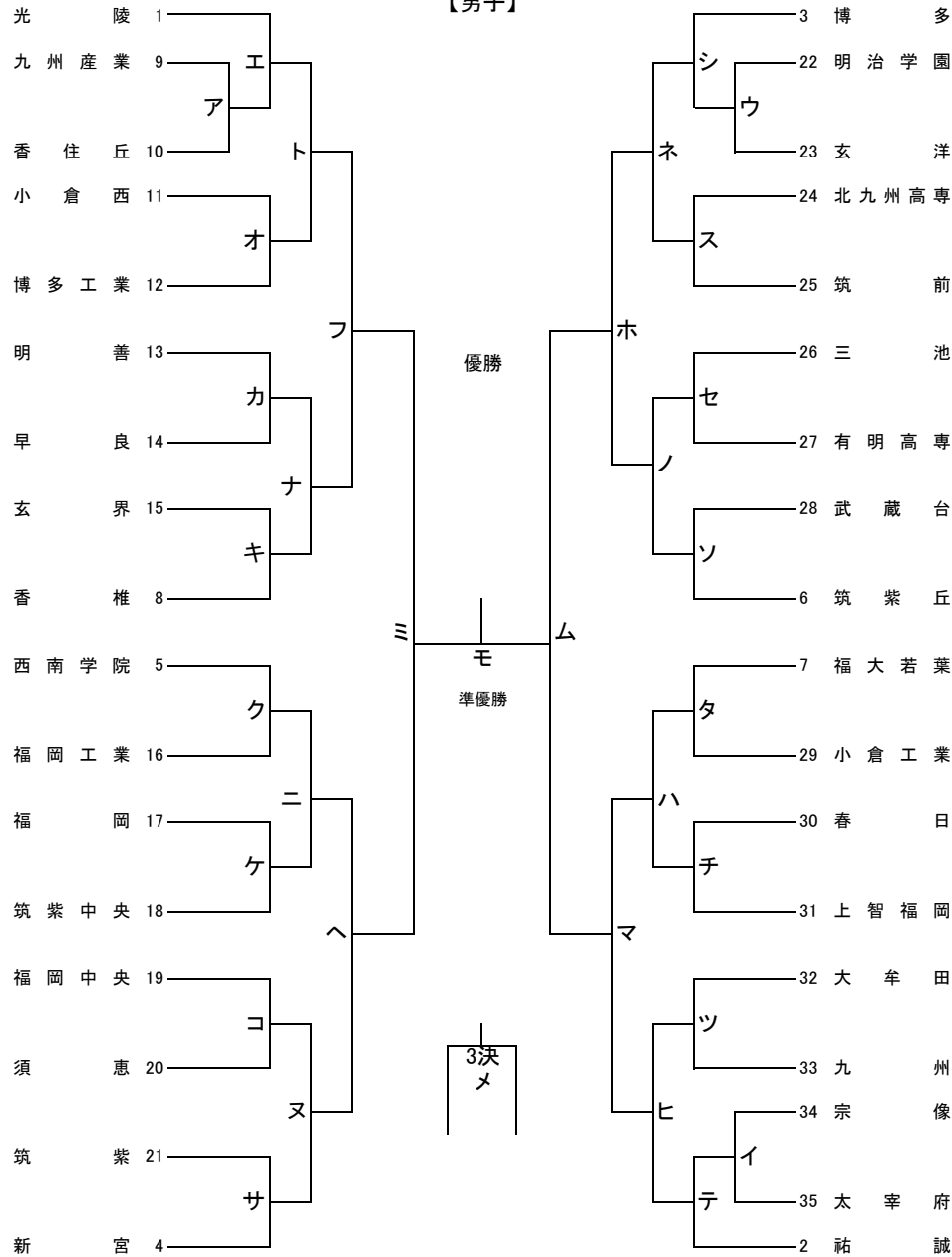


令和3年度福岡県高等学校ハンドボール競技新人大会
兼 第50回全九州高校選抜ハンドボール競技大会福岡予選会

【男子】



※のチームは第1試合目のオフィシャルをお願いします。

12月4日(土)				
	入館(保護者)	試合	筑後広域	みづま総合
1	9:30	10:00	A	D
2	10:50	11:20	ウ	イ
3	12:10	12:40	※B	※E
4	13:30	14:00	ア	ツ
5	14:50	15:20	C	F

試合時間(25-10-25)

12月5日(日)					
	入館(保護者)	試合	筑後広域	みづま総合	早良体育館
1	9:30	10:00	エ	コ	ソ
2	10:50	11:20	オ	セ	ケ
3	12:10	12:40	※チ	※タ	※カ
4	13:30	14:00	キ	シ	サ
5	14:50	15:20	テ	ク	ス

試合時間(25-10-25)

12月11日(土)					
	入館(保護者)	試合	筑後広域	久留米アリーナ(A)	久留米アリーナ(B)
1	9:30	10:00	ト	G	K
2	10:50	11:20	ナ	H	L
3	12:10	12:40	※ハ	※I	※M
4	13:30	14:00	又	J	N
5	14:50	15:20	ネ	ノ	ヒ
6	16:10	16:40		ニ	

試合時間(25-10-25)

12月12日(日)				
	入館(保護者)	試合	久留米アリーナ(A)	久留米アリーナ(B)
1	9:30	10:00	O	R
2	11:00	11:30	Q	P
3	12:30	13:00	※フ	※マ
4	14:00	14:30	ホ	ヘ

試合時間(30-10-30)

12月18日(土)			
	入館(保護者)	試合	筑後広域
1	9:30	10:00	S
2	11:00	11:30	T
3	12:30	13:00	※ミ
4	14:00	14:30	ム

試合時間(30-10-30)

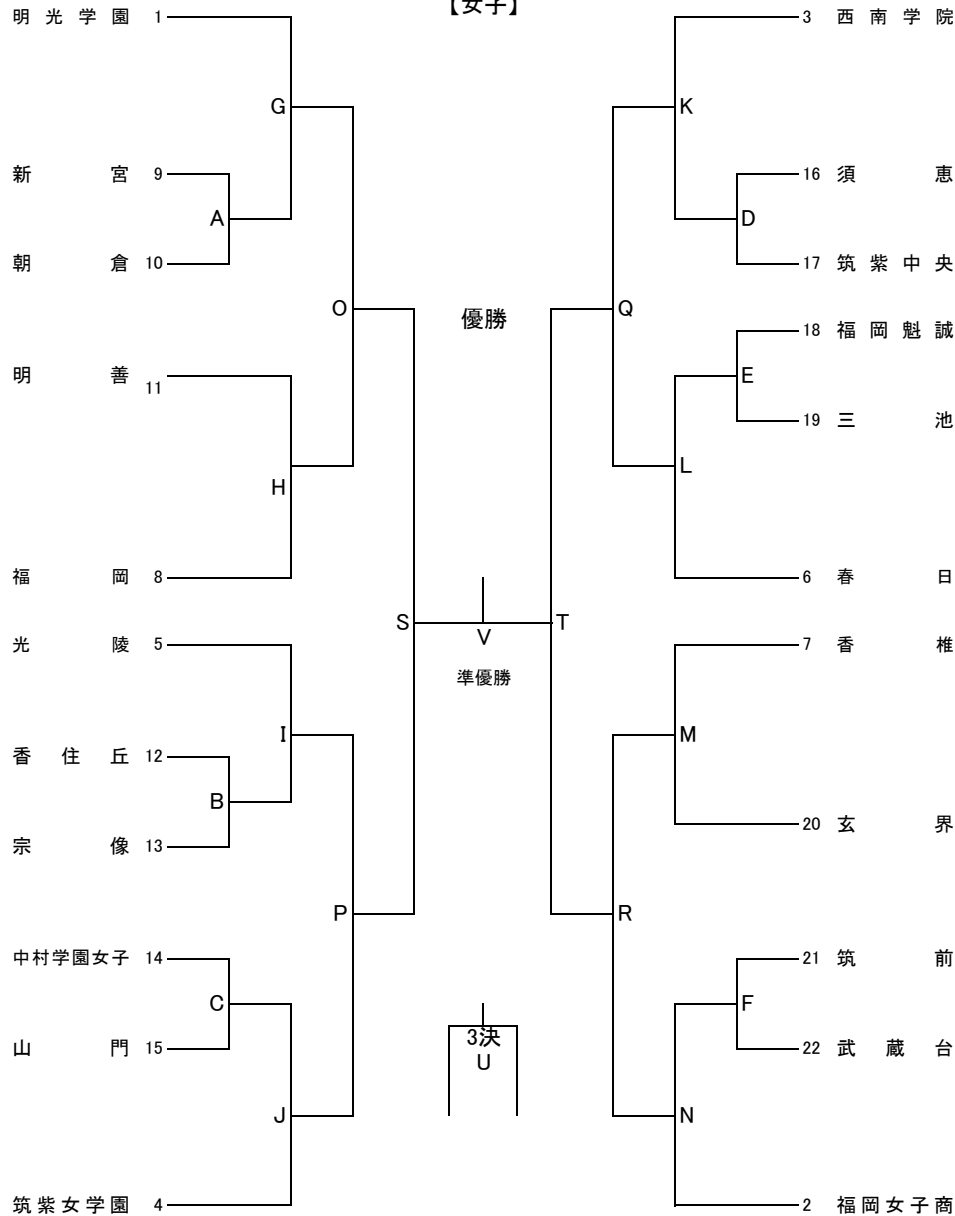
12月19日(日)			
	入館(保護者)	試合	筑後広域
1	9:30	10:00	U
2	11:00	11:30	メ
3	12:30	13:00	※V
4	14:00	14:30	モ

試合時間(30-10-30)

- ① 開始式・顧問ミーティングは行いません。
- ② 同点の場合は、第1延長後に7MTC(5人)を実施します。準々決勝以降は第2延長まで行い、その後7MTCを行う。
- ③ チームタイムアウトは合計3回まで請求(正規のルール通り)できます。
- ④ 選手変更・追加は初戦の1時間前までに本部に提出してください。以降の変更は認められません。
- ⑤ 試合球は男子がミカサ、女子がモルテン。
- ⑥ 役員・選手登録証の提示が必要となります。
- ⑦ 試合時間は25-10-25で実施します。準々決勝、準決勝、3位決定戦、決勝は30-10-30で行います。
- ⑧ 第1試合のオフィシャルは、各コートの第3試合のチームでお願いします。
2試合目からは敗者チームでお願いします。

令和3年度福岡県高等学校ハンドボール競技新人大会
兼 第50回全九州高校選抜ハンドボール競技大会福岡予選会

【女子】



※のチームは第1試合目のオフィシャルをお願いします。

12月4日(土)				
	入館(保護者)	試合	筑後広域	みづま総合
1	9:30	10:00	A	D
2	10:50	11:20	ウ	イ
3	12:10	12:40	※B	※E
4	13:30	14:00	ア	ソ
5	14:50	15:20	C	F

試合時間(25-10-25)

12月5日(日)					
	入館(保護者)	試合	筑後広域	みづま総合	早良体育館
1	9:30	10:00	エ	コ	ソ
2	10:50	11:20	オ	セ	ケ
3	12:10	12:40	※チ	※タ	※カ
4	13:30	14:00	キ	シ	サ
5	14:50	15:20	テ	ク	ス

試合時間(25-10-25)

12月11日(土)					
	入館(保護者)	試合	筑後広域	久留米アリーナ(A)	久留米アリーナ(B)
1	9:30	10:00	ト	G	K
2	10:50	11:20	ナ	H	L
3	12:10	12:40	※ハ	※I	※M
4	13:30	14:00	又	J	N
5	14:50	15:20	ネ	ノ	ヒ
6	16:10	16:40		ニ	

試合時間(25-10-25)

12月12日(日)				
	入館(保護者)	試合	久留米アリーナ(A)	久留米アリーナ(B)
1	9:30	10:00	O	R
2	11:00	11:30	Q	P
3	12:30	13:00	※フ	※マ
4	14:00	14:30	ホ	ヘ

試合時間(30-10-30)

12月18日(土)			
	入館(保護者)	試合	筑後広域
1	9:30	10:00	S
2	11:00	11:30	T
3	12:30	13:00	※ミ
4	14:00	14:30	ム

試合時間(30-10-30)

12月19日(日)			
	入館(保護者)	試合	筑後広域
1	9:30	10:00	U
2	11:00	11:30	メ
3	12:30	13:00	※V
4	14:00	14:30	モ

試合時間(30-10-30)

- ① 開始式・顧問ミーティングは行いません。
- ② 同点の場合は、第1延長後に7MTC(5人)を実施します。準々決勝以降は第2延長まで行い、その後7MTCを行う。
- ③ チームタイムアウトは合計3回まで請求(正規のルール通り)できます。
- ④ 選手変更・追加は初戦の1時間前までに本部に提出してください。以降の変更は認められません。
- ⑤ 試合球は男子がミカサ、女子がモルテン。
- ⑥ 役員・選手登録証の提示が必要となります。
- ⑦ 試合時間は25-10-25で実施します。準々決勝、準決勝、3位決定戦、決勝は30-10-30で行います。
- ⑧ 第1試合のオフィシャルは、各コートの第3試合のチームでお願いします。
2試合目からは敗者チームでお願いします。