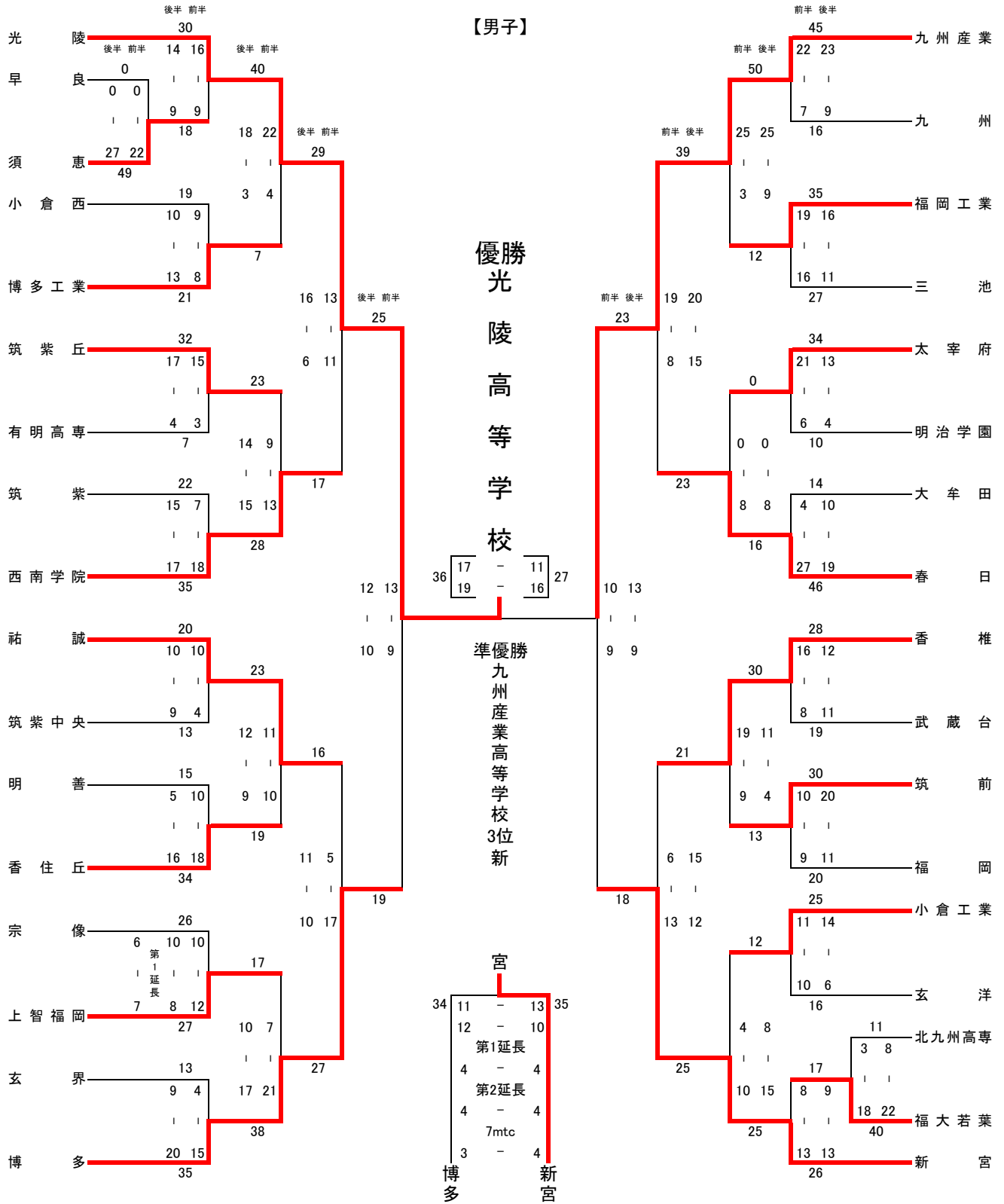


令和3年度福岡県高等学校総合体育大会ハンドボール競技選手権大会  
兼 第71回全九州高等学校ハンドボール競技大会福岡県予選会  
第72回全日本高等学校ハンドボール選手権大会福岡県予選会

【男子】



令和3年度福岡県高等学校総合体育大会ハンドボール競技選手権大会  
兼 第71回全九州高等学校ハンドボール競技大会福岡県予選会  
第72回全日本高等学校ハンドボール選手権大会福岡県予選会

|          |         | 男子の部  |  |  |          |
|----------|---------|---|--|--|----------|
| 1<br>回戦  | 須 恵 49  | $\begin{bmatrix} 22 & - & 0 \\ 27 & - & 0 \end{bmatrix}$  | 0 早 良 福 大 若 葉 40   | $\begin{bmatrix} 18 & - & 3 \\ 22 & - & 8 \end{bmatrix}$           | 11 北九州高専 |
| 2<br>回戦  | 光 陵 30  | $\begin{bmatrix} 16 & - & 9 \\ 14 & - & 9 \end{bmatrix}$  | 18 須 恵九州産業 45  | $\begin{bmatrix} 22 & - & 7 \\ 23 & - & 9 \end{bmatrix}$           | 16 九州    |
|          | 博多工業 21 | $\begin{bmatrix} 8 & - & 9 \\ 13 & - & 10 \end{bmatrix}$  | 19 小倉西福岡工業 35  | $\begin{bmatrix} 19 & - & 16 \\ 16 & - & 11 \end{bmatrix}$         | 27 三池    |
|          | 筑紫丘 32  | $\begin{bmatrix} 15 & - & 3 \\ 17 & - & 4 \end{bmatrix}$  | 7 有明高専太幸府 34   | $\begin{bmatrix} 21 & - & 6 \\ 13 & - & 4 \end{bmatrix}$           | 10 明治学園  |
|          | 西南学院 35 | $\begin{bmatrix} 18 & - & 7 \\ 17 & - & 15 \end{bmatrix}$   | 22 筑紫春日 46   | $\begin{bmatrix} 27 & - & 4 \\ 19 & - & 10 \end{bmatrix}$          | 14 大牟田   |
|          | 祐誠 20   | $\begin{bmatrix} 10 & - & 4 \\ 10 & - & 9 \end{bmatrix}$  | 13 筑紫中央香椎 28   | $\begin{bmatrix} 16 & - & 8 \\ 12 & - & 11 \end{bmatrix}$          | 19 武蔵台   |
|          | 香住丘 34  | $\begin{bmatrix} 18 & - & 10 \\ 16 & - & 5 \end{bmatrix}$   | 15 明善筑前 30   | $\begin{bmatrix} 10 & - & 9 \\ 20 & - & 11 \end{bmatrix}$          | 20 福岡    |
|          | 上智福岡 27 | $\begin{bmatrix} 12 & - & 10 \\ 8 & - & 10 \\ \text{第一延長} & & \\ 7 & & 6 \end{bmatrix}$   | 26 宗像小倉工業 25   | $\begin{bmatrix} 11 & - & 10 \\ 14 & - & 6 \\ & & - \end{bmatrix}$ | 16 玄洋    |
|          | 博多 35   | $\begin{bmatrix} 15 & - & 4 \\ 20 & - & 9 \end{bmatrix}$  | 13 玄界新宮 26   | $\begin{bmatrix} 13 & - & 8 \\ 13 & - & 9 \end{bmatrix}$           | 17 福大若葉  |
| 3<br>回戦  | 光 陵 40  | $\begin{bmatrix} 22 & - & 4 \\ 18 & - & 3 \end{bmatrix}$  | 7 博多工業九州産業 50  | $\begin{bmatrix} 25 & - & 3 \\ 25 & - & 9 \end{bmatrix}$           | 12 福岡工業  |
|          | 西南学院 28 | $\begin{bmatrix} 13 & - & 9 \\ 15 & - & 14 \end{bmatrix}$   | 23 筑紫丘春日 16  | $\begin{bmatrix} 8 & - & 0 \\ 8 & - & 0 \end{bmatrix}$             | 0 太幸府    |
|          | 祐誠 23   | $\begin{bmatrix} 11 & - & 10 \\ 12 & - & 9 \end{bmatrix}$   | 19 香住丘香椎 30  | $\begin{bmatrix} 19 & - & 9 \\ 11 & - & 4 \end{bmatrix}$           | 13 筑前    |
|          | 博多 38   | $\begin{bmatrix} 21 & - & 7 \\ 17 & - & 10 \end{bmatrix}$   | 17 上智福岡新宮 25   | $\begin{bmatrix} 10 & - & 4 \\ 15 & - & 8 \end{bmatrix}$           | 12 小倉工業  |
| 準々<br>決勝 | 光 陵 29  | $\begin{bmatrix} 13 & - & 11 \\ 16 & - & 6 \end{bmatrix}$   | 17 西南学院九州産業 39   | $\begin{bmatrix} 19 & - & 8 \\ 20 & - & 15 \end{bmatrix}$          | 23 春日    |
|          | 博多 27   | $\begin{bmatrix} 17 & - & 5 \\ 10 & - & 11 \end{bmatrix}$   | 16 祐誠新宮 25   | $\begin{bmatrix} 13 & - & 6 \\ 12 & - & 15 \end{bmatrix}$          | 21 香椎    |
| 準決       | 光 陵 25  | $\begin{bmatrix} 13 & - & 9 \\ 12 & - & 10 \end{bmatrix}$   | 19 博多九州産業 23   | $\begin{bmatrix} 10 & - & 9 \\ 13 & - & 9 \end{bmatrix}$           | 18 新宮    |
| 3<br>決   | 新宮 35   | $\begin{bmatrix} 13 & - & 11 \\ 10 & - & 12 \\ \text{第一延長} & & \\ 4 & & 4 \\ \text{第二延長} & & \\ 4 & & 4 \\ 7mtc & & \\ 4 & & 3 \end{bmatrix}$ | 34 博多  | -  | -        |
|          | 決勝      | 光 陵 36  | $\begin{bmatrix} 17 & - & 11 \\ 19 & - & 16 \end{bmatrix}$ | 27 九州産業  | -        |

男子

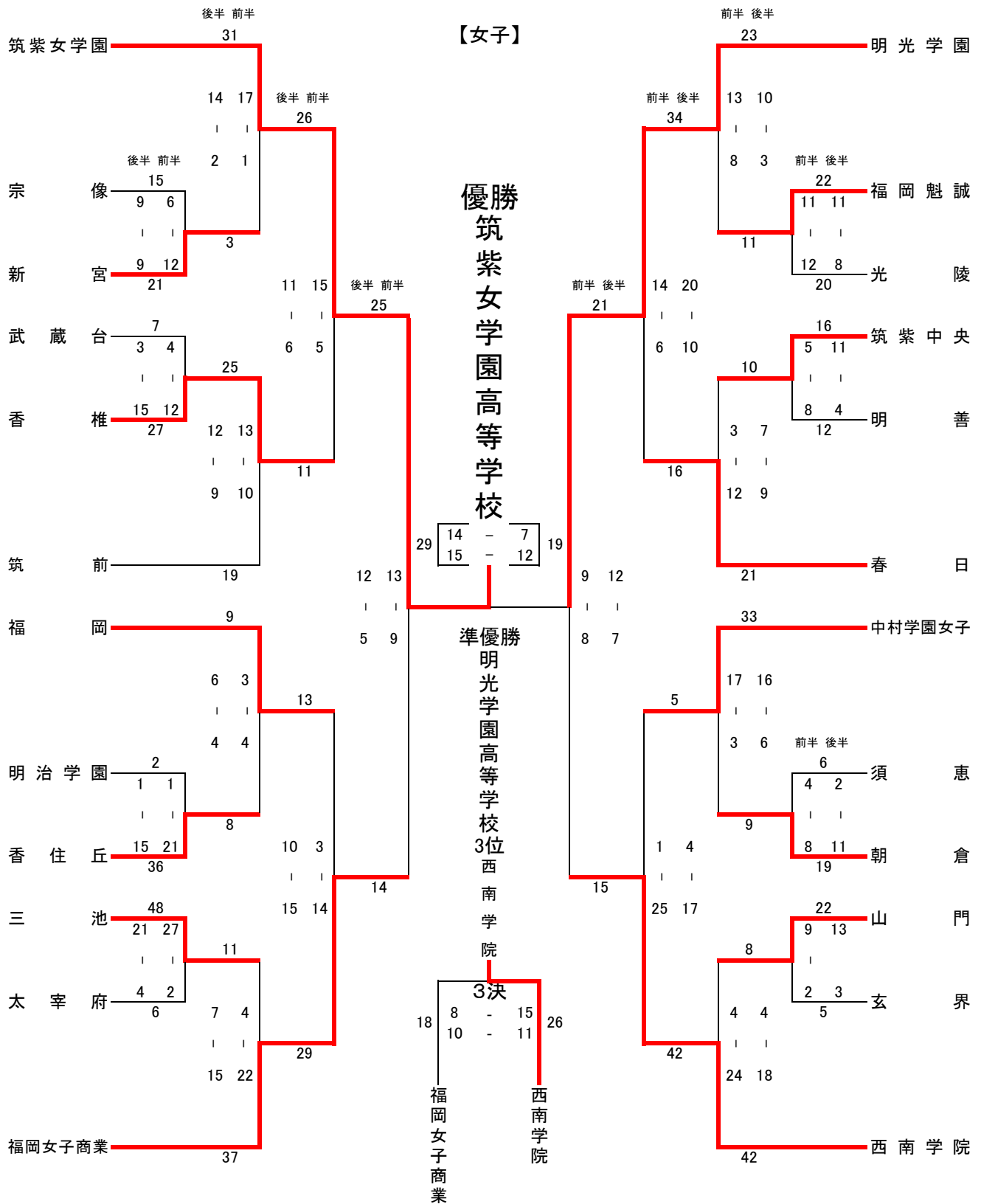
優勝 光陵高等学校  
2位 九州産業高等学校  
3位 新宮高等学校  
4位 博多高等学校

女子

優勝 筑紫女学園高等学校  
2位 明光学園高等学校  
3位 西南学院高等学校  
4位 福岡女子商業高等学校

日程 5月15日(土)アクション福岡  
試合会場 5月16日(日)アクション福岡  
5月22日(土)福岡市総合体育館・早良体育館・南体育館  
5月23日(日)福岡市総合体育館・筑後広域公園体育館  
5月29日(土)福岡市民体育館  
5月30日(日)福岡市民体育館

令和3年度福岡県高等学校総合体育大会ハンドボール競技選手権大会  
 兼 第71回全九州高等学校ハンドボール競技大会福岡県予選会  
 第72回全日本高等学校ハンドボール選手権大会福岡県予選会



令和3年度福岡県高等学校総合体育大会ハンドボール競技選手権大会  
兼 第71回全九州高等学校ハンドボール競技大会福岡県予選会  
第72回全日本高等学校ハンドボール選手権大会福岡県予選会

| 女子の部             |  |
|------------------|--|
| 1<br>回<br>戦      | 新 宮 21 $\left[ \begin{array}{c} 12 - 6 \\ 9 - 9 \end{array} \right]$ 15 宗 像 福岡 魁 誠 22 $\left[ \begin{array}{c} 11 - 12 \\ 11 - 8 \end{array} \right]$ 20 光 陵                   |
|                  | 香 椎 27 $\left[ \begin{array}{c} 12 - 4 \\ 15 - 3 \end{array} \right]$ 7 武 蔵 台 筑 紫 中 央 16 $\left[ \begin{array}{c} 5 - 8 \\ 11 - 4 \end{array} \right]$ 12 明 善                  |
|                  | 香 住 丘 36 $\left[ \begin{array}{c} 21 - 1 \\ 15 - 1 \end{array} \right]$ 2 明 治 学 園 朝 倉 19 $\left[ \begin{array}{c} 8 - 4 \\ 11 - 2 \end{array} \right]$ 6 須 恵                   |
|                  | 三 池 48 $\left[ \begin{array}{c} 27 - 2 \\ 21 - 4 \end{array} \right]$ 6 太 幸 府 山 門 22 $\left[ \begin{array}{c} 9 - 2 \\ 13 - 3 \end{array} \right]$ 5 玄 界                       |
| 2<br>回<br>戦      | 筑 紫 女 学 園 31 $\left[ \begin{array}{c} 17 - 1 \\ 14 - 2 \end{array} \right]$ 3 新 宮 明 光 学 園 23 $\left[ \begin{array}{c} 13 - 8 \\ 10 - 3 \end{array} \right]$ 11 福 岡 魁 誠         |
|                  | 香 椎 25 $\left[ \begin{array}{c} 13 - 10 \\ 12 - 9 \end{array} \right]$ 19 筑 前 春 日 21 $\left[ \begin{array}{c} 12 - 3 \\ 9 - 7 \end{array} \right]$ 10 筑 紫 中 央                  |
|                  | 福 岡 9 $\left[ \begin{array}{c} 3 - 4 \\ 6 - 4 \end{array} \right]$ 8 香 住 丘 中 村 学 園 女 子 33 $\left[ \begin{array}{c} 17 - 3 \\ 16 - 6 \end{array} \right]$ 9 朝 倉                 |
|                  | 福 岡 女 子 商 業 37 $\left[ \begin{array}{c} 22 - 4 \\ 15 - 7 \end{array} \right]$ 11 三 池 西 南 学 院 42 $\left[ \begin{array}{c} 24 - 4 \\ 18 - 4 \end{array} \right]$ 8 山 門           |
| 準<br>々<br>決<br>勝 | 筑 紫 女 学 園 26 $\left[ \begin{array}{c} 15 - 5 \\ 11 - 6 \end{array} \right]$ 11 香 椎 明 光 学 園 34 $\left[ \begin{array}{c} 14 - 6 \\ 20 - 10 \end{array} \right]$ 16 春 日           |
|                  | 福 岡 女 子 商 業 29 $\left[ \begin{array}{c} 14 - 3 \\ 15 - 10 \end{array} \right]$ 13 福 岡 西 南 学 院 42 $\left[ \begin{array}{c} 25 - 1 \\ 17 - 4 \end{array} \right]$ 5 中 村 学 園 女 子  |
| 準<br>決           | 筑 紫 女 学 園 25 $\left[ \begin{array}{c} 13 - 9 \\ 12 - 5 \end{array} \right]$ 14 福 岡 女 子 商 業 明 光 学 園 21 $\left[ \begin{array}{c} 9 - 8 \\ 12 - 7 \end{array} \right]$ 15 西 南 学 院 |
| 3<br>決           | 西 南 学 院 26 $\left[ \begin{array}{c} 15 - 8 \\ 11 - 10 \end{array} \right]$ 18 福 岡 女 子 商 業  |
| 決<br>勝           | 筑 紫 女 学 園 29 $\left[ \begin{array}{c} 14 - 7 \\ 15 - 12 \end{array} \right]$ 19 明 光 学 園  |

男子

優勝 光陵高等学校  
2位 九州産業高等学校  
3位 新宮高等学校  
4位 博多高等学校

女子

優勝 筑紫女学園高等学校  
2位 明光学園高等学校  
3位 西南学院高等学校  
4位 福岡女子商業高等学校

日 程  
試合会場

5月15日(土)アクション福岡  
5月16日(日)アクション福岡  
5月22日(土)福岡市総合体育館・早良体育館・南体育館  
5月23日(日)福岡市総合体育館・筑後広域公園体育館  
5月29日(土)福岡市民体育館  
5月30日(日)福岡市民体育館