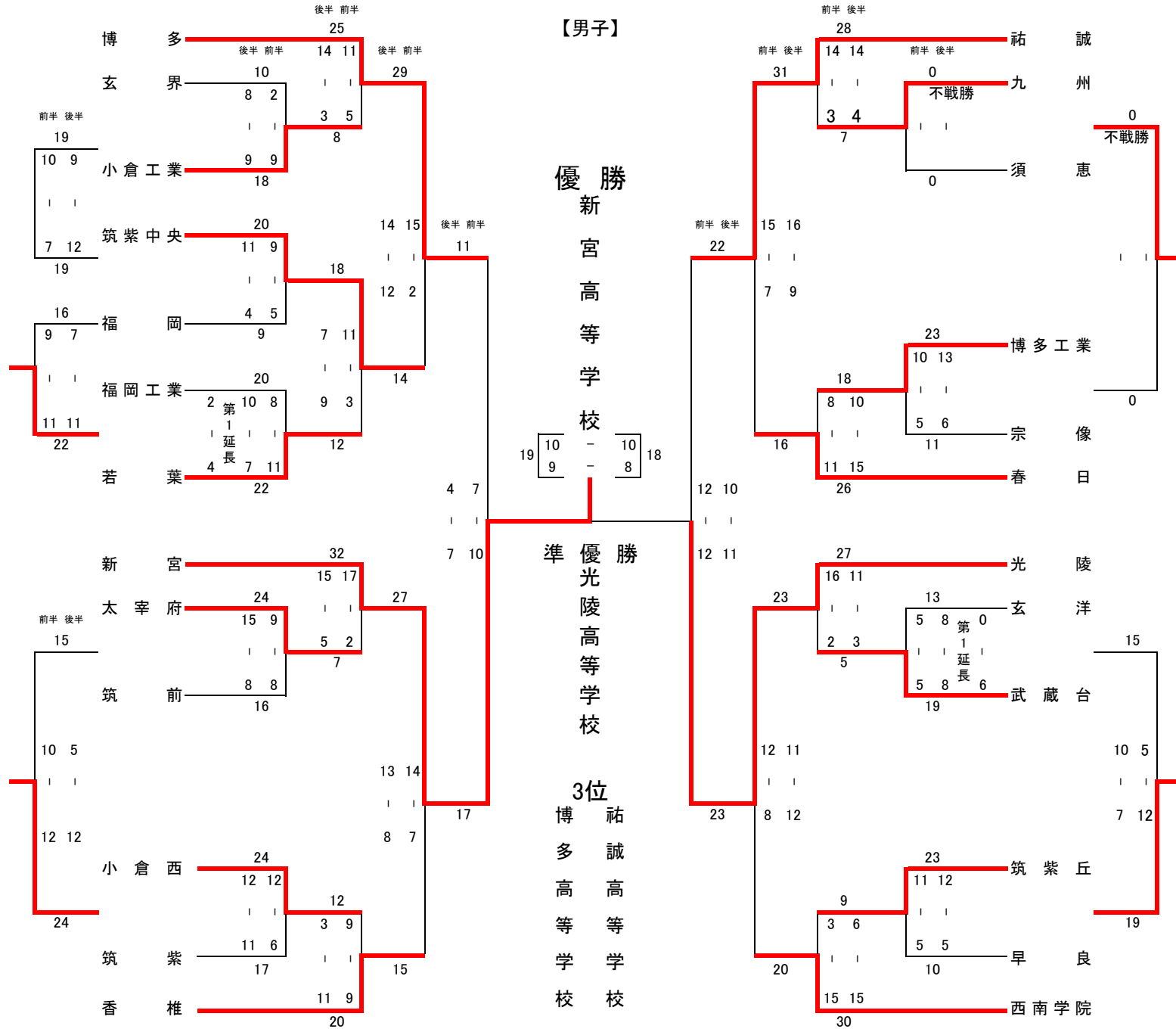
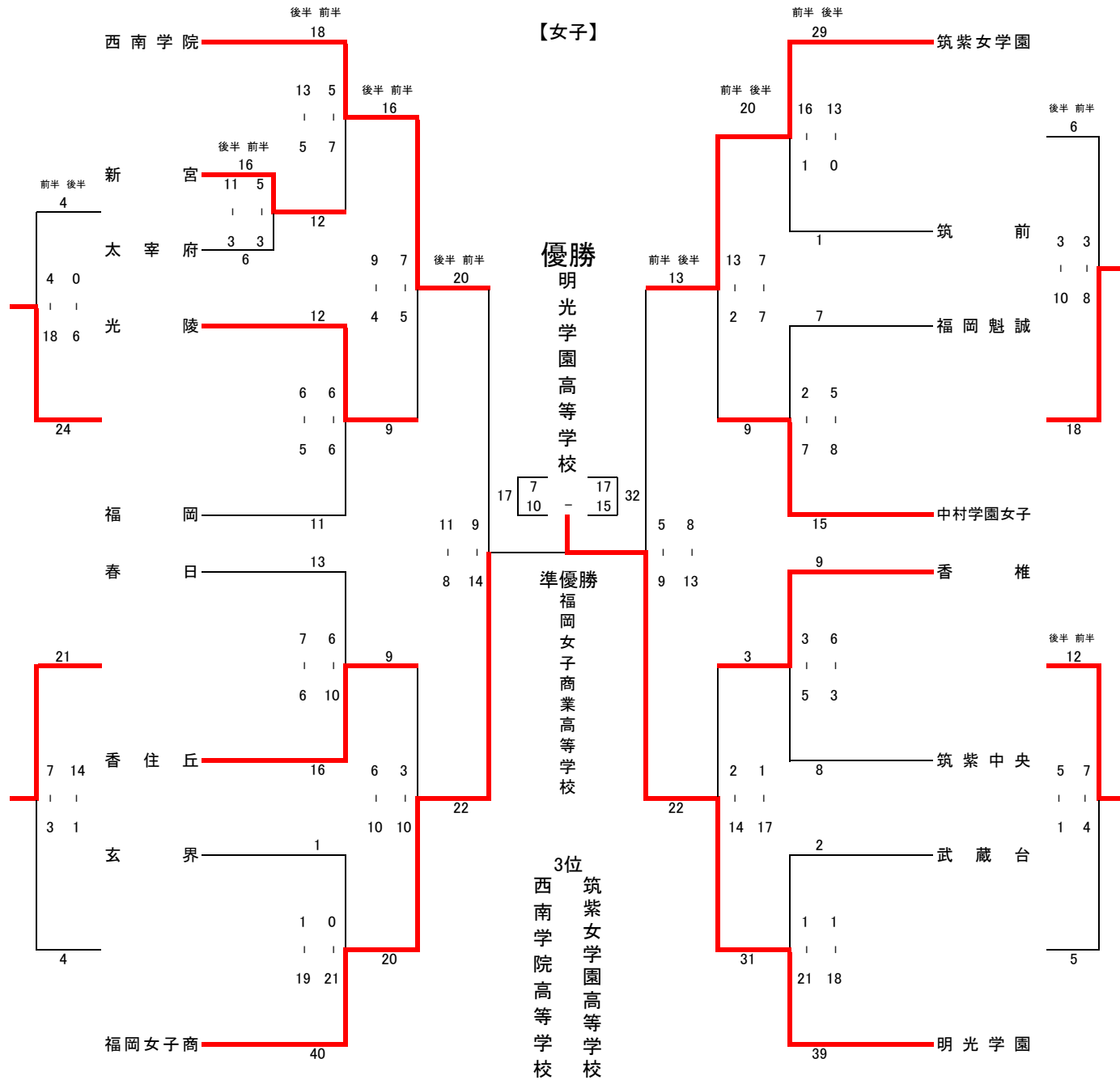


# 令和2年度 夏季福岡県高等学校ハンドボール競技大会



# 令和2年度 夏季福岡県高等学校ハンドボール競技大会



# 令和2年度 夏季福岡県高等学校ハンドボール競技大会

		男子の部				
1 回 戦	小倉工業 18	[ 9 - 2 ] [ 9 - 8 ]	10 玄 界	九州 0	[ 不戦勝 ]	0 須 恵
	筑紫中央 20	[ 9 - 5 ] [ 11 - 4 ]	9 福 岡	博多工業 23	[ 10 - 5 ] [ 13 - 6 ]	11 宗 像
	若 葉 22	[ 8 - 11 ] [ 10 - 7 ] 第1延長 [ 4 - 2 ]	20 福 岡 工 業	武 蔵 台 19	[ 5 - 5 ] [ 8 - 8 ] 第1延長 [ 6 - 0 ]	13 玄 洋
	太 宰 府 24	[ 9 - 8 ] [ 15 - 8 ]	16 筑 前	筑 紫 丘 23	[ 11 - 5 ] [ 12 - 5 ]	10 早 良
	小 倉 西 24	[ 12 - 6 ] [ 12 - 11 ]	17 筑 紫			
敗 者 戦	玄 界 19	[ 10 - 7 ] [ 9 - 12 ]	19 福 岡	宗 像 0	[ 不戦勝 ]	0 須 恵
	福 岡 工 業 22	[ 11 - 9 ] [ 11 - 7 ]	16 福 岡	早 良 19	[ 7 - 10 ] [ 12 - 5 ]	15 武 蔵 台
	筑 紫 24	[ 12 - 10 ] [ 12 - 5 ]	15 筑 前			
3 回 戦	博 多 25	[ 11 - 5 ] [ 14 - 3 ]	8 小 倉 工 業	祐 誠 28	[ 14 - 3 ] [ 14 - 4 ]	7 九 州
	筑 紫 中 央 18	[ 11 - 3 ] [ 7 - 9 ]	12 若 葉	春 日 26	[ 11 - 8 ] [ 15 - 10 ]	18 博 多 工 業
	新 宮 32	[ 17 - 2 ] [ 15 - 5 ]	7 太 宰 府	光 陵 27	[ 16 - 2 ] [ 11 - 3 ]	5 武 蔵 台
	香 椎 20	[ 9 - 9 ] [ 11 - 3 ]	12 小 倉 西	西 南 学 院 30	[ 15 - 3 ] [ 15 - 6 ]	9 筑 紫 丘
準 々 決 勝	博 多 29	[ 15 - 2 ] [ 14 - 12 ]	14 筑 紫 中 央	祐 誠 31	[ 15 - 7 ] [ 16 - 9 ]	16 春 日
	新 宮 27	[ 14 - 7 ] [ 13 - 8 ]	15 香 椎	光 陵 23	[ 12 - 8 ] [ 11 - 12 ]	20 西 南 学 院
準 決	新 宮 17	[ 10 - 7 ] [ 7 - 4 ]	11 博 多	光 陵 23	[ 12 - 12 ] [ 11 - 10 ]	22 祐 誠
決 勝	新 宮 19	[ 10 - 10 ] [ 9 - 8 ]	18 光 陵			

男 子

優勝 新宮高等学校  
2位 光陵高等学校  
3位 博多高等学校  
3位 祐誠高等学校

女 子

優勝 明光学園高等学校  
2位 福岡女子商業高等学校  
3位 西南学院高等学校  
3位 筑紫女学園高等学校

日 程 7月23日(木)・24日(金)照葉アリーナ  
試合会場 7月25日(土)・26日(日)アクション福岡  
8月1日(土)筑後広域公園体育館  
8月2日(日)照葉アリーナ

# 令和2年度 夏季福岡県高等学校ハンドボール競技大会

		女子の部	
1 回戦	新 宮 16	$\begin{bmatrix} 5 & - & 3 \\ 11 & - & 3 \end{bmatrix}$	6 太 宰 府
2 回戦	西 南 学 院 18	$\begin{bmatrix} 5 & - & 7 \\ 13 & - & 5 \end{bmatrix}$	12 新 宮 筑 紫 女 学 園 29
	光 陵 12	$\begin{bmatrix} 6 & - & 6 \\ 6 & - & 5 \end{bmatrix}$	11 福 岡 中 村 学 園 女 子 15
	香 住 丘 16	$\begin{bmatrix} 10 & - & 6 \\ 6 & - & 7 \end{bmatrix}$	13 春 日 香 椎 9
	福 岡 女 子 商 業 40	$\begin{bmatrix} 21 & - & 0 \\ 19 & - & 1 \end{bmatrix}$	1 玄 界 明 光 学 園 39
敗 者 戦	福 岡 24	$\begin{bmatrix} 18 & - & 4 \\ 6 & - & 0 \end{bmatrix}$	4 太 宰 府 福 岡 魁 誠 18
	春 日 21	$\begin{bmatrix} 7 & - & 3 \\ 14 & - & 1 \end{bmatrix}$	4 玄 界 筑 紫 中 央 12
準 々 決 勝	西 南 学 院 16	$\begin{bmatrix} 7 & - & 5 \\ 9 & - & 4 \end{bmatrix}$	9 光 陵 筑 紫 女 学 園 20
	福 岡 女 子 商 業 20	$\begin{bmatrix} 10 & - & 3 \\ 10 & - & 6 \end{bmatrix}$	9 香 住 丘 明 光 学 園 31
準 決	福 岡 女 子 商 業 22	$\begin{bmatrix} 14 & - & 9 \\ 8 & - & 11 \end{bmatrix}$	20 西 南 学 院 明 光 学 園 22
決 勝	明 光 学 園 32	$\begin{bmatrix} 17 & - & 7 \\ 15 & - & 10 \end{bmatrix}$	17 福 岡 女 子 商 業

男 子

優勝 新宮高等学校  
2位 光陵高等学校  
3位 博多高等学校  
3位 祐誠高等学校

女 子

優勝 明光学園高等学校  
2位 福岡女子商業高等学校  
3位 西南学院高等学校  
3位 筑紫女学園高等学校

日 程 7月23日(木)・24日(金)照葉アリーナ  
7月25日(土)・26日(日)アクション福岡  
試合会場 8月1日(土)筑後広域公園体育館  
8月2日(日)照葉アリーナ