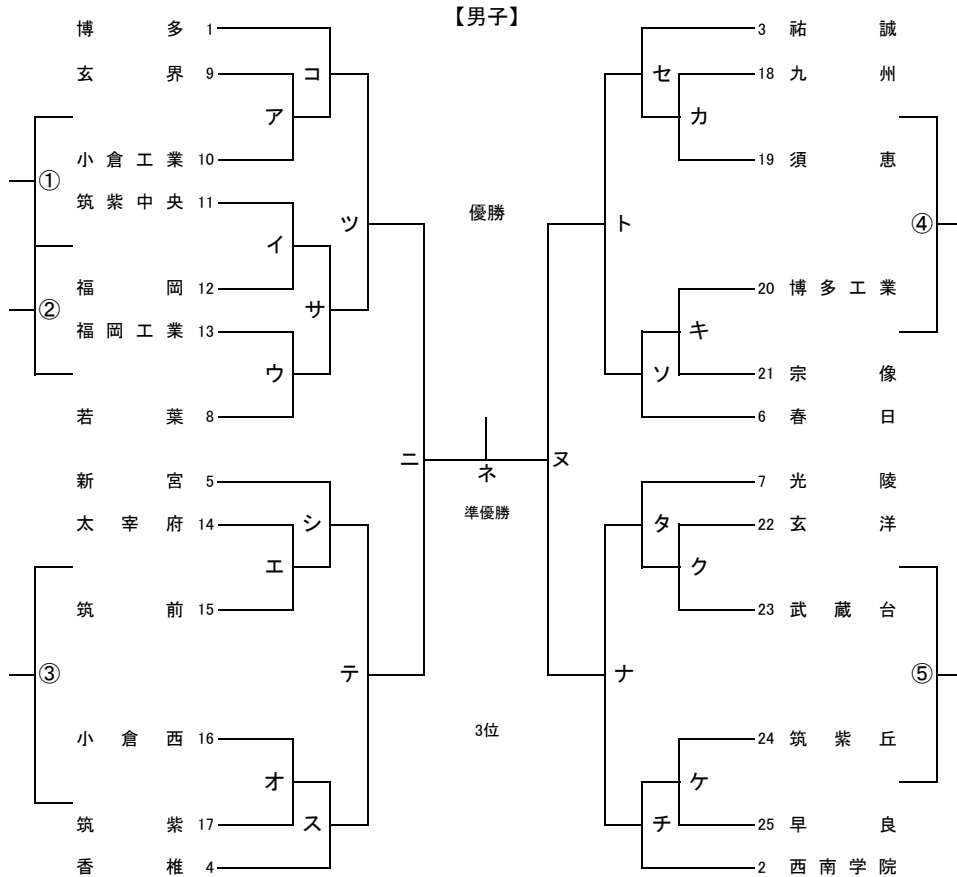


令和2年度 夏季福岡県高等学校ハンドボール競技大会



| | 入館 | 試合 | 退館 | 照葉A | 照葉B | 照葉C |
|---|-------|-------|-------|-----|-----|-----|
| | 8:30 | 会場準備 | | | | |
| 1 | 8:45 | 10:30 | 12:00 | ア | イ | ウ |
| 2 | 10:00 | 11:30 | 13:00 | エ | オ | カ |
| 3 | 11:00 | 12:30 | 14:00 | キ | ク | ケ |
| 4 | 12:00 | 13:30 | 15:00 | | A | ① |
| 5 | 13:00 | 14:30 | 16:00 | | | ③ |
| 6 | 14:00 | 15:30 | 17:00 | | ⑤ | ④ |
| 7 | 15:00 | 16:30 | 18:00 | | | ② |

試合時間(20-5-20)

| | 入館 | 試合 | 退館 | 照葉A | 照葉B | 照葉C |
|---|-------|-------|-------|-----|-----|-----|
| | 8:45 | 会場準備 | | | | |
| 1 | 8:45 | 10:00 | 11:30 | B | C | D |
| 2 | 9:30 | 11:00 | 12:30 | E | F | G |
| 3 | 10:30 | 12:00 | 13:30 | H | I | コ |
| 4 | 11:30 | 13:00 | 14:30 | ⑥ | サ | シ |
| 5 | 12:30 | 14:00 | 15:30 | ⑦ | ス | セ |
| 6 | 13:30 | 15:00 | 16:30 | ⑧ | ソ | タ |
| 7 | 14:30 | 16:00 | 17:30 | ⑨ | チ | |

試合時間(20-5-20)

| | 入館 | 試合 | 退館 | アクションA | アクションB |
|---|-------|-------|-------|--------|--------|
| | 10:00 | 会場準備 | | | |
| 1 | 11:00 | 12:00 | 13:30 | J | K |
| 2 | 13:00 | 14:00 | 15:30 | L | M |

試合時間(25-10-25)

| | 入館 | 試合 | 退館 | アクションA | アクションB |
|---|-------|-------|-------|--------|--------|
| | 10:00 | 会場準備 | | | |
| 1 | 10:00 | 11:00 | 12:30 | ツ | ナ |
| 2 | 12:00 | 13:00 | 14:30 | ト | テ |

試合時間(25-10-25)

| | 入館 | 試合 | 退館 | 筑後広域公園 |
|---|-------|-------|-------|--------|
| | 8:45 | 会場準備 | | |
| 1 | 9:00 | 10:30 | 12:00 | N |
| 2 | 10:30 | 12:00 | 13:30 | O |
| 3 | 12:00 | 13:30 | 15:00 | ニ |
| 4 | 13:30 | 15:00 | 16:30 | 又 |

試合時間(25-10-25)

| | 入館 | 試合 | 退館 | 照葉A | 照葉B |
|---|------|-------|-------|-----|-----|
| | 8:45 | 会場準備 | | | |
| 1 | 9:00 | 10:30 | 12:00 | P | ネ |

試合時間(25-10-25)

- ① 開始式・顧問ミーティングは行いません。
- ② 同点の場合は、第1延長後に7MTC(5人)を実施します。
- ③ チームタイムアウトは1、2回戦は前後半1回ずつ(合計2回)、それ以降は合計3回まで請求(正規のルール通り)できます。
- ④ 選手変更・追加は初戦の1時間前までに本部に提出してください。以降の変更は認められません。
- ⑤ 試合球は各チームより提出(男子がモルテン・女子がミカサ)
- ⑥ 第1試合のチームは会場準備をお願いします。

