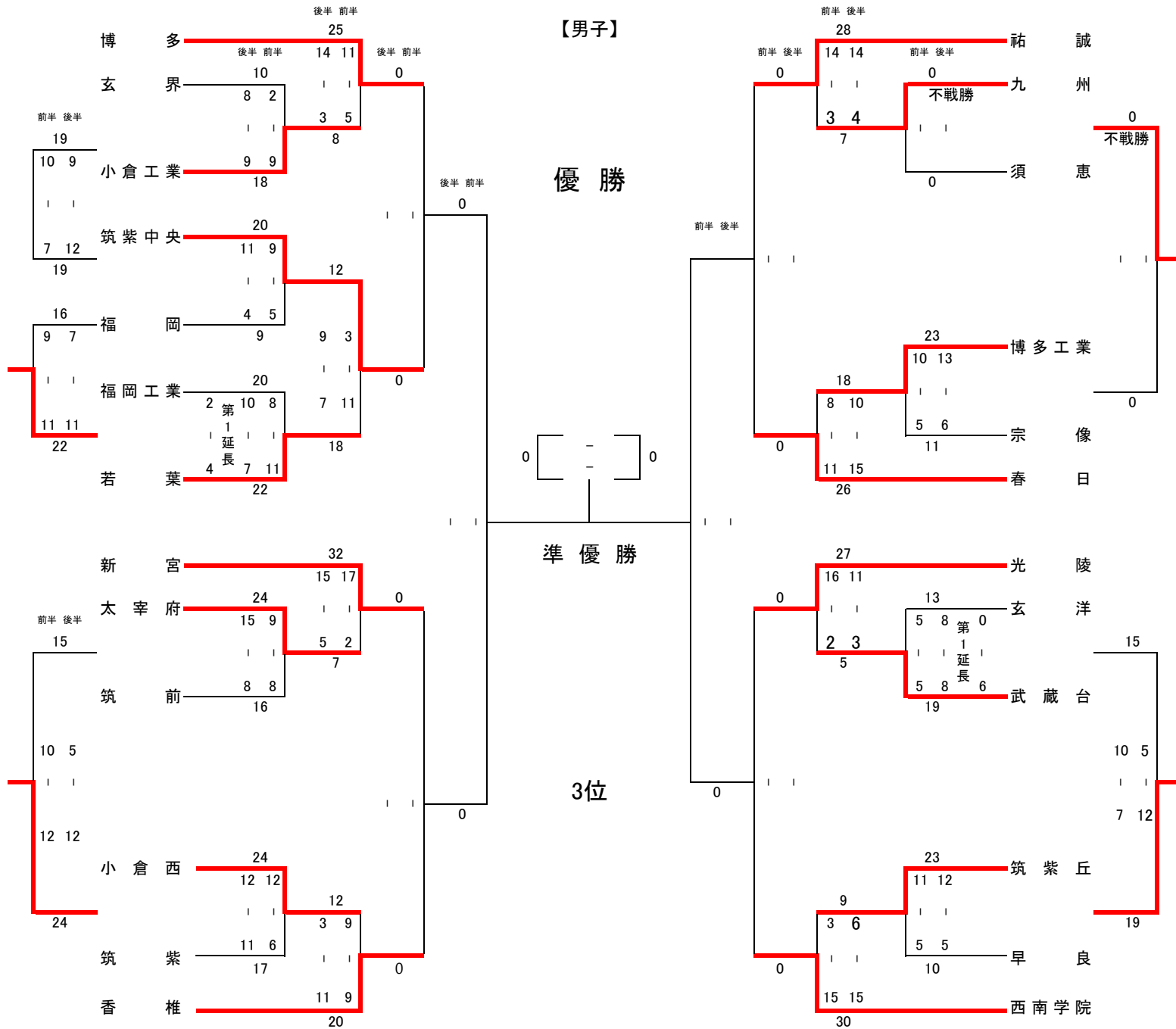


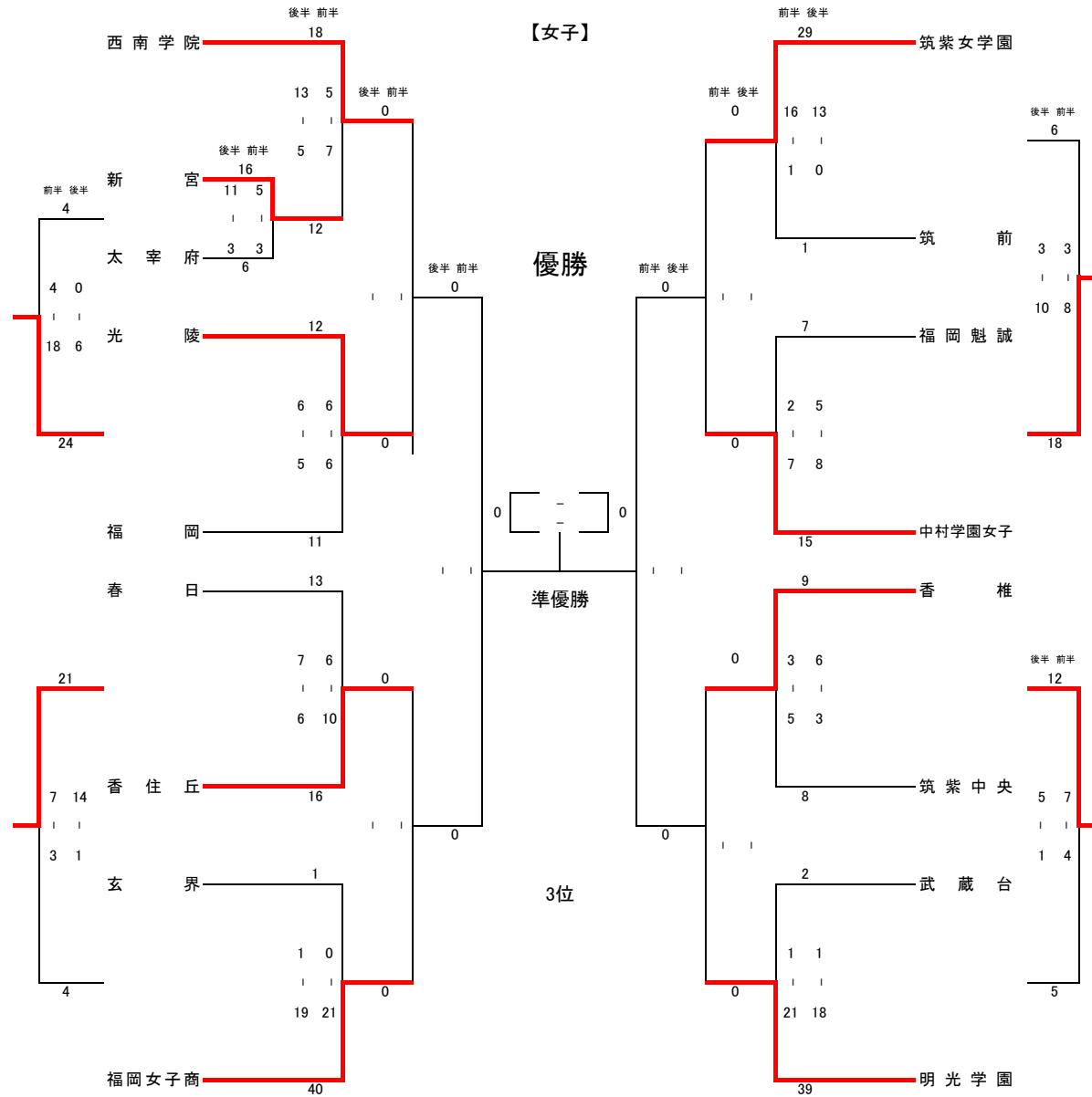
令和2年度 夏季福岡県高等学校ハンドボール競技大会

【男子】



令和2年度 夏季福岡県高等学校ハンドボール競技大会

【女子】



令和2年度 夏季福岡県高等学校ハンドボール競技大会

男子の部	
1 回 戦	小倉工業 18 [9 - 2] 10 玄界九 州 0 [不戦勝] 0 須恵
	筑紫中央 20 [9 - 5] 9 福岡博多工業 23 [10 - 5] 11 宗像
	若葉 22 [8 - 11] 20 福岡工業 武蔵台 19 [5 - 5] 13 玄洋
	太宰府 24 [9 - 8] 16 筑前筑紫丘 23 [11 - 5] 10 早良
	小倉西 24 [12 - 6] 17 筑紫
敗 者 戦	玄界 19 [10 - 7] 19 福岡宗像 0 [不戦勝] 0 須恵
	福岡工業 22 [11 - 9] 16 福岡早良 19 [7 - 10] 15 武蔵台
	筑紫 24 [12 - 10] 15 筑前
3 回 戦	博多 25 [11 - 5] 8 小倉工業 祐誠 28 [14 - 3] 7 九州
	筑紫中央 18 [11 - 3] 12 若葉 春日 26 [11 - 8] 18 博多工業
	新宮 32 [17 - 2] 7 太宰府 光陵 27 [16 - 2] 5 武蔵台
	香椎 20 [9 - 9] 12 小倉西 西南学院 30 [15 - 3] 9 筑紫丘
準 々 決 勝	0 [-] 0
	0 [-] 0
準 決	0 [-] 0
3 決	0 [-] 0
決 勝	0 [-] 0

男子

優勝
2位
3位
4位

女子

優勝
2位
3位
4位

日 程 7月23日(木)・24日(金)照葉アリーナ
試合会場 7月25日(土)・26日(日)アクション福岡
8月1日(土)筑後広域公園体育館
8月2日(日)照葉アリーナ

令和2年度 夏季福岡県高等学校ハンドボール競技大会

		女子の部	
1 回戦	新 宮 16	$\begin{bmatrix} 5 & - & 3 \\ 11 & - & 3 \end{bmatrix}$	6 太 宰 府
2 回戦	西 南 学 院 18	$\begin{bmatrix} 5 & - & 7 \\ 13 & - & 5 \end{bmatrix}$	12 新 宮 筑 紫 女 学 園 29
	光 陵 12	$\begin{bmatrix} 6 & - & 6 \\ 6 & - & 5 \end{bmatrix}$	11 福 岡 中 村 学 園 女 子 15
	香 住 丘 16	$\begin{bmatrix} 10 & - & 6 \\ 6 & - & 7 \end{bmatrix}$	13 春 日 香 椎 9
	福 岡 女 子 商 業 40	$\begin{bmatrix} 21 & - & 0 \\ 19 & - & 1 \end{bmatrix}$	1 玄 界 明 光 学 園 39
敗 者 戦	福 岡 24	$\begin{bmatrix} 18 & - & 4 \\ 6 & - & 0 \end{bmatrix}$	4 太 宰 府 福 岡 魁 誠 18
	春 日 21	$\begin{bmatrix} 7 & - & 3 \\ 14 & - & 1 \end{bmatrix}$	4 玄 界 筑 紫 中 央 12
準 々 決 勝	0	$\begin{bmatrix} - & & \\ - & & \end{bmatrix}$	0
	0	$\begin{bmatrix} - & & \\ - & & \end{bmatrix}$	0
準 決	0	$\begin{bmatrix} - & & \\ - & & \end{bmatrix}$	0
3 決	0	$\begin{bmatrix} - & & \\ - & & \end{bmatrix}$	0
決 勝	0	$\begin{bmatrix} - & & \\ - & & \end{bmatrix}$	0

男 子

優勝 0
2位 0
3位 0
4位 0

女 子

優勝 0
2位 0
3位 0
4位 0

日 程 7月23日(木)・24日(金)照葉アリーナ
試合会場 7月25日(土)・26日(日)アクション福岡
8月1日(土)筑後広域公園体育館
8月2日(日)照葉アリーナ