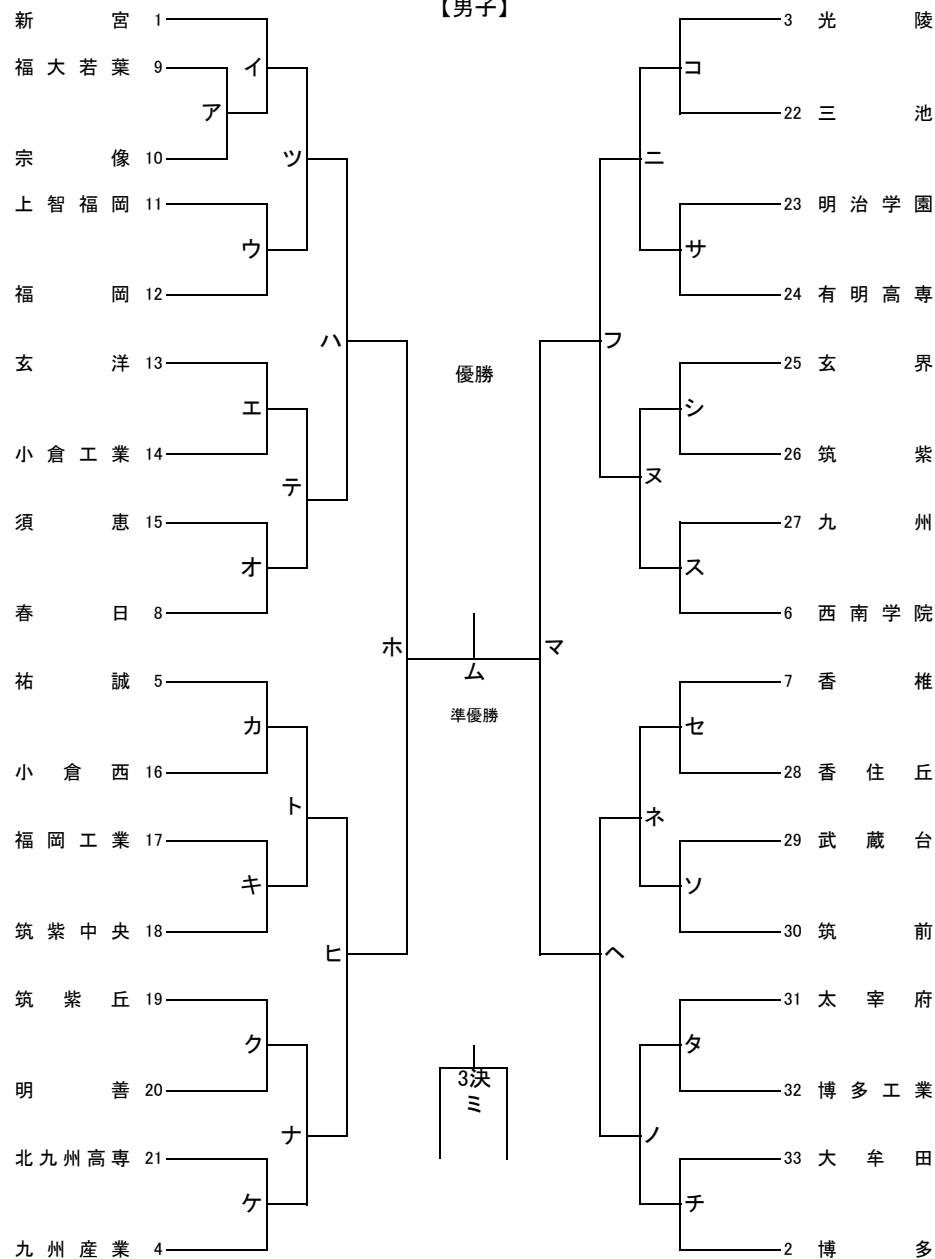


令和2年度福岡県高等学校ハンドボール競技新人大会  
兼 第49回全九州高校選抜ハンドボール競技大会福岡予選会

【男子】



12月5日(土)							
	入館	入館(保護者)	試合	退館	筑後広域	みづま総合	太宰府
1	9:00	10:15	10:30	12:00	C	A	ア
2	10:00	11:45	12:00	13:30	G	B	ソ
3	11:30	13:15	13:30	15:00	E	F	エ
4	13:00	14:45	15:00	16:30	ウ	D	タ

試合時間(25-10-25)

12月6日(日)							
	入館	入館(保護者)	試合	退館	筑後広域	みづま総合	早良
1	9:00	9:45	10:00	11:30	キ	ケ	イ
2	9:30	11:15	11:30	13:00	ク	ス	サ
3	11:00	12:45	13:00	14:30	コ	セ	オ
4	12:30	14:15	14:30	16:00	I	チ	カ
5	14:00	15:45	16:00	17:30			シ

試合時間(25-10-25)

12月12日(土)							
	入館	入館(保護者)	試合	退館	筑後広域	久留米アリーナ(A)	久留米アリーナ(B)
1	9:00	10:15	10:30	12:00	ツ	ニ	H
2	10:00	11:45	12:00	13:30	テ	又	J
3	11:30	13:15	13:30	15:00	ノ	ネ	K
4	13:00	14:45	15:00	16:30	ナ	M	L
5	14:30	16:15	16:30	18:00	ト	N	O

試合時間(25-10-25)

12月13日(日)							
	入館	入館(保護者)	試合	退館	筑後広域	明光学園	
1	9:00	9:45	10:00	11:30	ハ	P	
2	9:30	11:15	11:30	13:00	へ	S	
3	11:00	12:45	13:00	14:30	フ	R	
4	12:30	14:15	14:30	16:00	ヒ	Q	

試合時間(30-10-30)

12月19日(土)					
	入館	入館(保護者)	試合	退館	筑後広域
1	9:00	10:15	10:30	12:00	T
2	10:00	11:45	12:00	13:30	U
3	11:30	13:15	13:30	15:00	ホ
4	13:00	14:45	15:00	16:30	マ

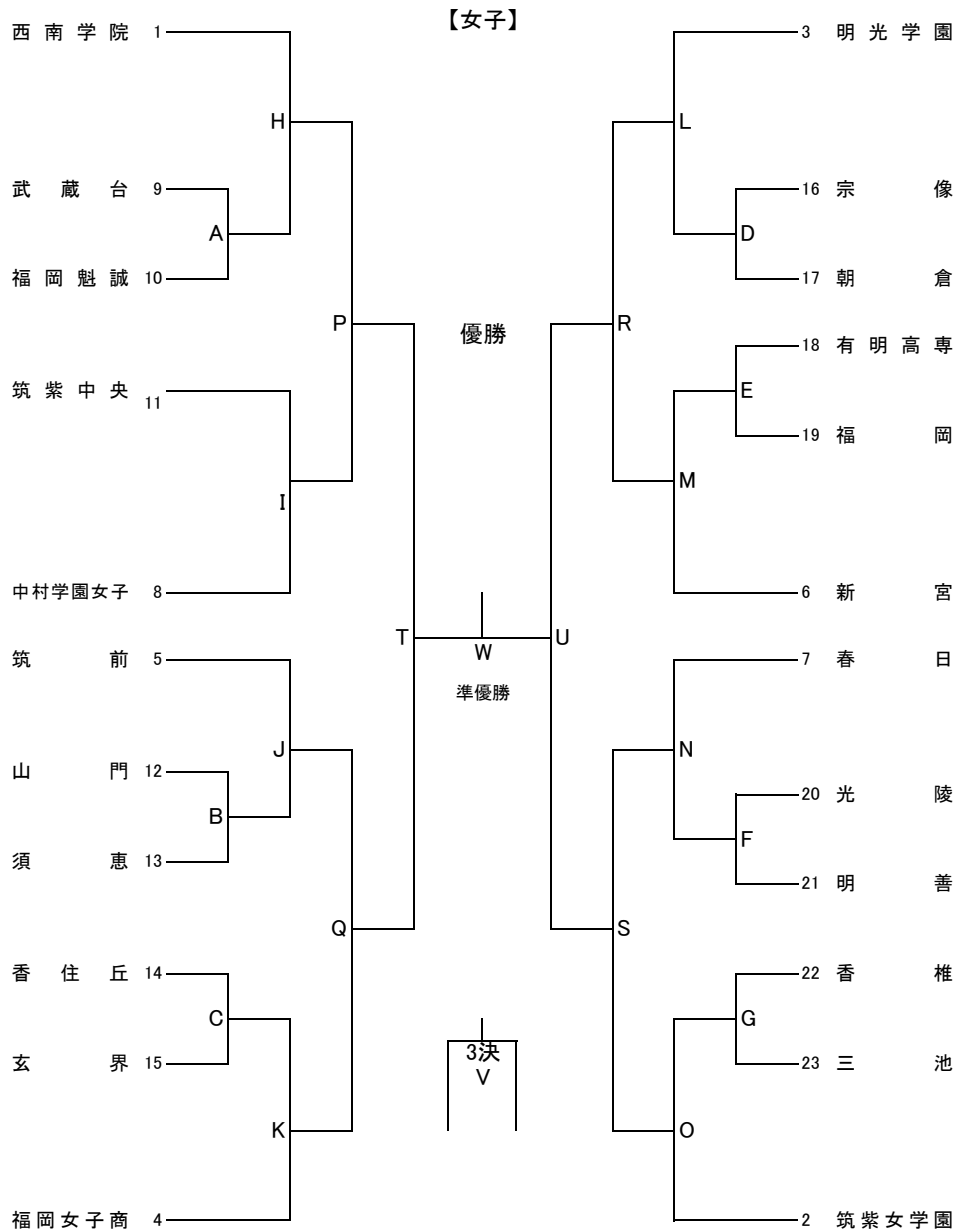
試合時間(30-10-30)

12月20日(日)					
	入館	入館(保護者)	試合	退館	小倉北
1	9:00	10:15	10:30	12:00	V
2	10:00	11:45	12:00	13:30	ミ
3	11:30	13:15	13:30	15:00	W
4	13:00	14:45	15:00	16:30	ム

試合時間(30-10-30)

- ① 開始式・顧問ミーティングは行いません。
- ② 同点の場合は、第1延長後に7MTC(5人)を実施します。準々決勝以降は第2延長まで行い、その後7MTCを行う。
- ③ チームタイムアウトは合計3回まで請求(正規のルール通り)できます。
- ④ 選手変更・追加は初戦の1時間前までに本部に提出してください。以降の変更は認められません。
- ⑤ 試合球は男子がミカサ、女子がモルテン。
- ⑥ 役員・選手登録証の提示が必要となります。
- ⑦ 試合時間は25-10-25で実施します。準々決勝、準決勝、3位決定戦、決勝は30-10-30で行います。
- ⑧ 第1試合のオフィシャルは、各コートの第3試合のチームでお願いします。  
2試合目からは敗者チームでお願いします。

令和2年度福岡県高等学校ハンドボール競技新人大会  
兼 第49回全九州高校選抜ハンドボール競技大会福岡予選会



12月5日(土)							
	入館	入館(保護者)	試合	退館	筑後広域	みづま総合	太宰府
1	9:00	10:15	10:30	12:00	C	A	ア
2	10:00	11:45	12:00	13:30	G	B	ソ
3	11:30	13:15	13:30	15:00	E	F	エ
4	13:00	14:45	15:00	16:30	ウ	D	タ

試合時間(25-10-25)

12月6日(日)							
	入館	入館(保護者)	試合	退館	筑後広域	みづま総合	早良
1	9:00	9:45	10:00	11:30	キ	ケ	イ
2	9:30	11:15	11:30	13:00	ク	ス	サ
3	11:00	12:45	13:00	14:30	コ	セ	オ
4	12:30	14:15	14:30	16:00	イ	チ	カ
5	14:00	15:45	16:00	17:30			シ

試合時間(25-10-25)

12月12日(土)							
	入館	入館(保護者)	試合	退館	筑後広域	久留米アリーナ(A)	久留米アリーナ(B)
1	9:00	10:15	10:30	12:00	ツ	ニ	H
2	10:00	11:45	12:00	13:30	テ	又	J
3	11:30	13:15	13:30	15:00	ノ	ネ	K
4	13:00	14:45	15:00	16:30	ナ	M	L
5	14:30	16:15	16:30	18:00	ト	N	O

試合時間(25-10-25)

12月13日(日)						
	入館	入館(保護者)	試合	退館	筑後広域	明光学園
1	9:00	9:45	10:00	11:30	ハ	P
2	9:30	11:15	11:30	13:00	ヘ	S
3	11:00	12:45	13:00	14:30	フ	R
4	12:30	14:15	14:30	16:00	ヒ	Q

試合時間(30-10-30)

12月19日(土)					
	入館	入館(保護者)	試合	退館	筑後広域
1	9:00	10:15	10:30	12:00	T
2	10:00	11:45	12:00	13:30	U
3	11:30	13:15	13:30	15:00	ホ
4	13:00	14:45	15:00	16:30	マ

試合時間(30-10-30)

12月20日(日)					
	入館	入館(保護者)	試合	退館	小倉北
1	9:00	10:15	10:30	12:00	V
2	10:00	11:45	12:00	13:30	ミ
3	11:30	13:15	13:30	15:00	W
4	13:00	14:45	15:00	16:30	ム

試合時間(30-10-30)

- ① 開会式・顧問ミーティングは行いません。
- ② 同点の場合は、第1延長後に7MTC(5人)を実施します。準々決勝以降は第2延長まで行い、その後7MTCを行う。
- ③ チームタイムアウトは合計3回まで請求(正規のルール通り)できます。
- ④ 選手変更・追加は初戦の1時間前までに本部に提出してください。以降の変更は認められません。
- ⑤ 試合球は男子がミカサ、女子がモルテン。
- ⑥ 役員・選手登録証の提示が必要となります。
- ⑦ 試合時間は25-10-25で実施します。準々決勝、準決勝、3位決定戦、決勝は30-10-30で行います。
- ⑧ 第1試合のオフィシャルは、各コートの第3試合のチームでお願いします。  
2試合目からは敗者チームでお願いします。