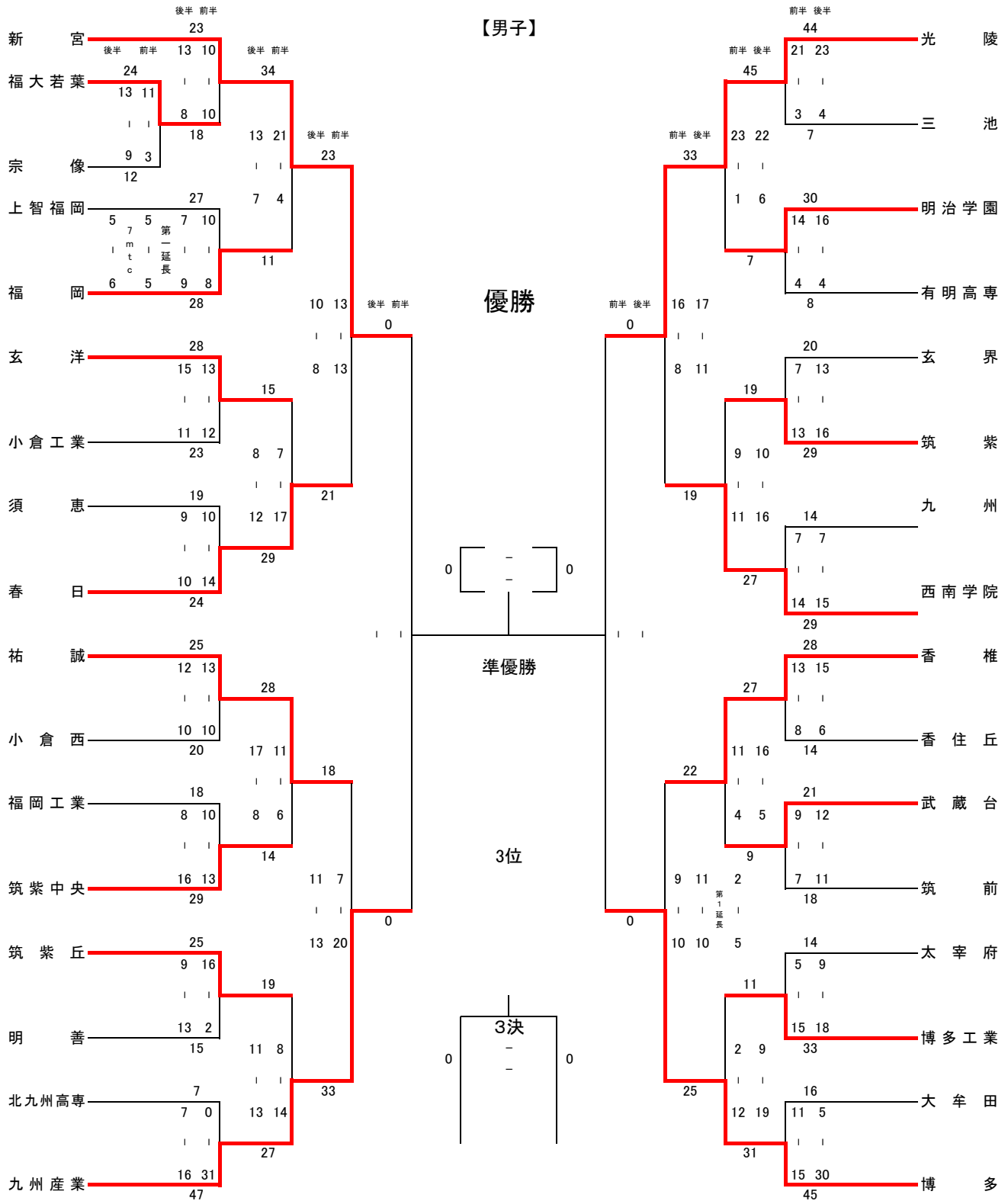


令和2年度福岡県高等学校ハンドボール競技新人大会  
兼 第49回全九州高校選抜ハンドボール競技大会福岡予選会

【男子】





令和2年度福岡県高等学校ハンドボール競技新人大会  
兼 第49回全九州高校選抜ハンドボール競技大会福岡予選会

男子の部	
1 回 戦	福大若葉 24 [ 11 - 3 13 - 9 ] 12 宗 像
2 回 戦	新宮 23 [ 10 - 10 13 - 8 ] 18 福大若葉 光 陵 44 [ 21 - 3 23 - 4 ] 7 三 池
	福岡 28 [ 8 - 10 9 - 7 第一延長 5 - 5 7mtc 6 - 5 ] 27 上智福岡 明治学園 30 [ 14 - 4 16 - 4 ] 8 有明高専
	玄洋 28 [ 13 - 12 15 - 11 ] 23 小倉工業 筑紫 29 [ 13 - 7 16 - 13 ] 20 玄 界
	春日 24 [ 14 - 10 10 - 9 ] 19 須 恵 西南学院 29 [ 14 - 7 15 - 7 ] 14 九 州
	祐誠 25 [ 13 - 10 12 - 10 ] 20 小倉 西香 椎 28 [ 13 - 8 15 - 6 ] 14 香 住 丘
	筑紫中央 29 [ 13 - 10 16 - 8 ] 18 福岡工業 武蔵台 21 [ 9 - 7 12 - 11 ] 18 筑 前
	筑紫丘 25 [ 16 - 2 9 - 13 ] 15 明 善 博多工業 33 [ 15 - 5 18 - 9 ] 14 太 宰 府
九州産業 47 [ 31 - 0 16 - 7 ] 7 北九州高専 博多 45 [ 15 - 11 30 - 5 ] 16 大 牟 田	
3 回 戦	新宮 34 [ 21 - 4 13 - 7 ] 11 福岡 光 陵 45 [ 23 - 1 22 - 6 ] 7 明治学園
	春日 29 [ 17 - 7 12 - 8 ] 15 玄 洋 西南学院 27 [ 11 - 9 16 - 10 ] 19 筑 紫
	祐誠 28 [ 11 - 6 17 - 8 ] 14 筑紫中央 香 椎 27 [ 11 - 4 16 - 5 ] 9 武蔵台
	九州産業 27 [ 14 - 8 13 - 11 ] 19 筑紫丘 博多 31 [ 12 - 2 19 - 9 ] 11 博多工業
準々 決勝	新宮 23 [ 13 - 13 10 - 8 ] 21 春日 光 陵 33 [ 16 - 8 17 - 11 ] 19 西南学院
	九州産業 33 [ 20 - 7 13 - 11 ] 18 祐誠 博多 25 [ 10 - 9 10 - 11 第一延長 5 - 2 ] 22 香 椎
準決	0 [ - - ] 0
3 決	0 [ - - ] 0
決 勝	0 [ - - ] 0

男子

優勝  
2位  
3位  
4位

女子

優勝  
2位  
3位  
4位

日 程 12月5日(土)筑後広域公園体育館・みづま総合体育館・太宰府高校  
試合会場 12月6日(日)筑後広域公園体育館・みづま総合体育館・早良高校  
12月12日(土)筑後広域公園体育館・久留米アリーナ  
12月13日(日)筑後広域公園体育館・明光学園高校  
12月19日(土)筑後広域公園体育館  
12月20日(日)小倉北体育館

令和2年度福岡県高等学校ハンドボール競技新人大会  
兼 第49回全九州高校選抜ハンドボール競技大会福岡予選会

		女子の部				
1 回 戦	福岡魁誠 29	$\begin{bmatrix} 16 & - & 1 \\ 13 & - & 2 \end{bmatrix}$	3 武蔵台宗像	19	$\begin{bmatrix} 8 & - & 3 \\ 11 & - & 2 \end{bmatrix}$	5 朝倉
	山門 19	$\begin{bmatrix} 8 & - & 3 \\ 11 & - & 4 \end{bmatrix}$	7 須恵福岡	46	$\begin{bmatrix} 23 & - & 1 \\ 23 & - & 0 \end{bmatrix}$	1 有明高専
	香住丘 29	$\begin{bmatrix} 15 & - & 1 \\ 14 & - & 5 \end{bmatrix}$	6 玄界光陵	14	$\begin{bmatrix} 8 & - & 4 \\ 6 & - & 6 \end{bmatrix}$	10 明善
				香椎 26	$\begin{bmatrix} 16 & - & 5 \\ 10 & - & 8 \end{bmatrix}$	13 三池
2 回 戦	西南学院 19	$\begin{bmatrix} 7 & - & 5 \\ 12 & - & 8 \end{bmatrix}$	13 福岡魁誠	明光学園 39	$\begin{bmatrix} 19 & - & 0 \\ 20 & - & 2 \end{bmatrix}$	2 宗像
	中村学園女子 11	$\begin{bmatrix} 5 & - & 2 \\ 6 & - & 7 \end{bmatrix}$	9 筑紫中央	福岡 13	$\begin{bmatrix} 4 & - & 2 \\ 9 & - & 1 \end{bmatrix}$	3 新宮
	筑前 18	$\begin{bmatrix} 9 & - & 3 \\ 9 & - & 2 \end{bmatrix}$	5 山門春	日 26	$\begin{bmatrix} 16 & - & 2 \\ 10 & - & 6 \end{bmatrix}$	8 光陵
	福岡女子商業 11	$\begin{bmatrix} 5 & - & 3 \\ 6 & - & 3 \end{bmatrix}$	6 香住丘	筑紫女学園 23	$\begin{bmatrix} 13 & - & 2 \\ 10 & - & 8 \end{bmatrix}$	10 香椎
準々 決勝	西南学院 37	$\begin{bmatrix} 18 & - & 3 \\ 19 & - & 10 \end{bmatrix}$	13 中村学園女子	明光学園 38	$\begin{bmatrix} 21 & - & 5 \\ 17 & - & 2 \end{bmatrix}$	7 福岡
	福岡女子商業 15	$\begin{bmatrix} 9 & - & 7 \\ 6 & - & 6 \end{bmatrix}$	13 筑前	筑紫女学園 24	$\begin{bmatrix} 12 & - & 3 \\ 12 & - & 6 \end{bmatrix}$	9 春日
準決	0	$\begin{bmatrix} - \\ - \end{bmatrix}$	0	0	$\begin{bmatrix} - \\ - \end{bmatrix}$	0
3 決	0	$\begin{bmatrix} - \\ - \end{bmatrix}$	0			
決 勝	0	$\begin{bmatrix} - \\ - \end{bmatrix}$	0			

男子

優勝 0  
2位 0  
3位 0  
4位 0

女子

優勝 0  
2位 0  
3位 0  
4位 0

日程  
試合会場

12月5日(土)筑後広域公園体育館・みづま総合体育館・太宰府高校  
12月6日(日)筑後広域公園体育館・みづま総合体育館・早良高校  
12月12日(土)筑後広域公園体育館・久留米アリーナ  
12月13日(日)筑後広域公園体育館・明光学園高校  
12月19日(土)筑後広域公園体育館  
12月20日(日)小倉北体育館