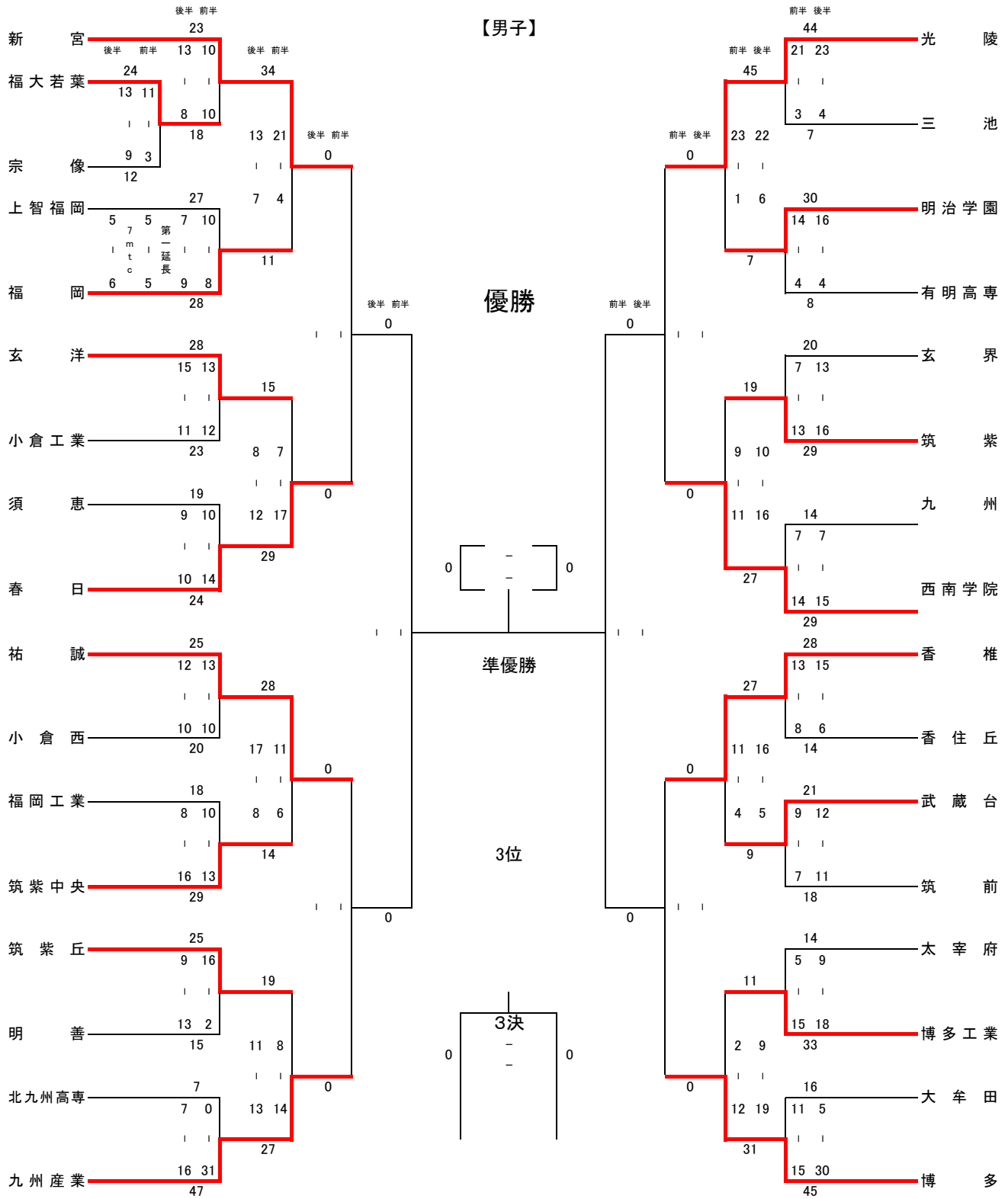


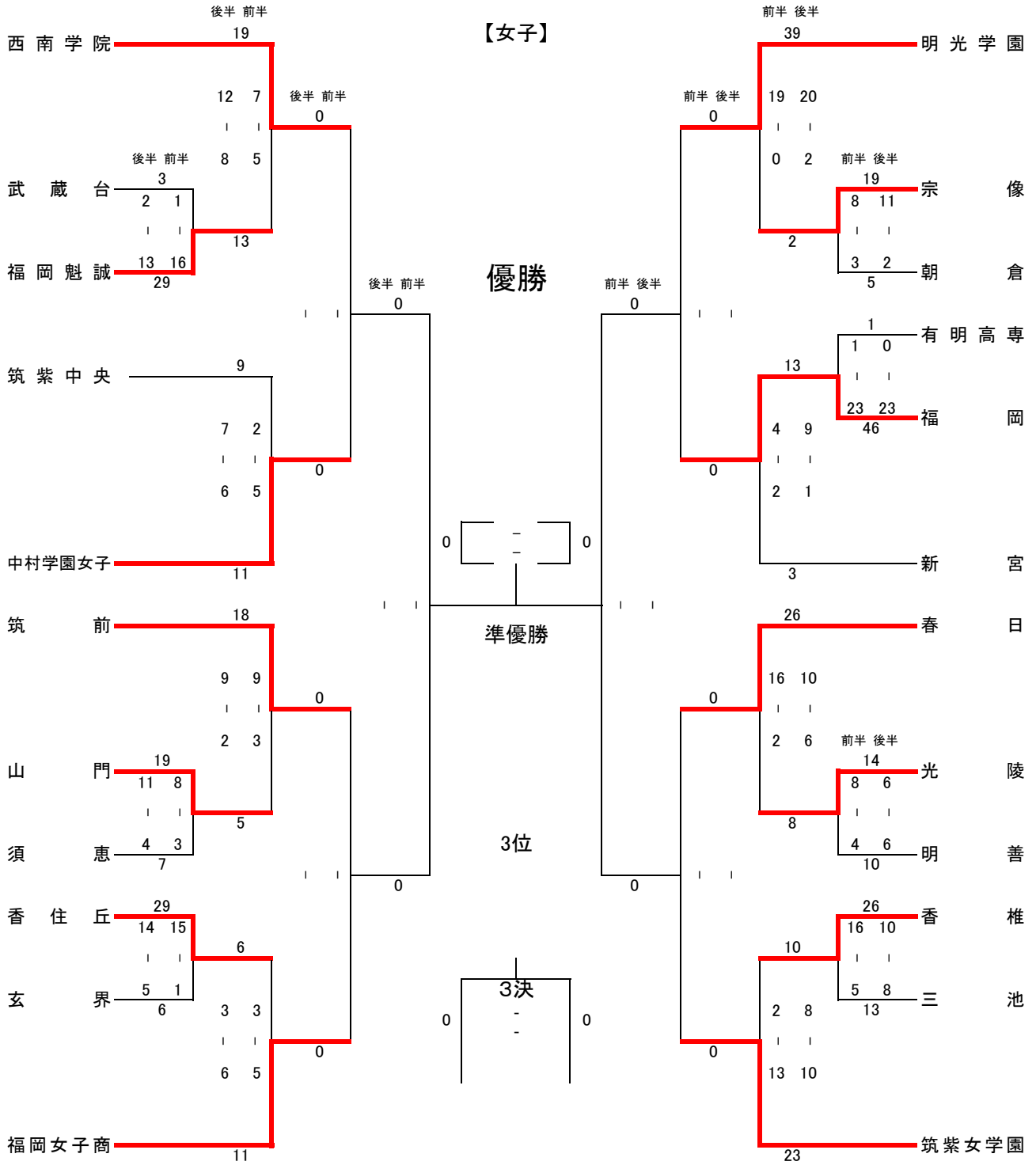
令和2年度福岡県高等学校ハンドボール競技新人大会
兼 第49回全九州高校選抜ハンドボール競技大会福岡予選会

【男子】



令和2年度福岡県高等学校ハンドボール競技新人大会
兼 第49回全九州高校選抜ハンドボール競技大会福岡予選会

【女子】



令和2年度福岡県高等学校ハンドボール競技新人大会
兼 第49回全九州高校選抜ハンドボール競技大会福岡予選会

男子の部	
1 回戦	福大若葉 24 [11 - 3 13 - 9] 12 宗 像
2 回戦	新宮 23 [10 - 10 13 - 8] 18 福大若葉 光 陵 44 [21 - 3 23 - 4] 7 三 池
	福岡 28 [8 - 10 9 - 7 第一延長 5 - 5 7mtc 6 - 5] 27 上智福岡 明治学園 30 [14 - 4 16 - 4] 8 有明高専
	玄洋 28 [13 - 12 15 - 11] 23 小倉工業 筑紫 29 [13 - 7 16 - 13] 20 玄 界
	春日 24 [14 - 10 10 - 9] 19 須 恵 西南学院 29 [14 - 7 15 - 7] 14 九 州
	祐誠 25 [13 - 10 12 - 10] 20 小倉西 香 椎 28 [13 - 8 15 - 6] 14 香 住 丘
	筑紫中央 29 [13 - 10 16 - 8] 18 福岡工業 武蔵台 21 [9 - 7 12 - 11] 18 筑 前
	筑紫丘 25 [16 - 2 9 - 13] 15 明 善 博多工業 33 [15 - 5 18 - 9] 14 太 宰 府
九州産業 47 [31 - 0 16 - 7] 7 北九州高専 博 多 45 [15 - 11 30 - 5] 16 大 牟 田	
3 回戦	新宮 34 [21 - 4 13 - 7] 11 福岡 光 陵 45 [23 - 1 22 - 6] 7 明治学園
	春日 29 [17 - 7 12 - 8] 15 玄 洋 西南学院 27 [11 - 9 16 - 10] 19 筑 紫
	祐誠 28 [11 - 6 17 - 8] 14 筑紫中央 香 椎 27 [11 - 4 16 - 5] 9 武蔵台
	九州産業 27 [14 - 8 13 - 11] 19 筑紫丘 博 多 31 [12 - 2 19 - 9] 11 博多工業
準々 決勝	0 [-] 0
	0 [-] 0
準決	0 [-] 0
3 決	0 [-] 0
決 勝	0 [-] 0

男子

優勝
2位
3位
4位

女子

優勝
2位
3位
4位

日 程
試合会場

12月5日(土) 筑後広域公園体育館・みづま総合体育館・太宰府高校
12月6日(日) 筑後広域公園体育館・みづま総合体育館・早良高校
12月12日(土) 筑後広域公園体育館・久留米アリーナ
12月13日(日) 筑後広域公園体育館・明光学園高校
12月19日(土) 筑後広域公園体育館
12月20日(日) 小倉北体育館

令和2年度福岡県高等学校ハンドボール競技新人大会
兼 第49回全九州高校選抜ハンドボール競技大会福岡予選会

		女子の部				
1 回 戦	福岡魁誠 29	$\begin{bmatrix} 16 & - & 1 \\ 13 & - & 2 \end{bmatrix}$	3 武蔵台宗	像 19	$\begin{bmatrix} 8 & - & 3 \\ 11 & - & 2 \end{bmatrix}$	5 朝倉
	山門 19	$\begin{bmatrix} 8 & - & 3 \\ 11 & - & 4 \end{bmatrix}$	7 須恵	福岡 46	$\begin{bmatrix} 23 & - & 1 \\ 23 & - & 0 \end{bmatrix}$	1 有明高専
	香住丘 29	$\begin{bmatrix} 15 & - & 1 \\ 14 & - & 5 \end{bmatrix}$	6 玄界光	陵 14	$\begin{bmatrix} 8 & - & 4 \\ 6 & - & 6 \end{bmatrix}$	10 明善
				香椎 26	$\begin{bmatrix} 16 & - & 5 \\ 10 & - & 8 \end{bmatrix}$	13 三池
2 回 戦	西南学院 19	$\begin{bmatrix} 7 & - & 5 \\ 12 & - & 8 \end{bmatrix}$	13 福岡魁誠	明光学園 39	$\begin{bmatrix} 19 & - & 0 \\ 20 & - & 2 \end{bmatrix}$	2 宗像
	中村学園女子 11	$\begin{bmatrix} 5 & - & 2 \\ 6 & - & 7 \end{bmatrix}$	9 筑紫中央	福岡 13	$\begin{bmatrix} 4 & - & 2 \\ 9 & - & 1 \end{bmatrix}$	3 新宮
	筑前 18	$\begin{bmatrix} 9 & - & 3 \\ 9 & - & 2 \end{bmatrix}$	5 山門春	日 26	$\begin{bmatrix} 16 & - & 2 \\ 10 & - & 6 \end{bmatrix}$	8 光陵
	福岡女子商業 11	$\begin{bmatrix} 5 & - & 3 \\ 6 & - & 3 \end{bmatrix}$	6 香住丘	筑紫女学園 23	$\begin{bmatrix} 13 & - & 2 \\ 10 & - & 8 \end{bmatrix}$	10 香椎
準々 決勝	0	$\begin{bmatrix} - \\ - \end{bmatrix}$	0	0	$\begin{bmatrix} - \\ - \end{bmatrix}$	0
	0	$\begin{bmatrix} - \\ - \end{bmatrix}$	0	0	$\begin{bmatrix} - \\ - \end{bmatrix}$	0
準決	0	$\begin{bmatrix} - \\ - \end{bmatrix}$	0	0	$\begin{bmatrix} - \\ - \end{bmatrix}$	0
3 決	0	$\begin{bmatrix} - \\ - \end{bmatrix}$	0			
決 勝	0	$\begin{bmatrix} - \\ - \end{bmatrix}$	0			

男子

優勝 0
2位 0
3位 0
4位 0

女子

優勝 0
2位 0
3位 0
4位 0

日程 12月5日(土)筑後広域公園体育館・みづま総合体育館・太宰府高校
12月6日(日)筑後広域公園体育館・みづま総合体育館・早良高校
12月12日(土)筑後広域公園体育館・久留米アリーナ
12月13日(日)筑後広域公園体育館・明光学園高校
12月19日(土)筑後広域公園体育館
12月20日(日)小倉北体育館