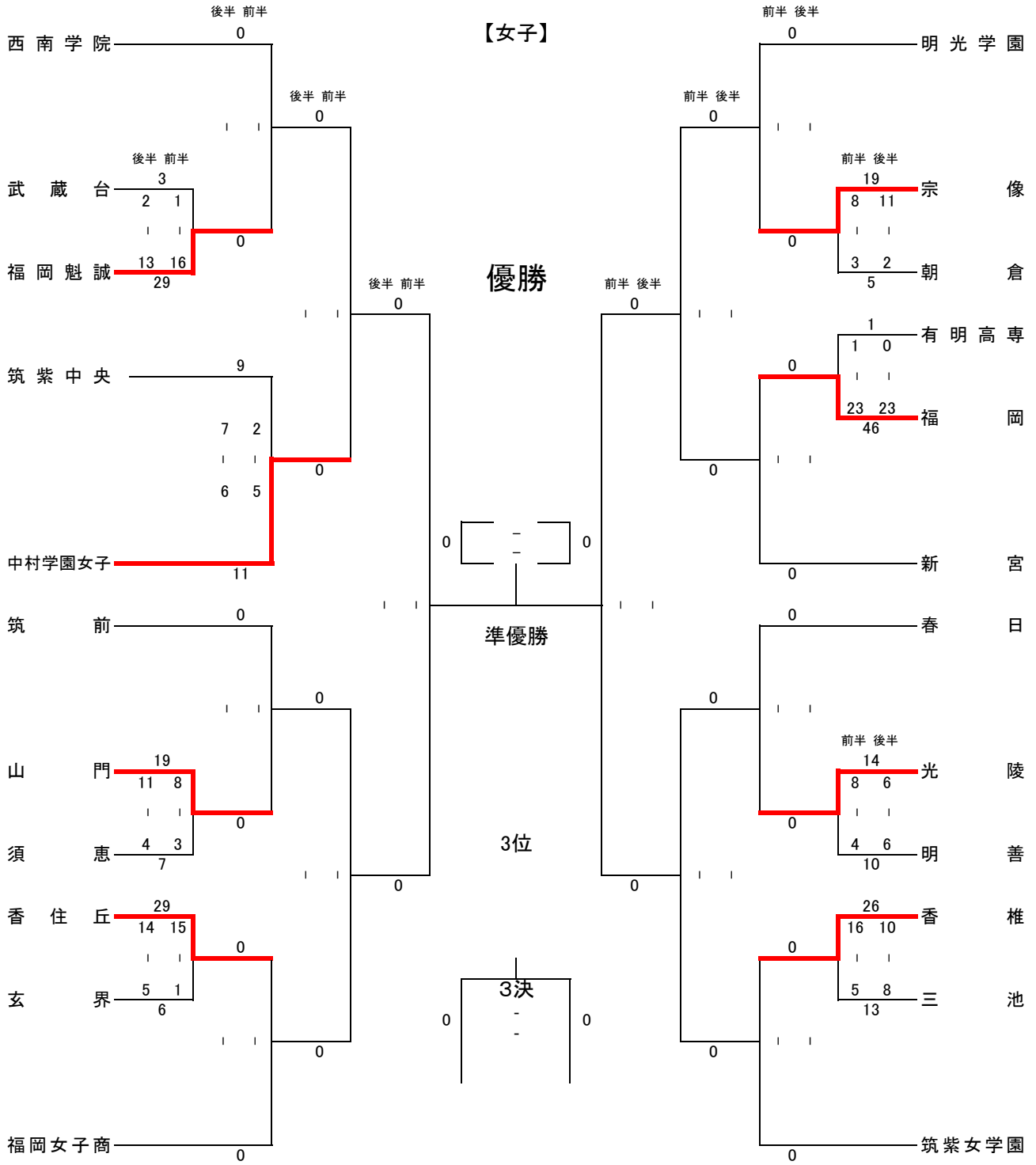




令和2年度福岡県高等学校ハンドボール競技新人大会  
兼 第49回全九州高校選抜ハンドボール競技大会福岡予選会

【女子】



令和2年度福岡県高等学校ハンドボール競技新人大会  
兼 第49回全九州高校選抜ハンドボール競技大会福岡予選会

男子の部	
1 回戦	福大若葉 24 [ 11 - 3 13 - 9 ] 12 宗 像
2 回戦	新宮 23 [ 10 - 10 13 - 8 ] 18 福大若葉 光 陵 44 [ 21 - 3 23 - 4 ] 7 三 池
	福岡 28 [ 8 - 10 9 - 7 第一延長 5 - 5 7mtc 6 - 5 ] 27 上智福岡 明治学園 30 [ 14 - 4 16 - 4 ] 8 有明高専
	玄洋 28 [ 13 - 12 15 - 11 ] 23 小倉工業 筑紫 29 [ 13 - 7 16 - 13 ] 20 玄 界
	春日 24 [ 14 - 10 10 - 9 ] 19 須 恵 西南学院 29 [ 14 - 7 15 - 7 ] 14 九 州
	祐誠 25 [ 13 - 10 12 - 10 ] 20 小倉西 香 椎 28 [ 13 - 8 15 - 6 ] 14 香 住 丘
	筑紫中央 29 [ 13 - 10 16 - 8 ] 18 福岡工業 武蔵台 21 [ 9 - 7 12 - 11 ] 18 筑 前
	筑紫丘 25 [ 16 - 2 9 - 13 ] 15 明 善 博多工業 33 [ 15 - 5 18 - 9 ] 14 太 宰 府
九州産業 47 [ 31 - 0 16 - 7 ] 7 北九州高専 博 多 45 [ 15 - 11 30 - 5 ] 16 大 牟 田	
3 回戦	0 [ - ] 0
	0 [ - ] 0
	0 [ - ] 0
	0 [ - ] 0
準々決勝	0 [ - ] 0
	0 [ - ] 0
準決	0 [ - ] 0
3 決	0 [ - ] 0
決 勝	0 [ - ] 0

男子

優勝  
2位  
3位  
4位

女子

優勝  
2位  
3位  
4位

日 程  
試合会場

12月5日(土) 筑後広域公園体育館・みづま総合体育館・太宰府高校  
12月6日(日) 筑後広域公園体育館・みづま総合体育館・早良高校  
12月12日(土) 筑後広域公園体育館・久留米アリーナ  
12月13日(日) 筑後広域公園体育館・明光学園高校  
12月19日(土) 筑後広域公園体育館  
12月20日(日) 小倉北体育館

令和2年度福岡県高等学校ハンドボール競技新人大会  
兼 第49回全九州高校選抜ハンドボール競技大会福岡予選会

		女子の部			
1 回 戦	福岡 魁 誠 29 $\left[ \begin{array}{c} 16 - 1 \\ 13 - 2 \end{array} \right]$ 3 武 蔵 台 宗 像 19 $\left[ \begin{array}{c} 8 - 3 \\ 11 - 2 \end{array} \right]$ 5 朝 倉				
	山 門 19 $\left[ \begin{array}{c} 8 - 3 \\ 11 - 4 \end{array} \right]$ 7 須 恵 福 岡 46 $\left[ \begin{array}{c} 23 - 1 \\ 23 - 0 \end{array} \right]$ 1 有 明 高 専				
	香 住 丘 29 $\left[ \begin{array}{c} 15 - 1 \\ 14 - 5 \end{array} \right]$ 6 玄 界 光 陵 14 $\left[ \begin{array}{c} 8 - 4 \\ 6 - 6 \end{array} \right]$ 10 明 善				
		香 椎 26 $\left[ \begin{array}{c} 16 - 5 \\ 10 - 8 \end{array} \right]$ 13 三 池			
2 回 戦	0 $\left[ \begin{array}{c} - \\ - \end{array} \right]$ 0				0 $\left[ \begin{array}{c} - \\ - \end{array} \right]$ 0
	中村学園女子 11 $\left[ \begin{array}{c} 5 - 2 \\ 6 - 7 \end{array} \right]$ 9 筑 紫 中 央				0 $\left[ \begin{array}{c} - \\ - \end{array} \right]$ 0
	0 $\left[ \begin{array}{c} - \\ - \end{array} \right]$ 0				0 $\left[ \begin{array}{c} - \\ - \end{array} \right]$ 0
	0 $\left[ \begin{array}{c} - \\ - \end{array} \right]$ 0				0 $\left[ \begin{array}{c} - \\ - \end{array} \right]$ 0
準 々 決 勝	0 $\left[ \begin{array}{c} - \\ - \end{array} \right]$ 0				0 $\left[ \begin{array}{c} - \\ - \end{array} \right]$ 0
	0 $\left[ \begin{array}{c} - \\ - \end{array} \right]$ 0				0 $\left[ \begin{array}{c} - \\ - \end{array} \right]$ 0
準 決	0 $\left[ \begin{array}{c} - \\ - \end{array} \right]$ 0				0 $\left[ \begin{array}{c} - \\ - \end{array} \right]$ 0
3 決	0 $\left[ \begin{array}{c} - \\ - \end{array} \right]$ 0				
決 勝	0 $\left[ \begin{array}{c} - \\ - \end{array} \right]$ 0				

男子

優勝 0  
2位 0  
3位 0  
4位 0

女子

優勝 0  
2位 0  
3位 0  
4位 0

日 程 12月5日(土)筑後広域公園体育館・みづま総合体育館・太宰府高校  
12月6日(日)筑後広域公園体育館・みづま総合体育館・早良高校  
試合会場 12月12日(土)筑後広域公園体育館・久留米アリーナ  
12月13日(日)筑後広域公園体育館・明光学園高校  
12月19日(土)筑後広域公園体育館  
12月20日(日)小倉北体育館