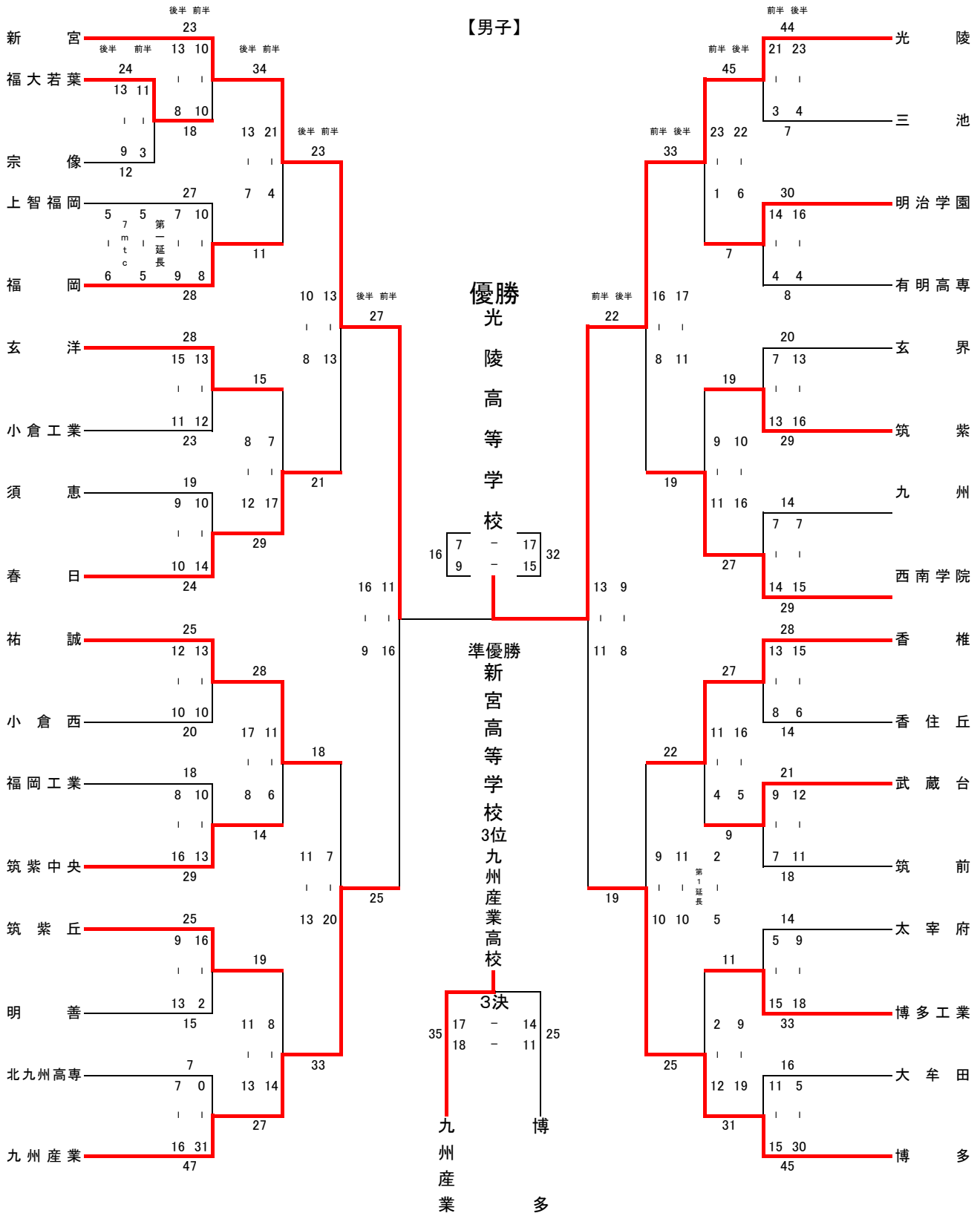


令和2年度福岡県高等学校ハンドボール競技新人大会  
兼 第49回全九州高校選抜ハンドボール競技大会福岡予選会

【男子】



令和2年度福岡県高等学校ハンドボール競技新人大会  
兼 第49回全九州高校選抜ハンドボール競技大会福岡予選会

男子の部	
1 回 戦	福大若葉 24 $\left[ \begin{array}{l} 11 - 3 \\ 13 - 9 \end{array} \right]$ 12 宗 像
2 回 戦	新宮 23 $\left[ \begin{array}{l} 10 - 10 \\ 13 - 8 \end{array} \right]$ 18 福大若葉 光 陵 44 $\left[ \begin{array}{l} 21 - 3 \\ 23 - 4 \end{array} \right]$ 7 三 池
	福岡 28 $\left[ \begin{array}{l} 8 - 10 \\ 9 - 7 \\ \text{第一延長} \\ 5 - 5 \\ 7mtc \\ 6 - 5 \end{array} \right]$ 27 上智福岡 明 治 学 園 30 $\left[ \begin{array}{l} 14 - 4 \\ 16 - 4 \end{array} \right]$ 8 有 明 高 専
	玄洋 28 $\left[ \begin{array}{l} 13 - 12 \\ 15 - 11 \end{array} \right]$ 23 小倉工業 筑 紫 29 $\left[ \begin{array}{l} 13 - 7 \\ 16 - 13 \end{array} \right]$ 20 玄 界
	春日 24 $\left[ \begin{array}{l} 14 - 10 \\ 10 - 9 \end{array} \right]$ 19 須 恵 西 南 学 院 29 $\left[ \begin{array}{l} 14 - 7 \\ 15 - 7 \end{array} \right]$ 14 九 州
	祐誠 25 $\left[ \begin{array}{l} 13 - 10 \\ 12 - 10 \end{array} \right]$ 20 小倉西 香 椎 28 $\left[ \begin{array}{l} 13 - 8 \\ 15 - 6 \end{array} \right]$ 14 香 住 丘
	筑紫中央 29 $\left[ \begin{array}{l} 13 - 10 \\ 16 - 8 \end{array} \right]$ 18 福岡工業 武 蔵 台 21 $\left[ \begin{array}{l} 9 - 7 \\ 12 - 11 \end{array} \right]$ 18 筑 前
	筑紫丘 25 $\left[ \begin{array}{l} 16 - 2 \\ 9 - 13 \end{array} \right]$ 15 明 善 博 多 工 業 33 $\left[ \begin{array}{l} 15 - 5 \\ 18 - 9 \end{array} \right]$ 14 太 宰 府
九州産業 47 $\left[ \begin{array}{l} 31 - 0 \\ 16 - 7 \end{array} \right]$ 7 北九州高専 博 多 45 $\left[ \begin{array}{l} 15 - 11 \\ 30 - 5 \end{array} \right]$ 16 大 牟 田	
3 回 戦	新宮 34 $\left[ \begin{array}{l} 21 - 4 \\ 13 - 7 \end{array} \right]$ 11 福 岡 光 陵 45 $\left[ \begin{array}{l} 23 - 1 \\ 22 - 6 \end{array} \right]$ 7 明 治 学 園
	春日 29 $\left[ \begin{array}{l} 17 - 7 \\ 12 - 8 \end{array} \right]$ 15 玄 洋 西 南 学 院 27 $\left[ \begin{array}{l} 11 - 9 \\ 16 - 10 \end{array} \right]$ 19 筑 紫
	祐誠 28 $\left[ \begin{array}{l} 11 - 6 \\ 17 - 8 \end{array} \right]$ 14 筑紫中央 香 椎 27 $\left[ \begin{array}{l} 11 - 4 \\ 16 - 5 \end{array} \right]$ 9 武 蔵 台
	九州産業 27 $\left[ \begin{array}{l} 14 - 8 \\ 13 - 11 \end{array} \right]$ 19 筑紫丘 博 多 31 $\left[ \begin{array}{l} 12 - 2 \\ 19 - 9 \end{array} \right]$ 11 博 多 工 業
準 々 決 勝	新宮 23 $\left[ \begin{array}{l} 13 - 13 \\ 10 - 8 \end{array} \right]$ 21 春 日 光 陵 33 $\left[ \begin{array}{l} 16 - 8 \\ 17 - 11 \end{array} \right]$ 19 西 南 学 院
	九州産業 33 $\left[ \begin{array}{l} 20 - 7 \\ 13 - 11 \end{array} \right]$ 18 祐 誠 博 多 25 $\left[ \begin{array}{l} 10 - 9 \\ 10 - 11 \\ \text{第一延長} \\ 5 - 2 \end{array} \right]$ 22 香 椎
準 決	新宮 27 $\left[ \begin{array}{l} 11 - 16 \\ 16 - 9 \end{array} \right]$ 25 九 州 産 業 光 陵 22 $\left[ \begin{array}{l} 13 - 11 \\ 9 - 8 \end{array} \right]$ 19 博 多
3 決	九州産業 35 $\left[ \begin{array}{l} 17 - 14 \\ 18 - 11 \end{array} \right]$ 25 博 多
決 勝	光 陵 32 $\left[ \begin{array}{l} 17 - 7 \\ 15 - 9 \end{array} \right]$ 16 新 宮

男子

優勝 光陵高等学校  
2位 新宮高等学校  
3位 九州産業高等学校  
4位 博多高等学校

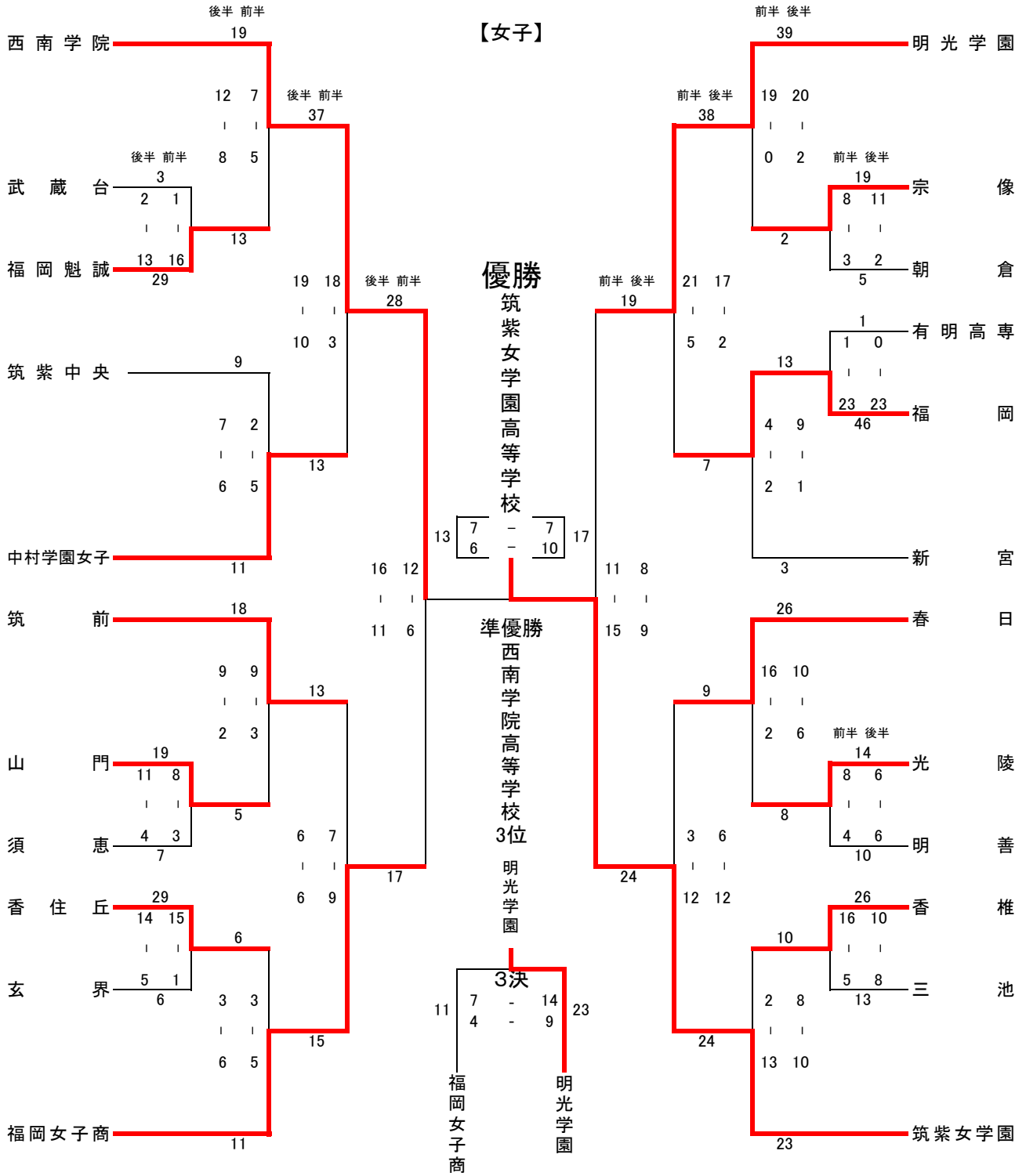
女子

優勝 筑紫女学園高等学校  
2位 西南学院高等学校  
3位 明光学園高等学校  
4位 福岡女子商業高等学校

日 程 12月5日(土)筑後広域公園体育館・みづま総合体育館・太宰府高校  
試合会場 12月6日(日)筑後広域公園体育館・みづま総合体育館・早良高校  
12月12日(土)筑後広域公園体育館・久留米アリーナ  
12月13日(日)筑後広域公園体育館・明光学園高校  
12月19日(土)筑後広域公園体育館  
12月20日(日)小倉北体育館

令和2年度福岡県高等学校ハンドボール競技新人大会  
兼 第49回全九州高校選抜ハンドボール競技大会福岡予選会

【女子】



令和2年度福岡県高等学校ハンドボール競技新人大会  
兼 第49回全九州高校選抜ハンドボール競技大会福岡予選会

		女子の部		
1 回 戦	福岡魁誠 29 $\left[ \begin{array}{l} 16 - 1 \\ 13 - 2 \end{array} \right]$	3 武蔵台宗像 19 $\left[ \begin{array}{l} 8 - 3 \\ 11 - 2 \end{array} \right]$	5 朝倉	
	山門 19 $\left[ \begin{array}{l} 8 - 3 \\ 11 - 4 \end{array} \right]$	7 須恵福岡 46 $\left[ \begin{array}{l} 23 - 1 \\ 23 - 0 \end{array} \right]$	1 有明高専	
	香住丘 29 $\left[ \begin{array}{l} 15 - 1 \\ 14 - 5 \end{array} \right]$	6 玄界光陵 14 $\left[ \begin{array}{l} 8 - 4 \\ 6 - 6 \end{array} \right]$	10 明善	
		香椎 26 $\left[ \begin{array}{l} 16 - 5 \\ 10 - 8 \end{array} \right]$	13 三池	
2 回 戦	西南学院 19 $\left[ \begin{array}{l} 7 - 5 \\ 12 - 8 \end{array} \right]$	13 福岡魁誠	明光学園 39 $\left[ \begin{array}{l} 19 - 0 \\ 20 - 2 \end{array} \right]$	2 宗像
	中村学園女子 11 $\left[ \begin{array}{l} 5 - 2 \\ 6 - 7 \end{array} \right]$	9 筑紫中央	福岡 13 $\left[ \begin{array}{l} 4 - 2 \\ 9 - 1 \end{array} \right]$	3 新宮
	筑前 18 $\left[ \begin{array}{l} 9 - 3 \\ 9 - 2 \end{array} \right]$	5 山門春	日 26 $\left[ \begin{array}{l} 16 - 2 \\ 10 - 6 \end{array} \right]$	8 光陵
	福岡女子商業 11 $\left[ \begin{array}{l} 5 - 3 \\ 6 - 3 \end{array} \right]$	6 香住丘	筑紫女学園 23 $\left[ \begin{array}{l} 13 - 2 \\ 10 - 8 \end{array} \right]$	10 香椎
準々 決勝	西南学院 37 $\left[ \begin{array}{l} 18 - 3 \\ 19 - 10 \end{array} \right]$	13 中村学園女子	明光学園 38 $\left[ \begin{array}{l} 21 - 5 \\ 17 - 2 \end{array} \right]$	7 福岡
	福岡女子商業 15 $\left[ \begin{array}{l} 9 - 7 \\ 6 - 6 \end{array} \right]$	13 筑前	筑紫女学園 24 $\left[ \begin{array}{l} 12 - 3 \\ 12 - 6 \end{array} \right]$	9 春日
準決	西南学院 28 $\left[ \begin{array}{l} 12 - 6 \\ 16 - 11 \end{array} \right]$	17 福岡女子商業	筑紫女学園 24 $\left[ \begin{array}{l} 15 - 11 \\ 9 - 8 \end{array} \right]$	19 明光学園
3 決	明光学園 23 $\left[ \begin{array}{l} 14 - 7 \\ 9 - 4 \end{array} \right]$	11 福岡女子商業		
決 勝	筑紫女学園 17 $\left[ \begin{array}{l} 7 - 7 \\ 10 - 6 \end{array} \right]$	13 西南学院		

男子

優勝 光陵高等学校  
2位 新宮高等学校  
3位 九州産業高等学校  
4位 博多高等学校

女子

優勝 筑紫女学園高等学校  
2位 西南学院高等学校  
3位 明光学園高等学校  
4位 福岡女子商業高等学校

日  
程  
試  
合  
会  
場

12月5日(土)筑後広域公園体育館・みづま総合体育館・太宰府高校  
12月6日(日)筑後広域公園体育館・みづま総合体育館・早良高校  
12月12日(土)筑後広域公園体育館・久留米アリーナ  
12月13日(日)筑後広域公園体育館・明光学園高校  
12月19日(土)筑後広域公園体育館  
12月20日(日)小倉北体育館