

令和2年度 第16回FHBAカップ 福岡県高等学校ハンドボール選手権大会

		男子の部				
1 回 戦	博 多 32	[22 - 6] [10 - 11]	17 上 智 福 岡	西 南 学 院 30	[15 - 8] [15 - 6]	14 小 倉 工 業
	宗 像 20	[12 - 4] [8 - 4]	8 大 牟 田	明 治 学 園 28	[13 - 4] [15 - 11]	15 北 九 州 高 専
	筑 紫 丘 16	[9 - 2] [7 - 12]	14 筑 紫 中 央	福 大 若 葉 31	[18 - 4] [13 - 11]	15 三 池
	春 日 25	[18 - 4] [7 - 8]	12 博 多 工 業	新 宮 33	[17 - 6] [16 - 4]	10 武 蔵 台
	光 陵 30	[17 - 6] [13 - 2]	8 須 恵	香 椎 25	[13 - 7] [12 - 8]	15 香 住 丘
	福 岡 工 業 24	[16 - 9] [8 - 12]	21 明 善	福 岡 29	[20 - 8] [9 - 8]	16 小 倉 西
	玄 界 30	[15 - 8] [15 - 7]	15 太 宰 府	筑 前 23	[14 - 11] [9 - 11]	22 玄 洋
	祐 誠 36	[12 - 6] [24 - 4]	10 筑 紫	九 州 産 業 47	[26 - 2] [21 - 5]	7 九 州
2 回 戦	博 多 31	[16 - 2] [15 - 2]	4 宗 像	西 南 学 院 16	[8 - 0] [8 - 0]	0 明 治 学 園
	春 日 27	[15 - 5] [12 - 11]	16 筑 紫 丘	新 宮 28	[13 - 9] [15 - 6]	15 福 大 若 葉
	光 陵 44	[25 - 1] [19 - 7]	8 福 岡 工 業	香 椎 31	[13 - 9] [18 - 6]	15 福 岡
	祐 誠 25	[11 - 7] [14 - 4]	11 玄 界	九 州 産 業 46	[24 - 3] [22 - 5]	8 筑 前
準 々 決 勝	博 多 23	[12 - 10] [11 - 9]	19 春 日	新 宮 22	[11 - 5] [11 - 11]	16 西 南 学 院
	光 陵 23	[7 - 8] [16 - 7]	15 祐 誠	九 州 産 業 19	[6 - 7] [13 - 10]	17 香 椎
準 決	博 多 24	[8 - 12] [16 - 10]	22 光 陵	新 宮 24	[12 - 10] [6 - 8] 第1延長 [6 - 3]	21 九 州 産 業
3 決	光 陵 21	[11 - 6] [10 - 8]	14 九 州 産 業			
決 勝	新 宮 26	[8 - 11] [18 - 5]	16 博 多			

男子

優勝 新宮高等学校
 2位 博多高等学校
 3位 光陵高等学校
 4位 九州産業高等学校

女子

優勝 西南学院高等学校
 2位 筑紫女学園高等学校
 3位 明光学園高等学校
 4位 福岡女子商業高等学校

日 程 10月25日(日)宗像高校・光陵高校・福岡魁誠高校・玄界高校・香住丘高校
 試合会場 10月31日(土)博多工業高校・早良高校・福岡女子商業高校・明光学園高校
 11月1日(日)福岡市南体育館・春日高校
 11月3日(火)西南学院高校
 11月7日(土)福岡市南体育館

令和2年度 第16回FHBAカップ 福岡県高等学校ハンドボール選手権大会

		女子の部			
1 回 戦	玄 界 14 $\left[\begin{array}{c} 5 - 1 \\ 9 - 8 \end{array} \right]$ 9 朝 倉 宗 像 17 $\left[\begin{array}{c} 8 - 5 \\ 9 - 6 \end{array} \right]$ 11 筑 紫 中 央				
				筑 前 38 $\left[\begin{array}{c} 22 - 3 \\ 16 - 2 \end{array} \right]$ 5 須 恵	
	光 陵 29 $\left[\begin{array}{c} 16 - 3 \\ 13 - 4 \end{array} \right]$ 7 明 善 新 宮 21 $\left[\begin{array}{c} 8 - 2 \\ 13 - 2 \end{array} \right]$ 4 山 門				
	福 岡 魁 誠 37 $\left[\begin{array}{c} 22 - 2 \\ 15 - 3 \end{array} \right]$ 5 武 蔵 台 香 住 丘 32 $\left[\begin{array}{c} 13 - 0 \\ 19 - 2 \end{array} \right]$ 2 明 治 学 園				
2 回 戦	西 南 学 院 45 $\left[\begin{array}{c} 21 - 0 \\ 24 - 3 \end{array} \right]$ 3 玄 界 筑 紫 女 学 園 43 $\left[\begin{array}{c} 26 - 2 \\ 17 - 3 \end{array} \right]$ 5 宗 像				
	中 村 学 園 女 子 31 $\left[\begin{array}{c} 15 - 1 \\ 16 - 5 \end{array} \right]$ 6 三 池 筑 前 14 $\left[\begin{array}{c} 6 - 7 \\ 8 - 4 \end{array} \right]$ 11 香 椎				
	春 日 26 $\left[\begin{array}{c} 13 - 5 \\ 13 - 4 \end{array} \right]$ 9 光 陵 新 宮 13 $\left[\begin{array}{c} 6 - 5 \\ 7 - 5 \end{array} \right]$ 10 福 岡				
	福 岡 女 子 商 業 18 $\left[\begin{array}{c} 3 - 7 \\ 15 - 5 \end{array} \right]$ 12 福 岡 魁 誠 明 光 学 園 27 $\left[\begin{array}{c} 14 - 6 \\ 13 - 4 \end{array} \right]$ 10 香 住 丘				
準 々 決 勝	西 南 学 院 37 $\left[\begin{array}{c} 20 - 4 \\ 17 - 2 \end{array} \right]$ 6 中 村 学 園 女 子 筑 紫 女 学 園 33 $\left[\begin{array}{c} 24 - 3 \\ 9 - 11 \end{array} \right]$ 14 筑 前				
	福 岡 女 子 商 業 24 $\left[\begin{array}{c} 9 - 13 \\ 15 - 8 \end{array} \right]$ 21 春 日 明 光 学 園 35 $\left[\begin{array}{c} 18 - 1 \\ 17 - 0 \end{array} \right]$ 1 新 宮				
準 決	西 南 学 院 28 $\left[\begin{array}{c} 15 - 8 \\ 13 - 7 \end{array} \right]$ 15 福 岡 女 子 商 業 筑 紫 女 学 園 20 $\left[\begin{array}{c} 9 - 12 \\ 11 - 7 \end{array} \right]$ 19 明 光 学 園				
3 決	明 光 学 園 32 $\left[\begin{array}{c} 19 - 2 \\ 13 - 6 \end{array} \right]$ 8 福 岡 女 子 商 業				
決 勝	西 南 学 院 18 $\left[\begin{array}{c} 8 - 4 \\ 10 - 10 \end{array} \right]$ 14 筑 紫 女 学 園				

男子

優勝 新宮高等学校
 2位 博多高等学校
 3位 光陵高等学校
 4位 九州産業高等学校

女子

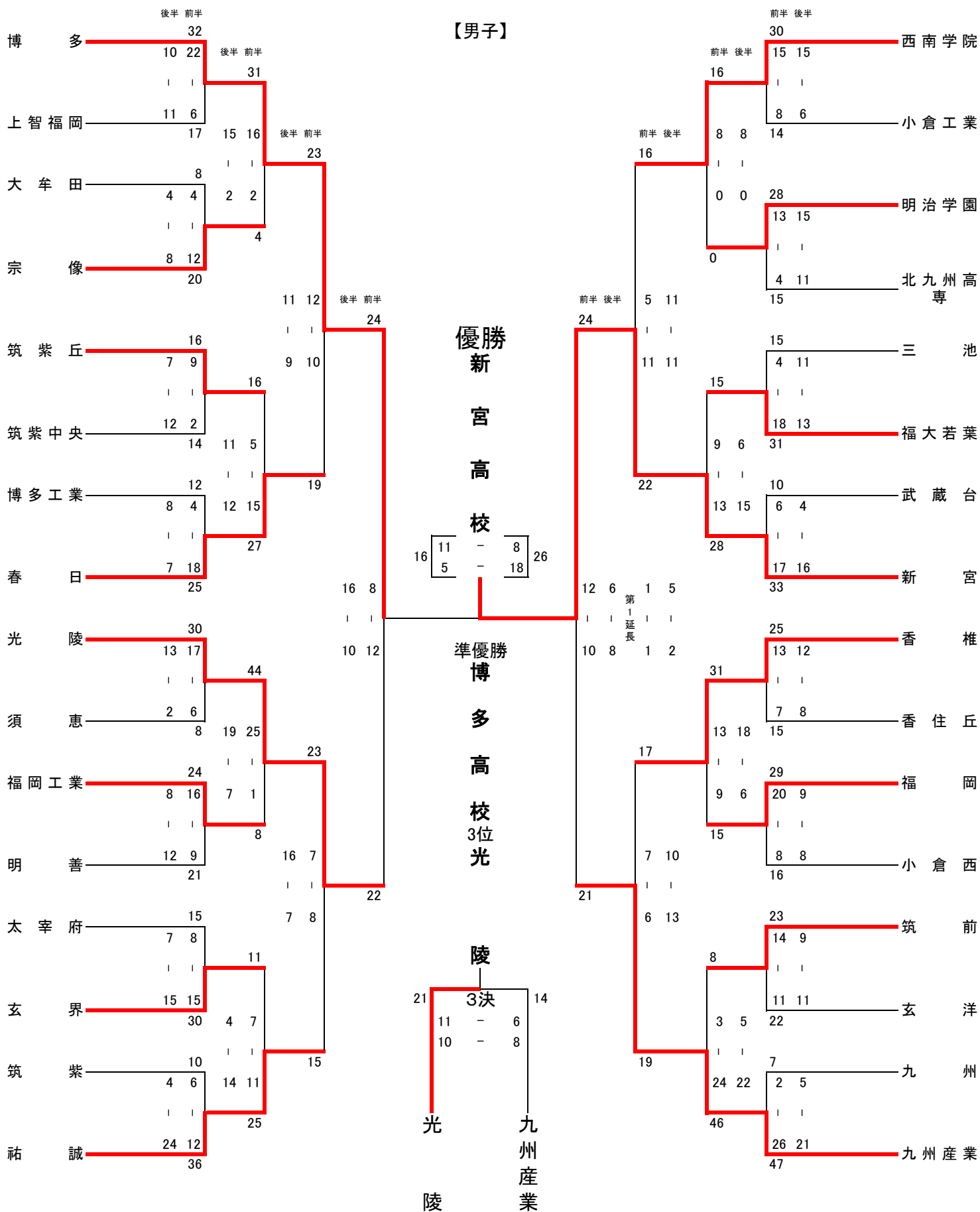
優勝 西南学院高等学校
 2位 筑紫女学園高等学校
 3位 明光学園高等学校
 4位 福岡女子商業高等学校

日 程 試合会場

10月25日(日) 宗像高校・光陵高校・福岡魁誠高校・玄界高校・香住丘高校
 10月31日(土) 博多工業高校・早良高校・福岡女子商業高校・明光学園高校
 11月1日(日) 福岡市南体育館・春日高校
 11月3日(火) 西南学院高校
 11月7日(土) 福岡市南体育館

令和2年度 第16回FHBAカップ 福岡県高等学校ハンドボール選手権大会

【男子】



令和2年度 第16回FHBAカップ 福岡県高等学校ハンドボール選手権大会

【女子】

