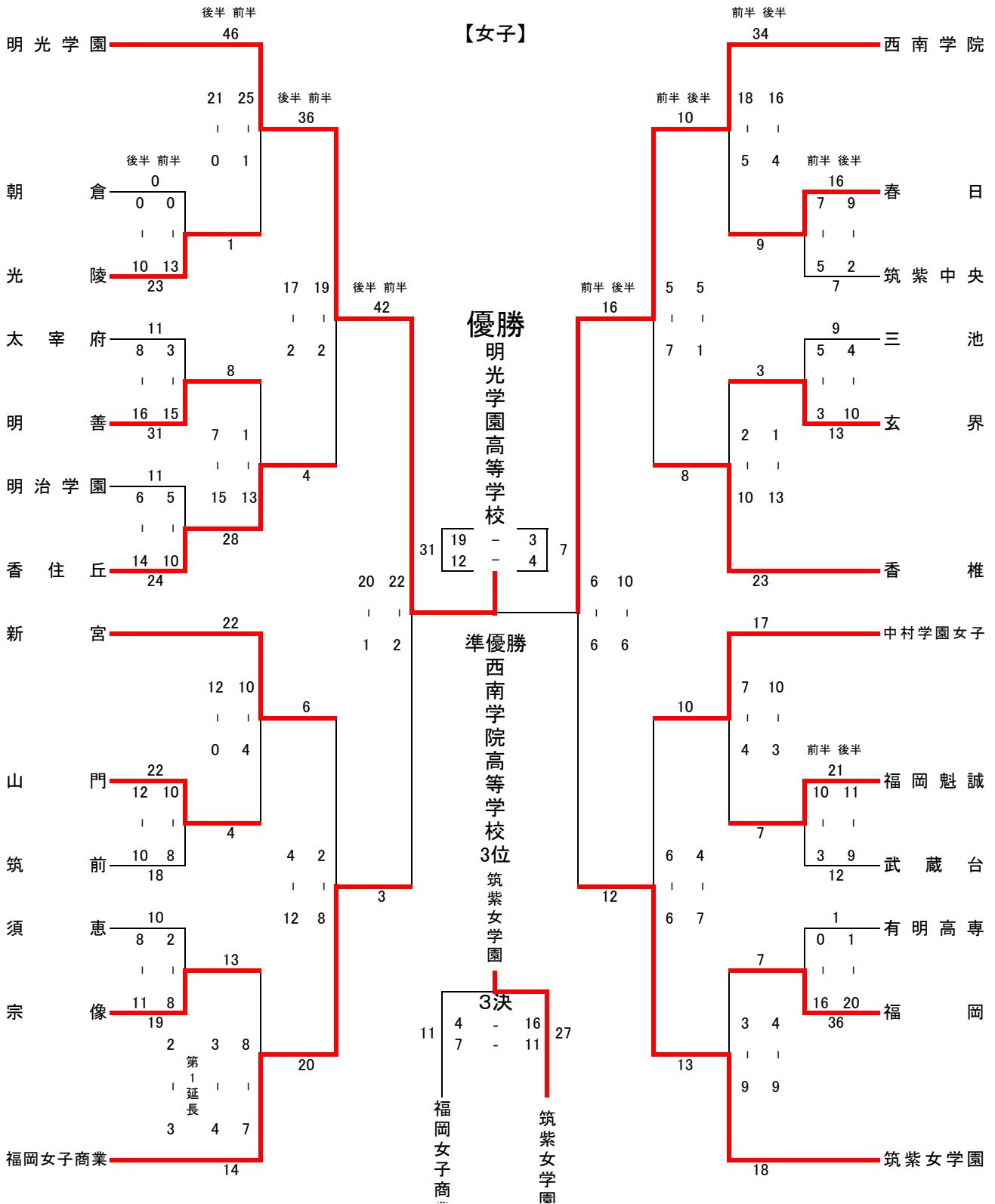


平成30年度福岡県高等学校ハンドボール競技新人大会
兼 第47回全九州高校選抜ハンドボール競技大会福岡予選会

【女子】



平成30年度福岡県高等学校ハンドボール競技新人大会
兼 第47回全九州高校選抜ハンドボール競技大会福岡予選会

		男子の部			
1 回戦	香 住 丘 28 $\left[\begin{array}{l} 19 - 2 \\ 9 - 7 \end{array} \right]$	9 福 岡 工 業	筑 紫 中 央 22 $\left[\begin{array}{l} 14 - 5 \\ 8 - 11 \end{array} \right]$	16 宗 像	
2 回戦	新 宮 28 $\left[\begin{array}{l} 18 - 3 \\ 10 - 5 \end{array} \right]$	8 香 住 丘	西 南 学 院 40 $\left[\begin{array}{l} 21 - 3 \\ 19 - 7 \end{array} \right]$	10 三 池	
	博 多 工 業 34 $\left[\begin{array}{l} 16 - 8 \\ 18 - 12 \end{array} \right]$	20 太 幸 府	須 恵 34 $\left[\begin{array}{l} 17 - 8 \\ 17 - 10 \end{array} \right]$	18 九 州	
	福 岡 魁 誠 21 $\left[\begin{array}{l} 6 - 14 \\ 15 - 5 \end{array} \right]$	19 福 岡	筑 紫 37 $\left[\begin{array}{l} 18 - 4 \\ 19 - 5 \end{array} \right]$	9 北 九 州 高 専	
	九 州 産 業 29 $\left[\begin{array}{l} 16 - 6 \\ 13 - 3 \end{array} \right]$	9 玄 界	祐 誠 34 $\left[\begin{array}{l} 17 - 4 \\ 17 - 11 \end{array} \right]$	15 有 明 高 専	
	香 椎 24 $\left[\begin{array}{l} 14 - 7 \\ 10 - 4 \end{array} \right]$	11 筑 紫 丘	光 陵 30 $\left[\begin{array}{l} 12 - 7 \\ 18 - 3 \end{array} \right]$	10 小 倉 西	
	明 治 学 園 23 $\left[\begin{array}{l} 13 - 10 \\ 10 - 4 \end{array} \right]$	14 明 善	筑 前 29 $\left[\begin{array}{l} 17 - 6 \\ 12 - 12 \end{array} \right]$	18 早 良	
	小 倉 工 業 33 $\left[\begin{array}{l} 19 - 8 \\ 14 - 19 \end{array} \right]$	27 大 牟 田	武 蔵 台 52 $\left[\begin{array}{l} 30 - 4 \\ 22 - 10 \end{array} \right]$	14 玄 洋	
	春 日 17 $\left[\begin{array}{l} 7 - 8 \\ 10 - 3 \end{array} \right]$	11 上 智 福 岡	博 多 26 $\left[\begin{array}{l} 7 - 7 \\ 19 - 7 \end{array} \right]$	14 筑 紫 中 央	
3 回戦	新 宮 31 $\left[\begin{array}{l} 17 - 3 \\ 14 - 11 \end{array} \right]$	14 博 多 工 業	西 南 学 院 29 $\left[\begin{array}{l} 12 - 10 \\ 17 - 3 \end{array} \right]$	13 須 恵	
	九 州 産 業 24 $\left[\begin{array}{l} 13 - 5 \\ 11 - 7 \end{array} \right]$	12 福 岡 魁 誠	祐 誠 38 $\left[\begin{array}{l} 21 - 4 \\ 17 - 4 \end{array} \right]$	8 筑 紫	
	香 椎 23 $\left[\begin{array}{l} 14 - 5 \\ 9 - 13 \end{array} \right]$	18 明 治 学 園	光 陵 33 $\left[\begin{array}{l} 13 - 3 \\ 20 - 5 \end{array} \right]$	8 筑 前	
	春 日 31 $\left[\begin{array}{l} 18 - 3 \\ 13 - 9 \end{array} \right]$	12 小 倉 工 業	博 多 31 $\left[\begin{array}{l} 11 - 7 \\ 20 - 6 \end{array} \right]$	13 武 蔵 台	
準々 決勝	新 宮 21 $\left[\begin{array}{l} 13 - 8 \\ 8 - 5 \end{array} \right]$	13 九 州 産 業	西 南 学 院 19 $\left[\begin{array}{l} 10 - 6 \\ 9 - 9 \end{array} \right]$	15 祐 誠	
	香 椎 22 $\left[\begin{array}{l} 8 - 5 \\ 14 - 10 \end{array} \right]$	15 春 日	博 多 17 $\left[\begin{array}{l} 8 - 3 \\ 9 - 10 \end{array} \right]$	13 光 陵	
準決	新 宮 31 $\left[\begin{array}{l} 15 - 9 \\ 16 - 11 \end{array} \right]$	20 香 椎	博 多 28 $\left[\begin{array}{l} 15 - 10 \\ 13 - 12 \end{array} \right]$	22 西 南 学 院	
3 決	西 南 学 院 21 $\left[\begin{array}{l} 13 - 8 \\ 8 - 8 \end{array} \right]$	16 香 椎			
決 勝	博 多 28 $\left[\begin{array}{l} 14 - 11 \\ 7 - 10 \\ \text{第1延長} \\ 7 - 4 \end{array} \right]$	25 新 宮			

男 子

優勝 博多高等学校
2位 新宮高等学校
3位 西南学院高等学校
4位 香椎高等学校

女 子

優勝 明光学園高等学校
2位 西南学院高等学校
3位 筑紫学園高等学校
4位 福岡女子商業高等学校

日 程 12月2日(日)玄界高校・早良高校
試合会場 12月8日(土)・9日(日)筑後広域公園体育館・みづま総合体育館・明光学園高校
12月15日(土)グローバルアリーナ・小倉北体育館
12月16日(日)九州共立大学

平成30年度福岡県高等学校ハンドボール競技新人大会
兼 第47回全九州高校選抜ハンドボール競技大会福岡予選会

		女子の部			
1 回 戦	光 陵 23 $\left[\begin{array}{l} 13 - 0 \\ 10 - 0 \end{array} \right]$ 0 朝 倉 春 日 16 $\left[\begin{array}{l} 7 - 5 \\ 9 - 2 \end{array} \right]$ 7 筑 紫 中 央				
	明 善 31 $\left[\begin{array}{l} 15 - 3 \\ 16 - 8 \end{array} \right]$ 11 太 宰 府 玄 界 13 $\left[\begin{array}{l} 3 - 5 \\ 10 - 4 \end{array} \right]$ 9 三 池				
	香 住 丘 24 $\left[\begin{array}{l} 10 - 5 \\ 14 - 6 \end{array} \right]$ 11 明 治 学 園 福 岡 魁 誠 21 $\left[\begin{array}{l} 10 - 3 \\ 11 - 9 \end{array} \right]$ 12 武 蔵 台				
	山 門 22 $\left[\begin{array}{l} 10 - 8 \\ 12 - 10 \end{array} \right]$ 18 筑 前 福 岡 36 $\left[\begin{array}{l} 16 - 0 \\ 20 - 1 \end{array} \right]$ 1 有 明 高 専				
	宗 像 19 $\left[\begin{array}{l} 8 - 2 \\ 11 - 8 \end{array} \right]$ 10 須 恵				
2 回 戦	明 光 学 園 46 $\left[\begin{array}{l} 25 - 1 \\ 21 - 0 \end{array} \right]$ 1 光 陵 西 南 学 院 34 $\left[\begin{array}{l} 18 - 5 \\ 16 - 4 \end{array} \right]$ 9 春 日				
	香 住 丘 28 $\left[\begin{array}{l} 13 - 1 \\ 15 - 7 \end{array} \right]$ 8 明 善 香 椎 23 $\left[\begin{array}{l} 10 - 2 \\ 13 - 1 \end{array} \right]$ 3 玄 界				
	新 宮 22 $\left[\begin{array}{l} 10 - 4 \\ 12 - 0 \end{array} \right]$ 4 山 門 中 村 学 園 女 子 17 $\left[\begin{array}{l} 7 - 4 \\ 10 - 3 \end{array} \right]$ 7 福 岡 魁 誠				
	福岡女子商業 14 $\left[\begin{array}{l} 7 - 8 \\ 4 - 3 \\ 3 - 2 \end{array} \right]$ 第1延長 13 宗 像 筑 紫 女 学 園 18 $\left[\begin{array}{l} 9 - 3 \\ 9 - 4 \end{array} \right]$ 7 福 岡				
準 々 決 勝	明 光 学 園 36 $\left[\begin{array}{l} 19 - 2 \\ 17 - 2 \end{array} \right]$ 4 香 住 丘 西 南 学 院 10 $\left[\begin{array}{l} 5 - 7 \\ 5 - 1 \end{array} \right]$ 8 香 椎				
	福岡女子商業 20 $\left[\begin{array}{l} 8 - 2 \\ 12 - 4 \end{array} \right]$ 6 新 宮 筑 紫 女 学 園 13 $\left[\begin{array}{l} 6 - 6 \\ 7 - 4 \end{array} \right]$ 10 中 村 学 園 女 子				
準 決	明 光 学 園 42 $\left[\begin{array}{l} 22 - 2 \\ 20 - 1 \end{array} \right]$ 3 福岡女子商業 西 南 学 院 16 $\left[\begin{array}{l} 6 - 6 \\ 10 - 6 \end{array} \right]$ 12 筑 紫 女 学 園				
3 決	筑 紫 女 学 園 27 $\left[\begin{array}{l} 16 - 4 \\ 11 - 7 \end{array} \right]$ 11 福岡女子商業				
決 勝	明 光 学 園 31 $\left[\begin{array}{l} 19 - 3 \\ 12 - 4 \end{array} \right]$ 7 西 南 学 院				

男子

優勝 博多高等学校
2位 新宮高等学校
3位 西南学院高等学校
4位 香椎高等学校

女子

優勝 明光学園高等学校
2位 西南学院高等学校
3位 筑紫女学園高等学校
4位 福岡女子商業高等学校

日 程
試合会場

12月2日(日)玄界高校・早良高校
12月8日(土)・9日(日)筑後広域公園体育館・みづま総合体育館・明光学園高校
12月15日(土)グローバルアリーナ・小倉北体育館
12月16日(日)九州共立大学