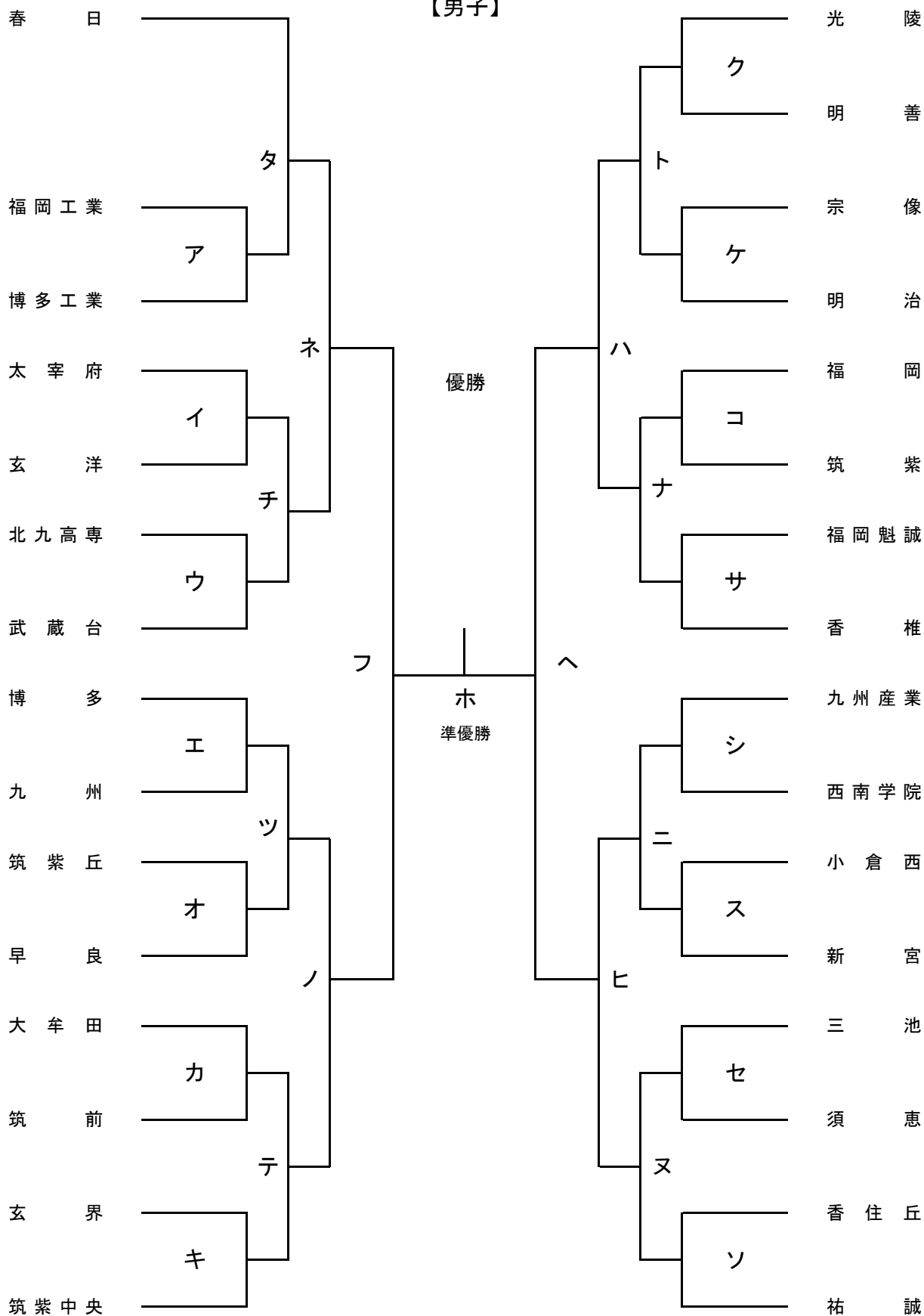


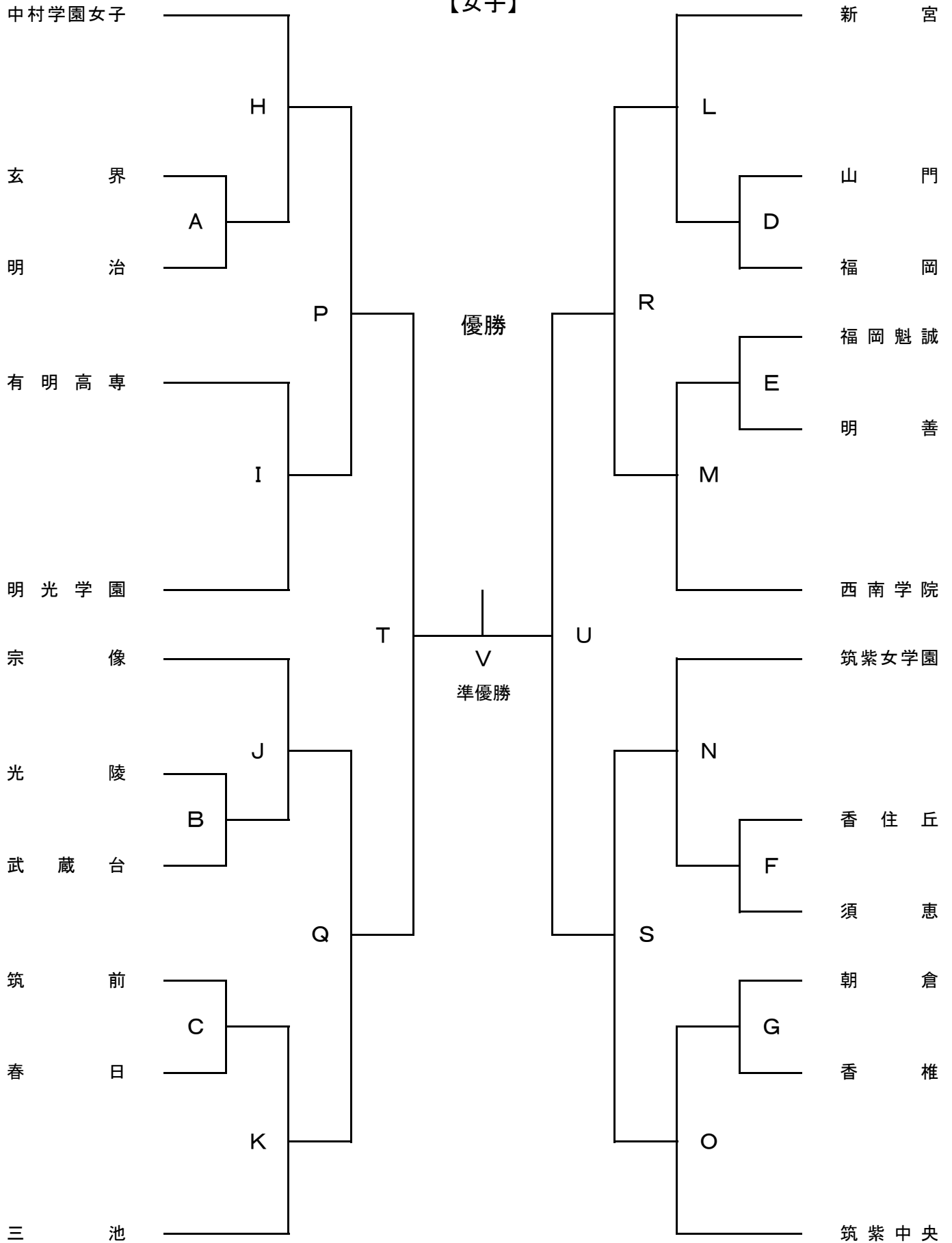
平成29年度 第1回春季福岡県高等学校ハンドボール選手権大会

【男子】



平成29年度 第1回春季福岡県高等学校ハンドボール選手権大会

【女子】



^

4月15日(土)				
1日目		大牟田市民A	大牟田市民B	大牟田市民C
1	9:30	エ	オ	G
2	10:40	イ	ウ	F
3	11:50	カ	キ	E
4	13:00	セ	ソ	D
5	14:10	コ	サ	A
6	15:20	シ	ス	B
7	16:30	ク	ケ	C
8				

4月16日(日)				
2日目		大牟田市民A	大牟田市民B	三池高校
1	9:30	テ	ア	ツ
2	10:40	H	I	ヌ
3	11:50	L	M	チ
4	13:00	N	O	K
5	14:10	ニ	タ	J
6	15:20	ナ	ト	
7				
8				

4月22日(土)			
3日目		大牟田市民A	大牟田市民B
1	10:00	P	Q
2	11:10	R	S
3	12:20	ネ	ノ
4	13:30	ハ	ヒ
5	15:00		
6	16:10		

4月23日(日)			
3日目		大牟田市民A	大牟田市民B
1	10:00	T	U
2	11:10	フ	へ
3	12:50	V	
4	14:00	ホ	
5		閉会式	
6			

- ① 開始式は、実施しません。
- ② 大会1～3日目の第1試合のオフィシャルは、各コートの第4試合のチームでお願いします。2試合目からは敗者チームでお願いします。
- ③ 試合時間は全試合25-7-25で実施します。
- ④ 同点の場合は、延長をせず7MTC(3人)を実施します。
- ⑤ 選手証及び役員証の提示はありません。
- ⑥ 試合球は各チームから出してください。
- ⑦ チームタイムアウトは前後半1回ずつまで請求できます。

- ※ 顧問ミーティング実施しません。
- ※ 大会参加費は、本部に持参してください。
- ※ 選手変更、追加は試合1時間前までに本部に提出してください。