

平成29年度 第1回春季福岡県高等学校ハンドボール選手権大会

1 回 戦	福岡工業 28	$\begin{bmatrix} 16 & - & 9 \\ 12 & - & 15 \end{bmatrix}$	24 博多工業	0	$\begin{bmatrix} - \\ - \end{bmatrix}$	0
	大宰府 44	$\begin{bmatrix} 24 & - & 7 \\ 20 & - & 9 \end{bmatrix}$	16 玄洋	武蔵台 26	$\begin{bmatrix} 12 & - & 10 \\ 14 & - & 10 \end{bmatrix}$	20 北九州高専
	博多 45	$\begin{bmatrix} 21 & - & 6 \\ 24 & - & 3 \end{bmatrix}$	9 九州	筑紫丘 35	$\begin{bmatrix} 23 & - & 6 \\ 12 & - & 14 \end{bmatrix}$	20 早良
	筑前 33	$\begin{bmatrix} 16 & - & 6 \\ 17 & - & 10 \end{bmatrix}$	16 大牟田	筑紫中央 36	$\begin{bmatrix} 15 & - & 9 \\ 21 & - & 9 \end{bmatrix}$	18 玄界
	光陵 23	$\begin{bmatrix} 13 & - & 3 \\ 10 & - & 8 \end{bmatrix}$	11 明善	明治学園 20	$\begin{bmatrix} 10 & - & 3 \\ 10 & - & 9 \end{bmatrix}$	12 宗像
	福岡 30	$\begin{bmatrix} 13 & - & 10 \\ 17 & - & 8 \end{bmatrix}$	18 筑紫	香椎 17	$\begin{bmatrix} 11 & - & 6 \\ 6 & - & 6 \end{bmatrix}$	12 福岡魁誠
	西南学院 16	$\begin{bmatrix} 5 & - & 8 \\ 11 & - & 6 \end{bmatrix}$	14 九州産業	新宮 29	$\begin{bmatrix} 18 & - & 3 \\ 11 & - & 10 \end{bmatrix}$	13 小倉西
	三池 28	$\begin{bmatrix} 20 & - & 9 \\ 8 & - & 12 \end{bmatrix}$	21 須恵	祐誠 37	$\begin{bmatrix} 17 & - & 8 \\ 20 & - & 5 \end{bmatrix}$	13 香住丘
2 回 戦	春日 35	$\begin{bmatrix} 23 & - & 6 \\ 12 & - & 14 \end{bmatrix}$	20 福岡工業	武蔵台 26	$\begin{bmatrix} 9 & - & 8 \\ 17 & - & 7 \end{bmatrix}$	15 大宰府
	博多 22	$\begin{bmatrix} 13 & - & 6 \\ 9 & - & 8 \end{bmatrix}$	14 筑紫丘	筑紫中央 26	$\begin{bmatrix} 17 & - & 9 \\ 9 & - & 8 \end{bmatrix}$	17 筑前
	光陵 18	$\begin{bmatrix} 8 & - & 4 \\ 10 & - & 10 \end{bmatrix}$	14 明治学園	香椎 22	$\begin{bmatrix} 11 & - & 11 \\ 11 & - & 5 \end{bmatrix}$	16 福岡
	新宮 24	$\begin{bmatrix} 12 & - & 3 \\ 12 & - & 6 \end{bmatrix}$	9 西南学院	祐誠 35	$\begin{bmatrix} 17 & - & 5 \\ 18 & - & 9 \end{bmatrix}$	14 三池
準々 決勝	0	$\begin{bmatrix} - \\ - \end{bmatrix}$	0	0	$\begin{bmatrix} - \\ - \end{bmatrix}$	0
	0	$\begin{bmatrix} - \\ - \end{bmatrix}$	0	0	$\begin{bmatrix} - \\ - \end{bmatrix}$	0
準決	0	$\begin{bmatrix} - \\ - \end{bmatrix}$	0	0	$\begin{bmatrix} - \\ - \end{bmatrix}$	0
決勝	0	$\begin{bmatrix} - \\ - \end{bmatrix}$	0			

男子

優勝  
2位  
3位  
4位

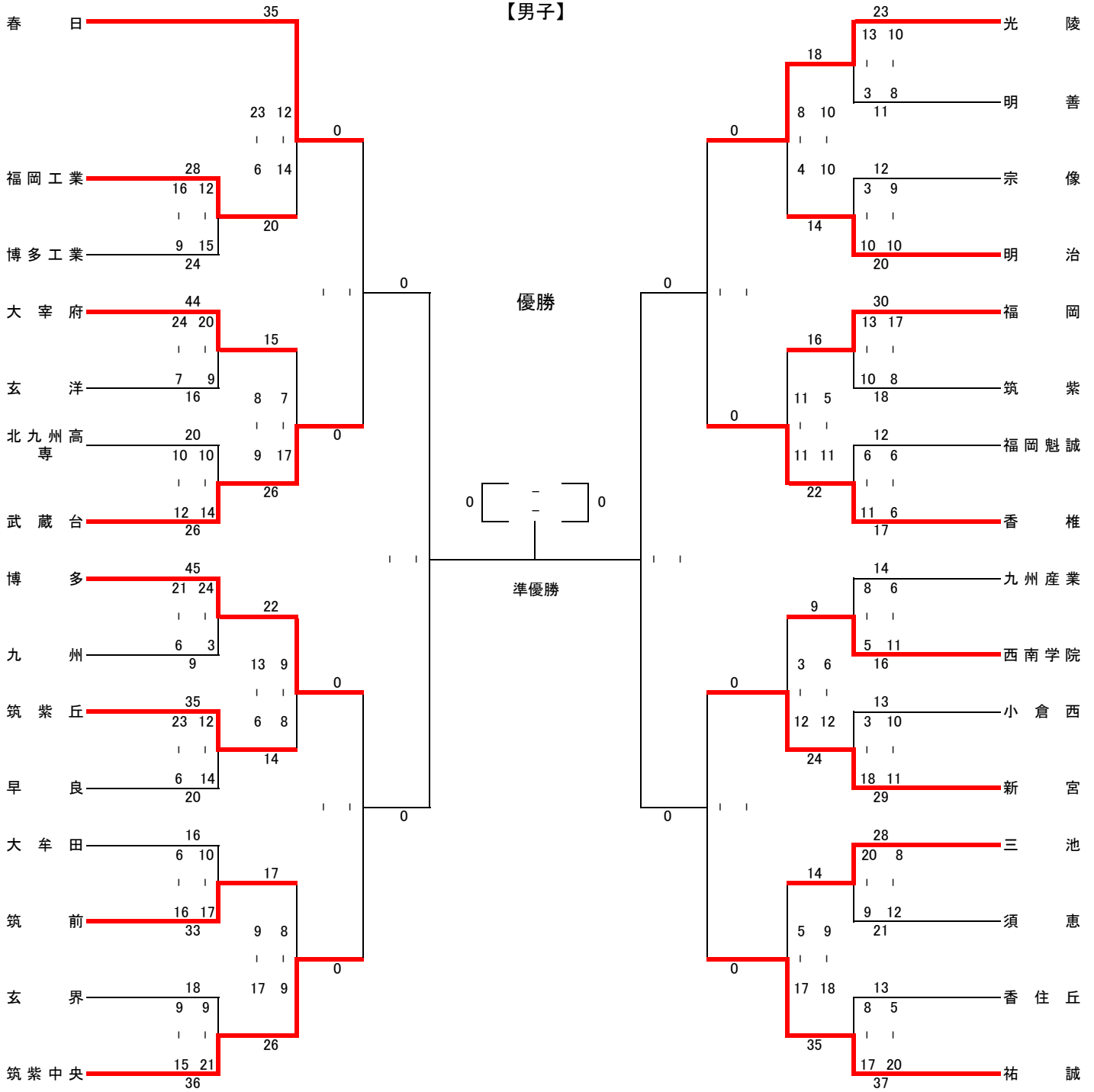
女子

優勝  
2位  
3位  
4位

日程 4月22日(土)・23日(日)大牟田市民体育館  
試合会場 4月15日(土)・16日(日)大牟田市民体育館

平成29年度 第1回春季福岡県高等学校ハンドボール選手権大会

【男子】



平成29年度 第1回春季福岡県高等学校ハンドボール選手権大会

		女子の部	
1 回 戦	玄 界 17	$\left[ \begin{array}{c} 9 - 5 \\ 8 - 6 \end{array} \right]$	11 明 治 学 園
	光 陵 23	$\left[ \begin{array}{c} 12 - 6 \\ 11 - 6 \end{array} \right]$	12 武 蔵 台 春 日 18
	福 岡 30	$\left[ \begin{array}{c} 21 - 3 \\ 9 - 3 \end{array} \right]$	6 山 門 明 善 28
	香 住 丘 28	$\left[ \begin{array}{c} 11 - 1 \\ 17 - 3 \end{array} \right]$	4 須 恵 香 椎 22
2 回 戦	中村学園女子 36	$\left[ \begin{array}{c} 18 - 5 \\ 18 - 3 \end{array} \right]$	8 玄 界 明 光 学 園 68
	宗 像 17	$\left[ \begin{array}{c} 8 - 4 \\ 9 - 9 \end{array} \right]$	13 光 陵 春 日 25
	福 岡 16	$\left[ \begin{array}{c} 8 - 4 \\ 8 - 2 \end{array} \right]$	6 新 宮 西 南 学 院 40
	筑紫女学園 27	$\left[ \begin{array}{c} 15 - 4 \\ 12 - 4 \end{array} \right]$	8 香 住 丘 香 椎 31
準 々 決 勝	0	$\left[ \begin{array}{c} - \\ - \end{array} \right]$	0
	0	$\left[ \begin{array}{c} - \\ - \end{array} \right]$	0
準 決	0	$\left[ \begin{array}{c} - \\ - \end{array} \right]$	0
決 勝	0	$\left[ \begin{array}{c} - \\ - \end{array} \right]$	0

男 子

優勝  
2位  
3位  
4位

女 子

優勝  
2位  
3位  
4位

日 程  
試合会場

4月22日(土)・23日(日)大牟田市民体育館  
4月15日(土)・16日(日)大牟田市民体育館

平成29年度 第1回春季福岡県高等学校ハンドボール選手権大会

