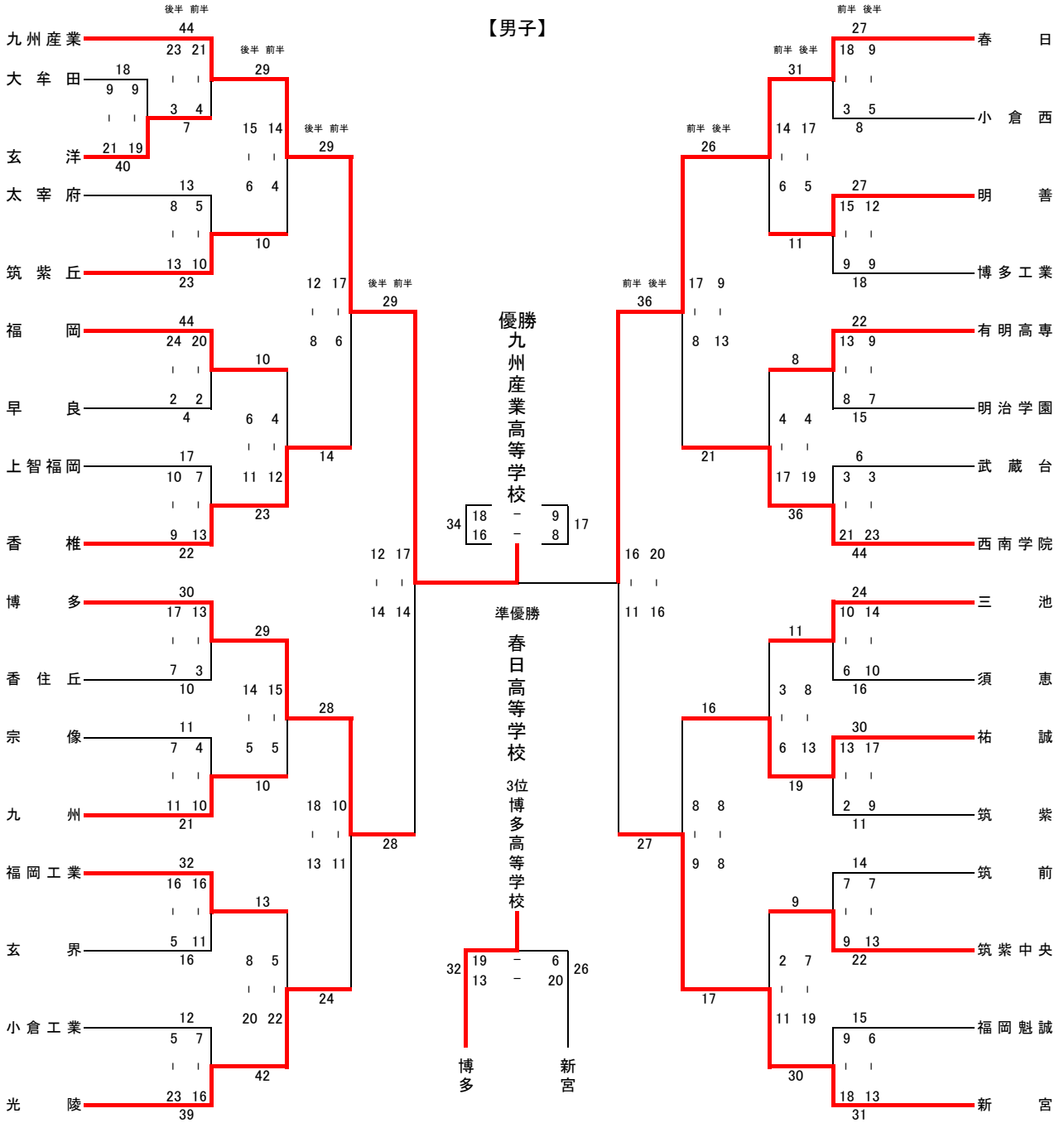


**平成29年度福岡県高等学校ハンドボール競技新人大会
兼 第46回全九州高校選抜ハンドボール競技大会福岡予選会**

【男子】



**平成29年度福岡県高等学校ハンドボール競技新人大会
兼 第46回全九州高校選抜ハンドボール競技大会福岡予選会**

1 回戦	大 牟 田 18 $\left[\begin{array}{l} 9 - 19 \\ 9 - 21 \end{array} \right]$ 40 玄 洋	
2 回戦	九 州 産 業 44 $\left[\begin{array}{l} 21 - 4 \\ 23 - 3 \end{array} \right]$ 7 玄 洋	太 宰 府 13 $\left[\begin{array}{l} 5 - 10 \\ 8 - 13 \end{array} \right]$ 23 筑 紫 丘
	福 岡 44 $\left[\begin{array}{l} 20 - 2 \\ 24 - 2 \end{array} \right]$ 4 早 良	上 智 福 岡 17 $\left[\begin{array}{l} 7 - 13 \\ 10 - 9 \end{array} \right]$ 22 香 椎
	博 多 30 $\left[\begin{array}{l} 13 - 3 \\ 17 - 7 \end{array} \right]$ 10 香 住 丘	宗 像 11 $\left[\begin{array}{l} 4 - 10 \\ 7 - 11 \end{array} \right]$ 21 九 州
	福 岡 工 業 32 $\left[\begin{array}{l} 16 - 11 \\ 16 - 5 \end{array} \right]$ 16 玄 界	小 倉 工 業 12 $\left[\begin{array}{l} 7 - 16 \\ 5 - 23 \end{array} \right]$ 39 光 陵
	春 日 27 $\left[\begin{array}{l} 18 - 3 \\ 9 - 5 \end{array} \right]$ 8 小 倉 西	明 善 27 $\left[\begin{array}{l} 15 - 9 \\ 12 - 9 \end{array} \right]$ 18 博 多 工 業
	有 明 高 専 22 $\left[\begin{array}{l} 13 - 8 \\ 9 - 7 \end{array} \right]$ 15 明 治 学 園	武 蔵 台 6 $\left[\begin{array}{l} 3 - 21 \\ 3 - 23 \end{array} \right]$ 44 西 南 学 院
	三 池 24 $\left[\begin{array}{l} 10 - 6 \\ 14 - 10 \end{array} \right]$ 16 須 恵 祐	誠 30 $\left[\begin{array}{l} 13 - 2 \\ 17 - 9 \end{array} \right]$ 11 筑 紫
	筑 前 14 $\left[\begin{array}{l} 7 - 9 \\ 7 - 13 \end{array} \right]$ 22 筑 紫 中 央	福 岡 魁 誠 15 $\left[\begin{array}{l} 9 - 18 \\ 6 - 13 \end{array} \right]$ 31 新 宮
3 回戦	九 州 産 業 29 $\left[\begin{array}{l} 14 - 4 \\ 15 - 6 \end{array} \right]$ 10 筑 紫 丘	福 岡 10 $\left[\begin{array}{l} 4 - 12 \\ 6 - 11 \end{array} \right]$ 23 香 椎
	博 多 29 $\left[\begin{array}{l} 15 - 5 \\ 14 - 5 \end{array} \right]$ 10 九 州	福 岡 工 業 13 $\left[\begin{array}{l} 5 - 22 \\ 8 - 20 \end{array} \right]$ 42 光 陵
	春 日 31 $\left[\begin{array}{l} 14 - 6 \\ 17 - 5 \end{array} \right]$ 11 明 善	有 明 高 専 8 $\left[\begin{array}{l} 4 - 17 \\ 4 - 19 \end{array} \right]$ 36 西 南 学 院
	三 池 11 $\left[\begin{array}{l} 3 - 6 \\ 8 - 13 \end{array} \right]$ 19 祐 誠	筑 紫 中 央 9 $\left[\begin{array}{l} 2 - 11 \\ 7 - 19 \end{array} \right]$ 30 新 宮
準 々 決 勝	九 州 産 業 29 $\left[\begin{array}{l} 17 - 6 \\ 12 - 8 \end{array} \right]$ 14 香 椎	博 多 28 $\left[\begin{array}{l} 10 - 11 \\ 18 - 13 \end{array} \right]$ 24 光 陵
	春 日 26 $\left[\begin{array}{l} 17 - 8 \\ 9 - 13 \end{array} \right]$ 21 西 南 学 院	祐 誠 16 $\left[\begin{array}{l} 8 - 9 \\ 8 - 8 \end{array} \right]$ 17 新 宮
準 決	九 州 産 業 29 $\left[\begin{array}{l} 17 - 14 \\ 12 - 14 \end{array} \right]$ 28 博 多	春 日 36 $\left[\begin{array}{l} 16 - 11 \\ 20 - 16 \end{array} \right]$ 27 新 宮
3 決	博 多 32 $\left[\begin{array}{l} 19 - 6 \\ 13 - 20 \end{array} \right]$ 26 新 宮	
決 勝	九 州 産 業 34 $\left[\begin{array}{l} 18 - 9 \\ 16 - 8 \end{array} \right]$ 17 春 日	

男 子

優勝 九州産業高等学校
2位 春日高等学校
3位 博多高等学校
3位 新宮高等学校

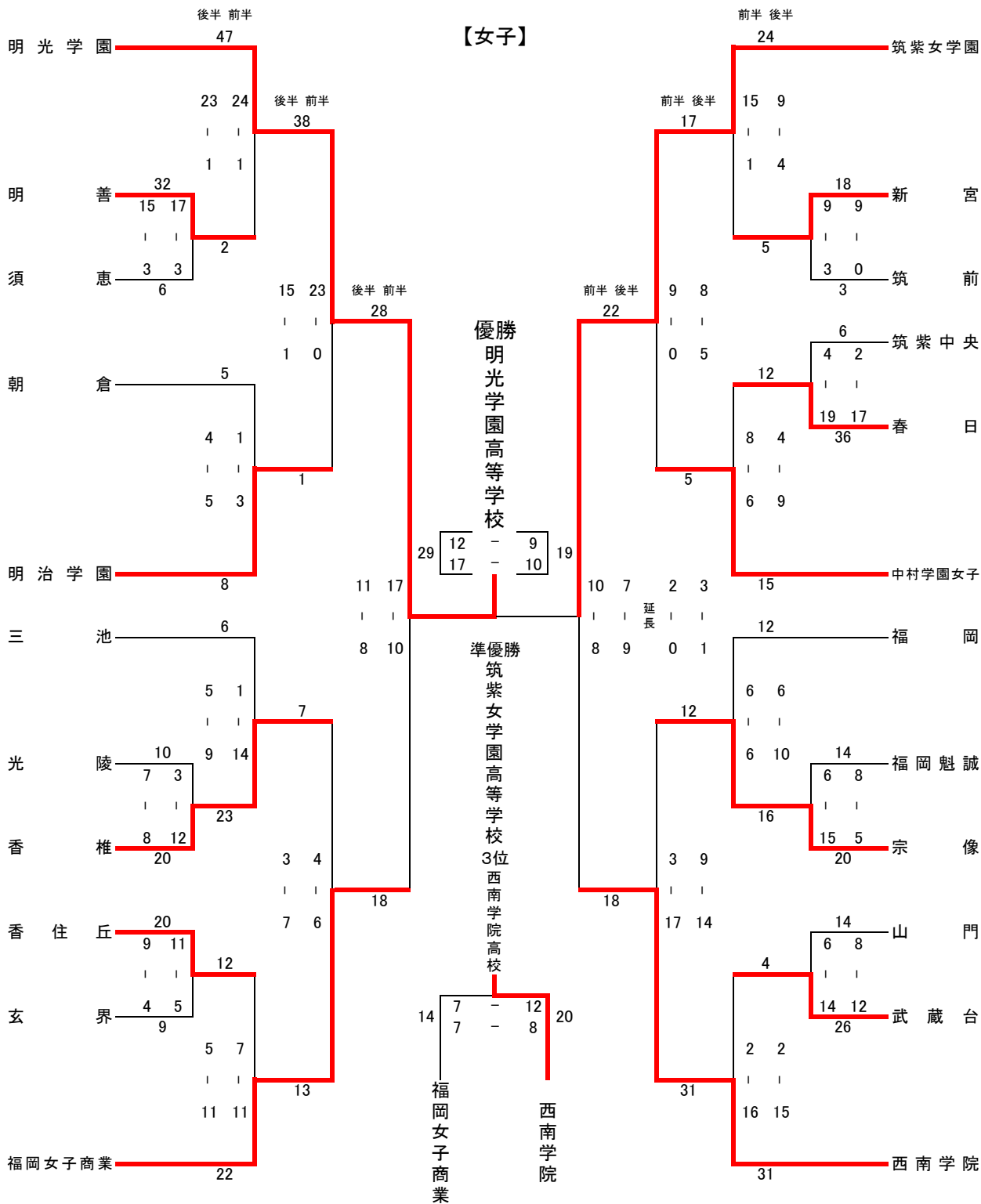
女 子

優勝 明光学園高等学校
2位 筑紫女学園高等学校
3位 西南学院高等学校
3位 福岡女子商業高等学校

日 程
試合会場

12月3日(土)武蔵台高校・福岡魁誠高校
12月9日(土)・10日(日)みつま総合体育館・筑後広域公園体育館・大牟田市民体育館
12月16日(土)九州共立大学・小倉北体育館
12月17日(日)九州共立大学

**平成29年度福岡県高等学校ハンドボール競技新人大会
兼 第46回全九州高校選抜ハンドボール競技大会福岡予選会**



**平成29年度福岡県高等学校ハンドボール競技新人大会
兼 第46回全九州高校選抜ハンドボール競技大会福岡予選会**

		女子の部			
1 回 戦	明 善 32 $\left[\begin{array}{l} 17 - 3 \\ 15 - 3 \end{array} \right]$ 6 須 恵 光 陵 10 $\left[\begin{array}{l} 3 - 12 \\ 7 - 8 \end{array} \right]$ 20 香 椎				
	香 住 丘 20 $\left[\begin{array}{l} 11 - 5 \\ 9 - 4 \end{array} \right]$ 9 玄 界 新 宮 18 $\left[\begin{array}{l} 9 - 3 \\ 9 - 0 \end{array} \right]$ 3 筑 前				
	筑 紫 中 央 6 $\left[\begin{array}{l} 4 - 19 \\ 2 - 17 \end{array} \right]$ 36 春 日 福 岡 魁 誠 14 $\left[\begin{array}{l} 6 - 15 \\ 8 - 5 \end{array} \right]$ 20 宗 像				
	山 門 14 $\left[\begin{array}{l} 6 - 14 \\ 8 - 12 \end{array} \right]$ 26 武 蔵 台				
2 回 戦	明 光 学 園 47 $\left[\begin{array}{l} 24 - 1 \\ 23 - 1 \end{array} \right]$ 2 明 善 朝 倉 5 $\left[\begin{array}{l} 1 - 3 \\ 4 - 5 \end{array} \right]$ 8 明 治 学 園				
	三 池 6 $\left[\begin{array}{l} 1 - 14 \\ 5 - 9 \end{array} \right]$ 23 香 椎 福 岡 女 子 商 業 22 $\left[\begin{array}{l} 11 - 7 \\ 11 - 5 \end{array} \right]$ 12 香 住 丘				
	筑 紫 女 学 園 24 $\left[\begin{array}{l} 15 - 1 \\ 9 - 4 \end{array} \right]$ 5 新 宮 中 村 学 園 女 子 15 $\left[\begin{array}{l} 6 - 8 \\ 9 - 4 \end{array} \right]$ 12 春 日				
	福 岡 12 $\left[\begin{array}{l} 6 - 6 \\ 6 - 10 \end{array} \right]$ 16 宗 像 西 南 学 院 31 $\left[\begin{array}{l} 16 - 2 \\ 15 - 2 \end{array} \right]$ 4 武 蔵 台				
準 々 決 勝	明 光 学 園 38 $\left[\begin{array}{l} 23 - 0 \\ 15 - 1 \end{array} \right]$ 1 明 治 学 園 香 椎 7 $\left[\begin{array}{l} 4 - 6 \\ 3 - 7 \end{array} \right]$ 13 福 岡 女 子 商 業				
	筑 紫 女 学 園 17 $\left[\begin{array}{l} 9 - 0 \\ 8 - 5 \end{array} \right]$ 5 中 村 学 園 女 子 宗 像 12 $\left[\begin{array}{l} 3 - 17 \\ 9 - 14 \end{array} \right]$ 31 西 南 学 院				
準 決	明 光 学 園 28 $\left[\begin{array}{l} 17 - 10 \\ 11 - 8 \end{array} \right]$ 18 福 岡 女 子 商 業 筑 紫 女 学 園 22 $\left[\begin{array}{l} 10 - 8 \\ 7 - 9 \\ 2 - 0 \\ 3 - 1 \end{array} \right]$ 18 西 南 学 院				
3 決	福 岡 女 子 商 業 14 $\left[\begin{array}{l} 7 - 12 \\ 7 - 8 \end{array} \right]$ 20 西 南 学 院				
決 勝	明 光 学 園 29 $\left[\begin{array}{l} 12 - 9 \\ 17 - 10 \end{array} \right]$ 19 筑 紫 女 学 園				

男子

優勝 九州産業高等学校
2位 春日高等学校
3位 博多高等学校
4位 新宮高等学校

女子

優勝 明光学園高等学校
2位 筑紫女学園高等学校
3位 西南学院高等学校
4位 福岡女子商業高等学校

日 程
試合会場

12月3日(土)武蔵台高校・福岡魁誠高校
12月9日(土)・10日(日)みづま総合体育館・筑後広域公園体育館・大牟田市民体育館
12月16日(土)九州共立大学・小倉北体育館
12月17日(日)九州共立大学