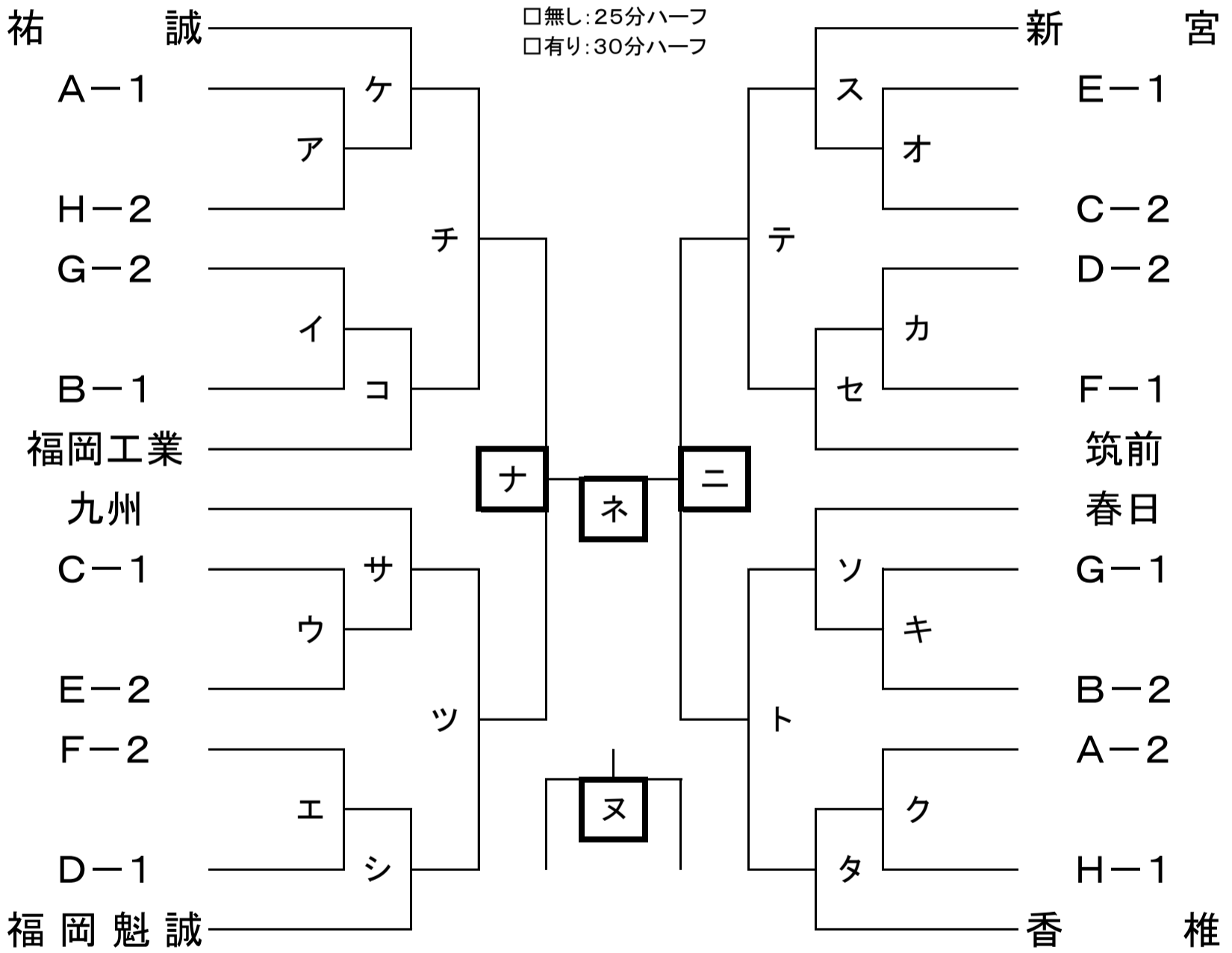


平成26年度
 福岡県高等学校総合体育大会ハンドボール競技選手権大会
 (兼第65回全国高等学校ハンドボール競技選手権大会福岡予選会)

男子の部

□無し:25分ハーフ
 □有り:30分ハーフ



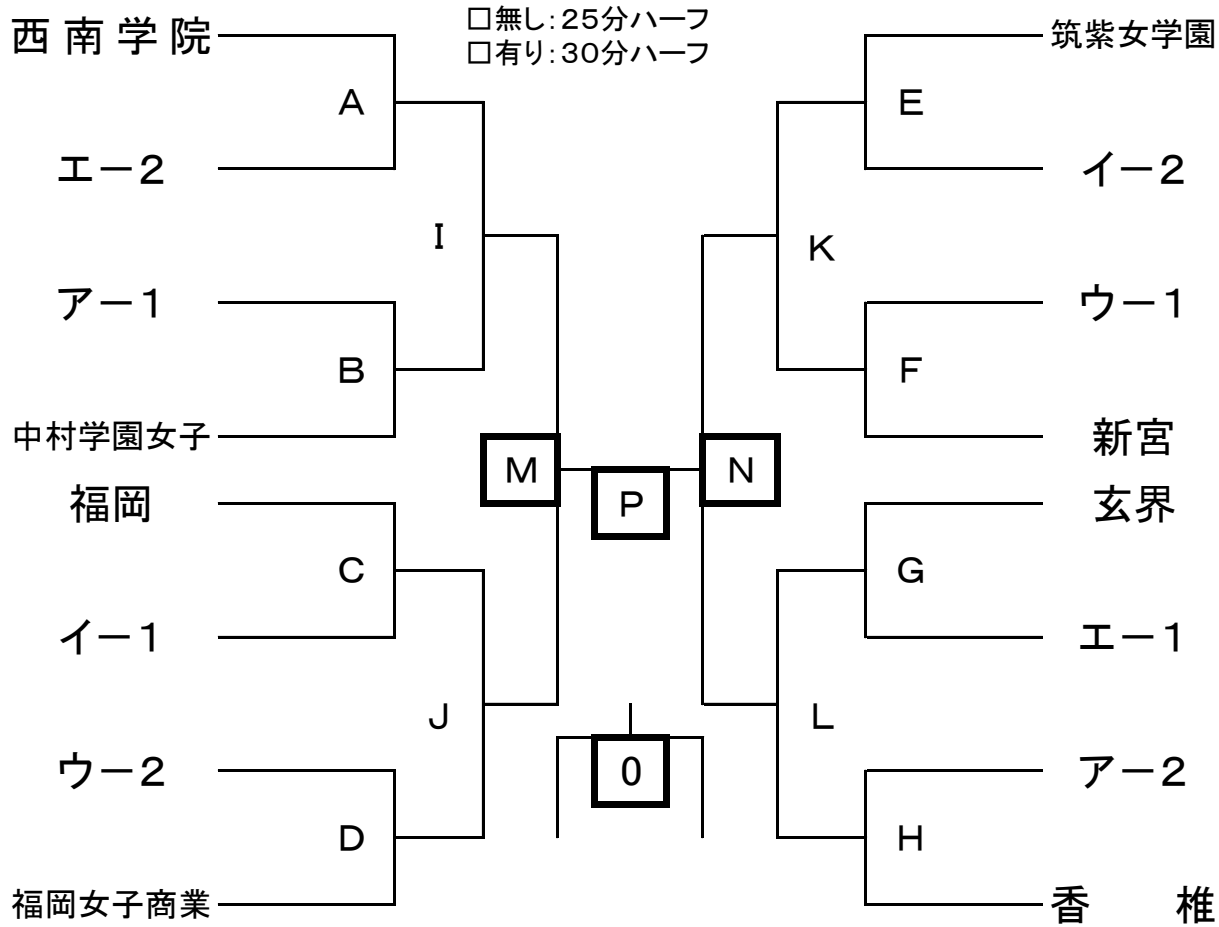
平成26年度

福岡県高等学校総合体育大会ハンドボール競技選手権大会

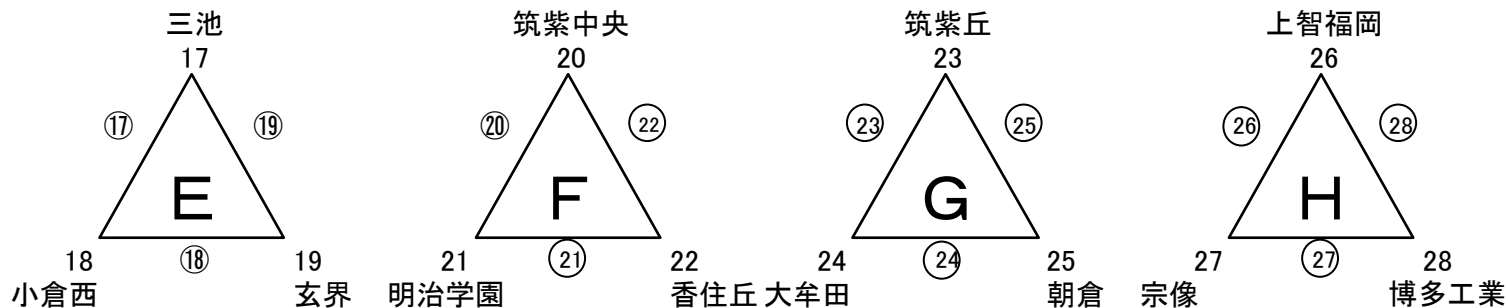
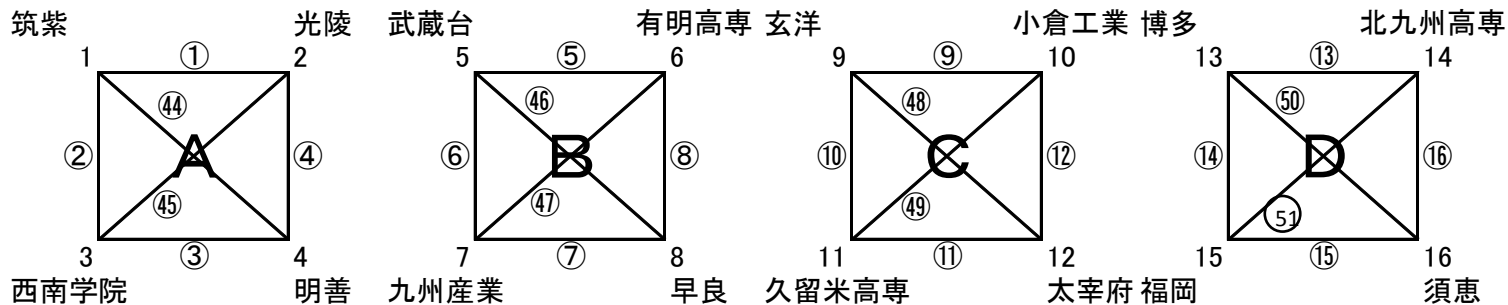
(兼第65回全国高等学校ハンドボール競技選手権大会福岡予選会)

女子の部

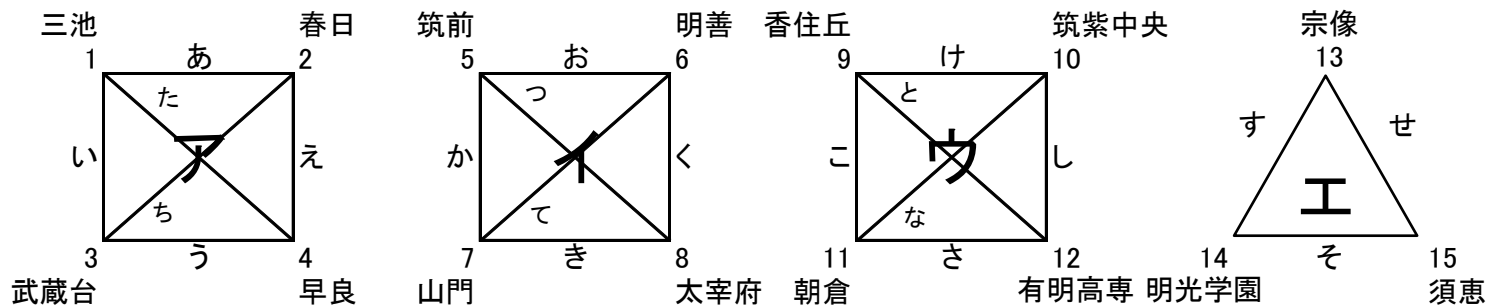
無し:25分ハーフ
有り:30分ハーフ



男子予選リーグ



女子予選リーグ



○男女ともに各リーグ上位2チームが決勝トーナメントに進出します。

※予選リーグ順位決定の方法。①勝ち点(勝ち3点・引き分け1点・負け0点)②対戦間の勝敗③得失点④総得点⑤総失点⑥抽選

期日会場

平成26年 5月10日(土) AB会場:9時30分
 5月11日(日) AB会場:9時30分
 5月17日(土) CDE会場:10時00分
 5月24日(土) ABF会場:9時30分
 5月25日(日) G会場:9時30分
 5月31日(土) H会場:10時00分
 6月 1日(日) I会場:10時00分

5月10日(土) 9時30分			
1日目	時間	A アクション	B アクション
1	9:30	①	③
2	10:40	⑤	⑦
3	11:50	⑨	⑪
4	13:00	⑬	⑮
5	14:10	あ	う
6	15:20	お	き
7	16:30	け	さ
8	17:40	⑰	⑳
9	18:50	㉓	㉖

5月25日(日) 9時30分		
5日目	時間	G アクション
1	9:30	I
2	10:40	J
3	11:50	K
4	13:00	L
5	14:10	チ
6	15:20	ツ
7	16:30	テ
8	17:40	ト

5月11日(日) 9時30分			
2日目	時間	A アクション	B アクション
1	9:30	す	⑱
2	10:40	②	④
3	11:50	⑥	⑧
4	13:00	⑩	⑫
5	14:10	⑭	⑯
6	15:20	い	し
7	16:30	か	く
8	17:40	こ	え

5月31日(土) 10時00分		
6日目	時間	H 西南学院
1	10:00	M
2	11:30	ナ
3	13:00	N
4	14:30	ニ

5月17日(土) 10時00分				
3日目	時間	C 三瀬	D 大牟田	E 筑後広域
1	10:00	㉑	㉔	せ
2	11:10	㉕	ち	27
3	12:20	㉖	つ	⑲
4	13:30	㉗	て	④④
5	14:40	㉘	と	た
6	15:50	㉙	な	㉚
7	17:00	⑤⑩	⑤①	そ
8	18:10	㉛	㉜	

6月1日(日) 10時00分		
7日目	時間	I 早良体育館
1	10:00	O
2	11:30	又
3	13:00	P
4	14:30	ネ

5月24日(土) 9時30分				
4日目	時間	A アクション	B アクション	F 福岡高校
	9:30	開始式		
1	10:00	ア	イ	A
2	11:10	ウ	B	E
3	12:20	オ	H	カ
4	13:30	キ	ク	C
5	14:40	ケ	コ	D
6	15:50	サ	F	シ
7	17:00	ス	G	セ
8	18:10	ソ	タ	E

<備 考>

- ・選手変更の受付は、大会初日の顧問ミーティングの時間までとする。
- ・開始式は、ユニフォームで参加すること。
- ・第一試合のオフィシャルは、各コートの第4試合のチームが行うこと。
- ・3位の表彰は6月1日(日)試合終了直後に実施。
- ・大会最終日の閉会式は男女優勝準優勝のチームで実施。
- ・ベスト8までは、同点の場合に第一延長後7MTC。
- ・ベスト4からは正規時間で実施する。
- ・チームタイムアウト(3回)は全ての試合から実施する。
- ・体育館内では、両面テープのみ使用すること。(松ヤニ、スプレー等禁止)口
- ・体育館内では、体育館シューズを使用すること。
- ・選手証、役員証の提示を行う。選手証が無い場合は、試合に出場することはできない。
- ・大会初日各会場で9:00から顧問ミーティング行いますので引率者は必ず出席して下さい。
- ・試合間は10分取れない可能性がありますので、各チーム開始時間を確認してください。